

MORETTIDESIGN®



Design Guide
EDITION 1

**VINCITRICE
DEL PREMIO
DI DESIGN**



**COMPACT
VISION**





DUPLEX	22
TECNICA FOR HOME	26
TECNICA GLASS	32
TOP	38
EXCLUSIVE	44
PRESTIGE	48
COMPACT GLASS	54
COMPACT DESIGN	60
COMPACT VISION	66
DOLBY	72
DREAM	78
ALADINO	82
ELEGANCE	92
CLESSIDRA	102
ERGONOMIC	112
GLOBE GLASS	120
SLOT VISION	128
SLOT GLASS	134
CENTER ROOM	142
C 12 WOOD 55	152
C 12 WOOD LDX 55	153
C 12 WOOD LSX 55	154
C 14 WOOD 55	155
C 14 WOOD 65	156
C 15 WOOD LDX 65	157
C 15 WOOD LSX 65	158
C 14 WOOD BIS 75	159
C 15 WOOD TRIS 75	160
C 15 WOOD 75	161
C 16 WOOD 120 55	162
C 17 WOOD 91 55	163

C14

Siamo amanti delle sfide, per questo, dal 1960, creiamo per i nostri clienti prodotti che vanno oltre l'immaginabile, per un futuro improntato al connubio tra bellezza e tecnologia.

Un futuro possibile solo attraverso la massima espressione del **Design**, il cuore che anima il nostro marchio e batte nelle case di tutto il mondo.

Amoureux des défis, nous créons pour nos clients depuis 1960, des produits qui vont au-delà de l'imaginable, pour un avenir marqué par l'union de la beauté et de la technologie.

Un avenir uniquement possible au travers de l'expression du **Design**; le coeur qui bat dans les maisons du monde entier, le coeur de notre marque.

We love challenges, for this reason, since 1960, we create products for our customers that go beyond the imaginable, for a future imprinted by the union between beauty and technology.

A future which is possible only through the maximum expression of **Design**, the heart that animates our brand and beats in homes around the world.



CHI SIAMO

UNA STORIA TUTTA ITALIANA

IT: Moretti Design nasce nel 1960 a Ripatransone, cittadina marchigiana in provincia di **Ascoli Piceno**. In pochi anni, l'azienda si afferma nel mercato italiano, riuscendo a conquistare piccole quote in diversi **Paesi europei come Francia e Spagna**.

Nel 2015, i due marchi creati per il mercato estero, **Moretti Camini e Moretti Fire**, si uniscono definitivamente per dare vita a **Moretti Design**. Inizia, da qui, un percorso di rinnovamento dell'azienda, che investe in tecnologie all'avanguardia e in comunicazione, affidando le attività legate al Marketing all'Agenzia Pubblicitaria MW Communication. L'evoluzione riguarda l'organizzazione

anche da un punto di vista strutturale. Il quartier generale di Ripatransone, il centro delle attività di business, si trasforma, così, in **Maison**, ispirazione proveniente dalle case di moda francesi, il luogo in cui le idee prendono forma e in cui sono forgiati a mano i prodotti **Moretti Design**. Le 4 linee di produzione implementate sono state realizzate per consentire un controllo diretto di tutte le fasi di assemblaggio della stufa, grazie alle quali i tecnici verificano il perfetto funzionamento di ogni prodotto prima di essere consegnato al cliente.

UNE VÉRITABLE HISTOIRE ITALIENNE

FR: Moretti Design a été fondée en **1960** dans la **province d'Ascoli Piceno**. En quelques années, l'entreprise elle-même établie sur le marché italien, à réussi à gagner des parts de marché dans plusieurs **pays européens comme la France et l'Espagne**.

En 2015, les deux marques créées à l'origine pour le marché étranger, **Moretti Camini et Moretti Fire**, fusionnent de manière permanente pour créer une seule et même entité: **Moretti Design**.

La société décide alors de faire preuve d'avant-gardisme en investissant notamment en termes de technologie et de communication, confiant ainsi les activités marketing de l'entreprise à l'agence de publicité

MW Communication située à Rome. L'organisation de l'entreprise se voit également évoluer d'un point de vue structurel. Ainsi, le siège de la société et des activités commerciales se transforme en **Maison**, terme permettant d'évoquer un lieu où les produits **Moretti Design** sont forgés à la main.

Les 4 lignes de production qui seront mises en place dans les prochains mois, ont été conçues pour permettre un contrôle direct de toutes les phases de montage du poêle. Ce qui permettra aux techniciens de vérifier le parfait fonctionnement de chaque produit avant qu'il ne soit livré au client.

“

IL PRODOTTO DI DESIGN NON È ALTRO CHE L'INTUIZIONE INCANTEVOLE CHE LO RENDE ATTRAENTE ED UNICO IN MEZZO AD ALTRI.

Stefano Monti

”

AN ALL-ITALIAN HISTORY

EN: Moretti Design was founded in **1960** in the province of **Ascoli Piceno**. In just a few years, the company established itself in the Italian market, managing to win small shares in several **European countries, such as France and Spain**.

On 2015, the two brands created for the foreign market, **Moretti Camini and Moretti Fire**, merge permanently to give life to **Moretti Design**. From here begins a path of renewal of the company, which invests in cutting-edge technology and communications, entrusting Marketing related activities to the MW Communication advertising agency based in Rome.

The evolution concerns the organization also from a structural point of view. The company headquarters, the center of business activities, is transformed into **Maison**, the French word for "laboratory", the place where **Moretti Design** products are forged. The 4 production lines, which will be implemented in the coming months, are designed to allow a direct control of all assembly stages of the stove, thanks to which the technicians ensure a perfect functionality of each product before being delivered to the customer.





COMUNICARE VALORI

MARKETING

IT: L'espansione **Moretti Design** non si ferma, un percorso di rinnovamento dell'azienda, che investe in tecnologie all'avanguardia e in comunicazione, affidando le attività legate al Marketing all'Agenzia Pubblicitaria MW Communication.

La comunicazione è ciò che permette di entrare in contatto con gli altri e di trasmettere i valori in cui crediamo, ovvero la creazione di un prodotto capace di entrare in un contesto familiare, ma perfetto anche per esprimere tutte le molteplici

sfaccettature del design e di ambienti luxury.

Abbiamo voluto trasmettere alla nostra community una nuova concezione di Design declinata su:

- Sito web www.morettidesign.it che consente di ottenere tutte le informazioni relative all'azienda, ai prodotti e alla rete di Boutique nel mondo;
- Social Network Facebook, Instagram e LinkedIn per condividere con gli utenti notizie e novità sul mondo Moretti Design.

COMMUNIQUER LES VALEURS

FR: L'expansion de **Moretti Design** ne s'arrête pas, une voie de renouvellement de l'entreprise, qui investit dans les technologies de pointe et la communication, confiant les activités liées au marketing à l'Agence Publicitaire MW Communication.

La communication est ce qui vous permet d'entrer en contact avec les autres et de transmettre les valeurs auxquelles nous croyons, c'est-à-dire

la création d'un produit capable d'entrer dans un contexte familial, mais aussi parfait pour exprimer toutes les nombreuses facettes du design et des environnements de luxe.

Nous voulions transmettre à notre communauté un nouveau concept de Design décliné sur :

- Site Web www.morettidesign.it qui vous permet d'obtenir toutes les informations relatives à l'entreprise, aux produits et au réseau de Boutiques dans le monde;
- Réseaux sociaux Facebook, Instagram et LinkedIn pour partager avec les utilisateurs des nouvelles et des nouveautés sur le monde de Moretti Design.

COMMUNICATING VALUES

EN: Moretti Design expansion does not stop, a company renewal process, which invests in cutting-edge technologies and communication, entrusting the activities related to Marketing to the advertising Agency MW Communication.

Communication is what allows us to get in touch with others and convey the values in which we believe, i.e.

the creation of a product capable of entering a familiar context, but also perfect for expressing all the many facets of design and luxury environments.

We wanted to convey to our community a new concept of Design based on:

- Website www.morettidesign.it which allows you to obtain all information relating to the company, products and the network of boutiques around the world;
- Social Network Facebook, Instagram and LinkedIn to share news and updates from the Moretti Design world with the users.



PROGETTO FUOCO

IT: La presenza dell'azienda a Progetto Fuoco, la più importante fiera del settore del riscaldamento a Biomassa, è ormai una tradizione che ci rende orgogliosi ogni anno sempre di più. La presentazione dell'evoluzione aziendale, dei progetti in fase di costruzione e degli obiettivi da raggiungere.

Nell'edizione del **2022** inoltre saremo presenti non solo con il nostro stand, ma le nostre creazioni saranno esposte nello stand dedicato al concorso per il premio **Prize X 2021 Fire Observer**.

FR: La présence de l'entreprise à Progetto Fuoco, le salon le plus important du secteur du chauffage à la biomasse, est maintenant une tradition qui nous rend fiers chaque année de plus en plus. L'occasion de présenter l'évolution de l'entreprise, les projets en construction et les objectifs d'affaires à atteindre.

Dans l'édition **2022**, nous serons

EN: The presence of the company at Progetto Fuoco, the most important fair in the biomass heating sector, is now a tradition that makes us proud every year more and more.

An opportunity to present the evolution of the company, the projects under construction and the business objectives to be achieved.

In the **2022** edition we will also be present not only with our stand, but

Le stufe, Vision e Dolby, della nostra collection si sono aggiudicate la presenza nelle prime 5 posizioni e a giudicare il Design delle nostre creazioni saranno i giurati del premio **Compasso d'Oro** (il premio internazionale del Design).

également présents non seulement avec notre stand, mais nos créations seront exposées dans le stand dédié au concours pour le prix **Prize X 2021 Fire Observer**. Les poêles, Vision et Dolby, de notre collection ont gagné la présence dans les 5 premières positions et pour juger le Design de nos créations seront les jurés du prix **Compasso d'Oro** (le prix international du design).

our creations will be exhibited in the stand dedicated to the competition for the **Prize X 2021 Fire Observer** award.

The stoves, Vision and Dolby, of our collection were awarded the presence in the first 5 positions and the jurors of the **Compasso d'Oro** award (the international design award) will judge the design of our creations.

CAMPAGNA PUBBLICITARIA 2021

IT: La pianificazione di una campagna pubblicitaria presente sulle più importanti riviste di settore: **AD Italia, Vogue Italia, Stil'è**; ma anche sui principali quotidiani nazionali: **Corriere della sera, Gazzetta dello sport, il Mattino e Gazzettino nazionale, il Messaggero, Nuovo quotidiano di Puglia, Corriere Adriatico, Corriere della sera di Roma.**



La campagna pubblicitaria 2021 parla delle creazioni **Moretti Design** con l'obiettivo di mettere al centro il prodotto esaltandone le caratteristiche principali: colori forti e vivi che esprimono tutta la creatività del design.

CAMPAGNE PUBLICITAIRE 2021

FR: La planification d'une campagne publicitaire présente sur les magazines les plus importants du secteur: **AD Italia, Vogue Italia, Stil'è**; mais aussi sur les principaux journaux nationaux:

Corriere della sera, Gazzetta dello sport, il Mattino et Gazzettino nazionale, il Messaggero, Nuovo quotidiano di Puglia, Corriere Adriatico, Corriere della sera di Roma.

La campagne publicitaire 2021 parle des créations **Moretti Design** dans le but de se concentrer sur le produit en améliorant ses principales caractéristiques: des couleurs fortes et vives qui expriment toute la créativité du design.

ADVERTISING CAMPAIGN 2021

EN: The planning of an advertising campaign featured in the most important trade magazines: **AD Italia, Vogue Italia, Stil'è**; but also in the main national newspapers: **Corriere**

della sera, Gazzetta dello sport, il Mattino e Gazzettino nazionale, il Messaggero, Nuovo quotidiano di Puglia, Corriere Adriatico, Corriere della sera di Roma.

The 2021 advertising campaign talks about **Moretti Design** creations with the aim of putting the product at the center, enhancing its main features: strong and vivid colors that express all the creativity of design.

INTERVISTE

IT: Nel 2021 siamo stati ospiti del programma televisivo di **Sky "Business24"** dedicato agli imprenditori di successo e ai segreti della loro attività, condotto da **Corrado Tedeschi.**

Il direttore commerciale **Stefano Moretti** è stato inoltre ospite di **Radio24News** durante un'intervista dedicata alle realtà ed eccellenze di imprenditoria **Made in Italy.**



ENTREVUES

FR: En 2021, nous étions invités de l'émission de télévision Sky «**Business24**» dédiée aux entrepreneurs prospères et aux

secrets de leur entreprise, dirigée par **Corrado Tedeschi**.

Le directeur commercial **Stefano Moretti** était également l'invité de **Radio24News** lors d'une interview consacrée aux réalités et aux excellences de l'entrepreneuriat **Made in Italy**.

INTERVIEWS

EN: In 2021 we were guests of the Sky "**Business24**" television program dedicated to successful entrepreneurs and the secrets of their business,

hosted by **Corrado Tedeschi**.

The commercial director **Stefano Moretti** was also a guest of **Radio24News** during an interview dedicated to the realities and excellence of **Made in Italy** entrepreneurship.

PREMIO MORETTI DESIGN

IT: Nel 2020 è stato istituito il "**Premio Moretti Design**", l'idea nasce nel 2020 durante il primo Lockdown, un periodo in cui sembrava essere tutto in stand-by. Noi non ci siamo mai fermati, abbiamo investito del tempo per migliorarci come azienda, cogliendo l'occasione per dare vita a qualcosa di nuovo, di unico.

Il nostro direttore commerciale **Stefano Moretti ha premiato le Boutiques che si sono distinte per il loro impegno**, per creare un rapporto privilegiato, migliorando la conoscenza e per incoraggiarle nel loro lavoro.



PRIX MORETTI DESIGN

FR: En 2020, le « **Moretti Design Award** » a été créé, l'idée est née en 2020 lors du premier confinement, une période où tout semblait être en veille. Nous n'avons jamais cessé, nous avons investi du temps pour nous améliorer en tant qu'entreprise, en

profitant de l'occasion pour donner vie à quelque chose de nouveau, d'unique.

Notre directeur des ventes **Stefano Moretti a récompensé les Boutiques qui se sont distinguées pour leur engagement**, à créer une relation privilégiée, à améliorer les connaissances et à les encourager dans leur travail.

MORETTI DESIGN AWARD

EN: The "**Moretti Design Award**" was established in 2020, the idea was born in 2020 during the first Lockdown, a period in which everything seemed to be on stand-by. We have never

stopped, we have invested time to improve ourselves as a company, taking the opportunity to create something new, unique.

Our commercial director **Stefano Moretti has rewarded the boutiques that have distinguished themselves for their commitment**, to create a privileged relationship, improving knowledge and encouraging them in their work.

CERTIFICAZIONI

DA MORETTI DESIGN LA CERTIFICAZIONE È DI CASA

IT: Dal 1960 realizziamo prodotti di alta qualità grazie alle continue ricerche e all'impiego di materiali di eccellenza. Ogni prodotto rispetta le norme e le direttive europee vigenti e viene sottoposto a controllo da parte di Enti qualificati che ne valutano i rendimenti, le emissioni e le caratteristiche costruttive.

A tal fine, l'azienda continua ad evolversi in **Ricerca e Sviluppo**, attraverso l'introduzione di nuove professionalità dedicate alla progettazione e ai test di dispositivi innovativi che anticipino le normative, per un prodotto che duri nel tempo e che contribuisca ad innescare un ciclo ecosostenibile.

I nostri prodotti sono certificati con classe ambientale 5 stelle che ne attesta la **qualità**. Ciò permette alle nostre stufe di rientrare in quella categoria di prodotti grazie ai quali è possibile usufruire delle detrazioni fiscali statali (**Conto Termico, Superbonus 110%, Bonus Casa, EcoBonus**).

CHEZ MORETTI DESIGN, LA CERTIFICATION C'EST À LA MAISON!

FR: Depuis 1960, nous produisons des produits de haute qualité grâce à une recherche continue et à l'utilisation d'excellents matériaux. Chaque produit est conforme aux normes

AT MORETTI DESIGN, CERTIFICATION IS PART OF THE FAMILY!

EN: Since 1960 we have produced high quality products thanks to continuous research and the use of excellent materials. Each product complies with current European standards and directives and is supervised by

et directives européennes en vigueur et est soumis au contrôle d'organismes qualifiés qui évaluent les rendements, les émissions et les caractéristiques de construction. Ainsi, l'entreprise continue d'évoluer en termes de **recherche et développement**, en faisant appel à des professionnels dédiés à la conception et au test d'appareils innovants afin d'anticiper les réglementations, pour créer des produits durables. **Nos produits sont certifiés avec la classe environnementale 5 étoiles** qui atteste de leur qualité.

qualified entities that evaluate their efficiency, emissions and construction features. To this purpose, the company continues to evolve in **Research and Development**, through the introduction of new professionals dedicated to the design and testing of innovative devices that anticipate regulations, for a product that lasts over time and contributes to triggering an eco friendly cycle. **Our products are certified with a 5-star environmental class**, which attests to their quality.





TECHNOLOGY



100 BAGS CAPACITY

IT: Le Caldaie e le Stufe con sistema CLEAN svuotano il cassetto ceneri dopo un intero BANCALE di PELLETT bruciato.

FR: Les Chaudières et les Poêles qui ont le système "CLEAN" ont un cendrier qui à une autonomie d'une palette de Pellet de combustion.

EN: Boilers and Stoves with the CLEAN system need their ash drawer emptied only once after an entire PALLET LOAD OF PELLETS is consumed.

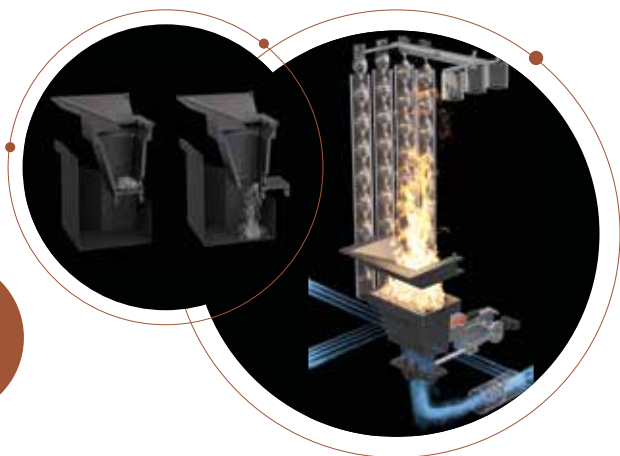


AIR BACK

IT: Permette di canalizzare l'aria calda su più stanze. Per le stufe è obbligatorio l'inserimento di sonde ambiente per il corretto funzionamento del prodotto. Il raggiungimento della temperatura in tutte le stanze metteranno la stufa in modulazione.

EN: It allows to duct hot air in to several rooms. For the stoves it is mandatory to insert room probes for a correct function of the product. Reaching the set temperature in all the rooms will put the stove into modulation.

FR: Permet de canaliser l'air chaud vers plusieurs pièces. Pour le poêles est obligatoire d'utiliser des sondes ambiantes pour le bon fonctionnement du produit. Une fois la température atteinte dans toutes les pièces, le poêle se mettra en modulation.



ALL CLEAN

HI-TECH LA PULIZIA AUTOMATICA

IT: Sempre meno optional, sempre più di serie su quasi tutti i prodotti a pellet in commercio. Il Gruppo Moretti ha introdotto il sistema automatico di pulizia – **BRACIERE e FASCIO TUBIERO** già in 2 caldaie della gamma 2011. Da allora tale sistema ha, pian

piano, interessato altri modelli sino ad arrivare ai giorni nostri.

Le Caldaie e le Stufe con sistema **ALL CLEAN** svuotano il cassetto ceneri dopo un intero **BANCALE PELLETT** di carico.

LE NETTOYAGE AUTOMATIQUE EST MAINTENANT UN STANDARD

FR: Moins d'options et plus d'équipements de série, c'est notre crédo ! Le groupe MORETTI a ainsi commencé à introduire le nettoyage automatique du **BRASIER et des ECHANGEURS** (appareils hydrauliques) sur deux appareils dès 2011. Depuis, cet équipement a été installé de série sur l'ensemble des modèles.

Pour les chaudières et poêles équipés du système **ALL CLEAN**, le tiroir à cendres peut contenir les cendres de combustion d'une palette entière de granulés (1 tonne).

AUTOMATIC CLEANING IS A STANDARD FEATURE

EN: Less and less options, more and more standard on almost all pellet products on the market. The Moretti Group introduced the automatic cleaning system – **BRAZIER and TUBE BEAM** already in 2 boilers of the 2011 range. Since then, this system has gradually involved other models up to the present day.

The boilers and stoves with the **ALL CLEAN** system empty the ash drawer after an entire **PELLET PALLET** has been loaded.



CLEAN

IT: Sistema che pulisce automaticamente il braciere dove avviene la combustione.

FR: Nettoyage automatique du brasier.

EN: Automatic cleaning system for the brazier where combustion takes place.





**AUTO
CLEAN**



AUTO CLEAN

IT: Eseguce automaticamente la pulizia dello scambiatore di calore.

EN: The heat exchanger is automatically cleaned.

FR: Nettoyage automatique de l'échangeur.



**COMBI
SYSTEM**



COMBI SYSTEM

IT: Grazie a **COMBI SYSTEM** è possibile collegare la termostufa del Gruppo **Moretti Design** all'impianto già esistente all'interno dell'abitazione come ad esempio una caldaia murale a metano.

consente l'installazione del separatore d'impianto direttamente a bordo macchina. Più nello specifico vuol dire che le nostre termostufe semplificano la vita dell'installatore e del privato in quanto eliminano l'installazione di un separatore esterno, con il conseguente intervento murario per la posa in opera e i successivi lavori di ripristino.

Qual è la novità?

Tale collegamento è possibile grazie ad un vano creato all'interno delle termostufe che

FR: Avec le **COMBI SYSTEM**, il est possible d'installer une chaudière **MORETTI** sur une installation existante comme il est aisé de le faire avec une chaudière gaz.

dispositif dédié qui équipe l'appareil. L'installation est facilitée et il n'est plus nécessaire de prévoir d'autres accessoires hydrauliques annexes et les coûts importants que cela représente en pièces et main d'oeuvre.

Ou est la nouveauté ?

Le branchement est possible grâce a un

EN: With the **COMBI SYSTEM** it is possible to connect a **Moretti Design** Group thermostove to a heating system already present inside a house just like a gas boiler.

thermostove that allows the installation of a system separator directly on the machine. More specifically it means that our thermostoves simplify the installer's life and the final consumers since they eliminate the installation of an external separator with the consequent intervention of a builder and subsequent restoration work.

What's new?

This connection is possible thanks to a compartment designed within the



DOUBLE DOOR

IT: Le caldaie e le stufe con **DOUBLE DOOR** sono dotate di due porte prima di accedere alla camera di combustione.

EN: **DOUBLE DOOR** boilers and stoves have two doors before entering inside the combustion chamber.

FR: Les chaudières et poêles à **double porte** ont deux portes avant d'accéder à la chambre de combustion.



EMERGENCY DISPLAY

IT: Dotate di display di emergenza per eventuali guasti del radiocomando.

EN: Equipped with emergency display in the case of remote control failure.

FR: Équipé d'un display d'urgence pour toute défaillance de la télécommande.



FIRE CONTROL SYSTEM

IT: Sfruttando al massimo le tecnologie più avanzate ed unendo l'esperienza tecnica, la Ditta Moretti crea prodotti sempre più innovativi nel design e nel rendimento. La cura dell'estetica, il costante interesse verso le nuove tendenze, l'attenzione alle richieste del cliente ed il piacere della creatività sono i principali requisiti adottati per la realizzazione di ogni articolo. FCS Sistema di **CONTROLLO AUTOMATICO DELLA COMBUSTIONE** che mantiene sempre alta l'efficienza della termostufa.

FR: Avec son expérience et en s'appuyant sur les dernières technologies, l'entreprise MORETTI a créé des produits innovants tant pour leur design que pour leur performance. Une attention particulière a été portée aux détails esthétiques, en suivant au plus près les tendances et en écoutant les remarques de nos clients. Le plaisir de se renouveler en répondant à la demande a guidé notre créativité pour chaque modèle. Le **CONTROLE AUTOMATIQUE DE LA COMBUSTION** maintient le plus haut niveau de rendement pour chaque mode de fonctionnement.

EN: Taking full advantage of the latest technology and combining it with our technical experience, the Moretti company creates even more innovative products for their design and performance. The attentive care for aesthetic details, constant interest in new trends, attention to customer's requests and the pleasure of creativity are the main requirements adopted for the implementation of each article. The **AUTOMATIC COMBUSTION CONTROL** system that always to maintain a high efficiency for the thermostove.



FIREWALL

QUALITÀ IMPERATIVO IRRINUNCIABILE

IT: Tutte le nostre stufe sono totalmente realizzate in **Firewall**, materiale speciale che oltre a garantire un **elevato rendimento** assicura un'importante **protezione** della camera di combustione. Materiali di elevata qualità per la realizzazione delle strutture, i corpi caldaia vengono prodotti in acciaio speciale adatto alle applicazioni termiche. Il fascio

tubiero realizzato in acciaio inox o in acciaio speciale offre un alto scambio termico e rendimenti molto elevati, che unitamente a differenti sistemi di pulizia offrono sempre prestazioni ai massimi livelli. I robusti bracieri sono studiati per ottenere una combustione ottimale e realizzati attraverso fusioni in ghisa personalizzate.

UNE QUALITE IRREPROCHABLE

FR: Tous nos poêles bénéficient du **"Firewall"**, un matériau exclusif qui garantit une **efficacité maximale** et une haute **protection** de la chambre de combustion. Des matériaux de premier choix entrent dans la fabrication des éléments structurels, les aciers utilisés sont étudiés pour supporter les contraintes thermiques. Les échangeurs tubulaires ont fait l'objet de

nombreuses études pour assurer le meilleur rendement, avec le souci constant d'assurer des nettoyages aisés afin de maintenir ce haut niveau de performance dans la durée. Les brasier, robustes, sont conçus pour une combustion optimale et l'alliage utilisé est une exclusivité MORETTI.

ESSENTIAL QUALITY IMPERATIVE

EN: All of our stoves are made entirely out of **Firewall**, a special material that in addition to guaranteeing a **high efficiency** it ensures an important **protection** of the combustion chamber. High-quality materials are used for the production of the structures, the boiler bodies are made out of a special steel suitable for thermal applications. The

tube bundle made out of stainless steel or special steel offers a high thermal exchange and very high efficiency, together with different cleaning systems always offers top performance. The solid braziers were designed for an optimal combustion and constructed with the use of customized cast iron.



HERMETIC

COMFORT DEL CALORE

IT: Il **SISTEMA HERMETIC** della **Moretti Design** permette di utilizzare tutta l'aria di combustione della stufa dall'esterno dell'abitazione; più nello specifico espelle i fumi e contemporaneamente preleva l'aria dall'esterno. Il **SISTEMA HERMETIC** assicura un maggiore comfort in quanto utilizzando l'**O2** dall'esterno non lo sottrae all'ambiente di casa. Altro vantaggio è il **RISPARMIO**,

poichè viene recuperato anche il calore dei fumi in uscita, che sono riutilizzati per riscaldare l'aria comburente. Infine ne trae vantaggio anche il rendimento della stufa che, essendo ermetica, consuma meno pellet unitamente alle temperature che rimangono sempre costanti in quanto non vi è ingresso di aria fredda dall'esterno.

ETANCHE - CONFORT HERMETIQUE

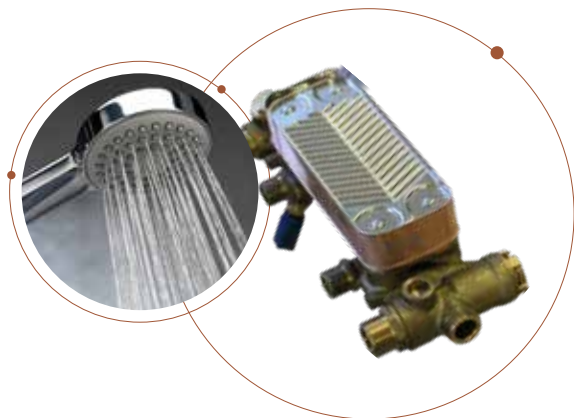
FR: Le système étanche **MORETTI DESIGN** utilise l'air extérieur pour la combustion des granulés, plus exactement, il expulse les gaz et simultanément prend l'air extérieur.

L'autre avantage est que les appareils récupèrent la chaleur des gaz pour améliorer leurs performances.

HERMETIC - COMFORT OF HEAT

EN: The **Moretti Design HERMETIC SYSTEM** allows to use all combustion air for the stove from the outside of the home; more specifically it expels the exhaust fumes and simultaneously draws air from the outside. The **HERMETIC SYSTEM** ensures greater comfort as it uses **O2** from the outside without subtracting it from the home environment. Another advantage is that

it allows to **SAVE** by recuperating heat from the exhaust fumes, which is reused for heating the combustion air. Ultimately also the efficiency of the stove benefits from the system, being hermetic, it consumes less pellets altogether seeing that the temperatures remain constant, because there is no intake of cold air from outside.



HOT

IT: Con questo Kit ACS è possibile applicare uno scambiatore per la produzione di acqua calda sanitaria.

EN: Kit for producing hot water for domestic use with a plate heat exchanger.

FR: Le Kit ECS (Eau Chaude Sanitaire).



SILENT PLUS

IT: Il silenzio è un dono universale che pochi sanno apprezzare. **Moretti Design** è **SILENT PLUS**. La nuova frontiera del silenzio è nei nostri prodotti. L'utilizzo di

nuovi componenti ed una costante ricerca ci hanno fatto raggiungere risultati fino a qualche anno fa insperati.

FR: Le silence est un cadeau universel que peu de gens savent apprécier. **Moretti Design est SILENT PLUS**. La nouvelle frontière du silence est dans nos produits. L'utilisation de nouveaux

composants et la recherche constante nous ont permis d'obtenir des résultats qui étaient encore inespérés il y a quelques années.

EN: Silence is a universal gift that few know how to appreciate. **Moretti Design is SILENT PLUS**. The new frontier of silence is in our products.

The use of new components and constant research have made us achieve unexpected results until a few years ago.



MAGICAL GLASS

IT: NEL GRUPPO MORETTI DESIGN IL VETRO DIVENTA MAGICO. Trattasi di un vetro temprato (resistente alle alte temperature) non smaltato, ma plasmato con una speciale miscela hi-tech, che lo rende **TOTALMENTE OSCURATO**, impedendo la visione della camera di combustione se quest'ultima è sprovvista di fiamma, quindi a stufa spenta. I vantaggi del **VETRO TOTALMENTE OSCURATO** sono principalmente 2: l'impreziosito design che la stufa acquisisce e il non

dover obbligatoriamente pulire il vetro della stessa quando si è impossibilitati a farlo. Il vetro diventa **MAGICO** nel momento, invece, in cui la stufa si accende... come per magia consente la visione della fiamma al pari di qualunque altro vetro sino allo spegnimento della stufa, a seguito del quale torna ad essere oscurato divenendo nuovamente un gioiello d'arredamento.

FR: AVEC LE VERRE, LE DESIGN EST MAGIQUE. MORETTI DESIGN utilise un verre trempé (résistant à des températures élevées) non émaillé, mais formé avec un composé spécial haute-technologie, ce qui le rend **totallement obscur**. Cela empêche la vision de la chambre de combustion si celle-ci est éteinte. Cela a un double avantage : 1- Le poêle se fait discret

et ne vous oblige pas à garder la vitre propre. 2- Le verre devient **"MAGIC"** lorsque le poêle est allumé ... il vous permet de voir la flamme comme n'importe quel autre verre jusqu'à ce que l'appareil soit éteint, et alors la vitre se teinte à nouveau, l'appareil devenant plus discret et décoratif tel un meuble.

EN: In the Moretti Design group glass becomes magical. It's a tempered glass (resistant to high temperatures) unglazed but shaped with a special hi-tech molecule, which makes it **TOTALLY OBSCURED**, preventing the view of the internal part of the combustion chamber when the stove is off. The benefits of **GLASS TOTALY OBSCURED**, are mainly 2: The enriched

design that the stove acquires does not necessarily force you to keep the glass clean. Glass becomes **MAGIC** instead, when the stove is lit ... it magically allows you to view of the flame like any other glass until it is turned off, afterwards it becomes obscured again becoming a decorative piece of furniture.



RADIO

TUTTA COLPA DEL TOUCH

IT: È tutta colpa del touch se ci siamo innamorati di questo sistema. Innamorati a tal punto da dotare tutte le nostre caldaie pellet e legna/pellet della **SCHEDA TOUCH** sotto vetro e tutte le nostre stufe dell'innovativo **RADIOPALMARE** e **CRONOTERMOSTATO**. Definirlo

telecomando è riduttivo, in quanto il nostro radiopalmare, dal bellissimo design ergonomico, consente di telecomandare, ad onde radio, la stufa anche da uno spazio differente da quello in cui si trova l'apparecchio.

LE TEMPS DU TACTILE EST VENU

FR: Tous nos modèles bois et granulés sont équipés d'un écran tactile en verre qui a été pensé pour être ergonomique. On craque véritablement lorsqu'il est associé au système innovant **RADIO DISPLAY** de commande à distance et à **CHRONOTHERMOSTAT** (qui correspond à la programmation de la

plage horaire « CHRONO » et de la température « THERMOSTAT »). C'est un peu plus qu'une télécommande en fait et cela permet de contrôler l'appareil à distance, par ondes radio, à partir d'une pièce différente que celle dans laquelle se trouve l'appareil.

IT IS ALL THE TOUCH'S FAULT

EN: It is all the touch's fault when we fell in love with this system. In love to the point of equipping all our wood and pellet/wood boilers with a glass covered **TOUCH SCREEN** and all our stoves with the innovative **RADIO DISPLAY** and **CHRONOTHERMOSTAT**. Calling it a remote control is an understatement

seeing that our radio display, with its beautiful ergonomic design, allows to remotely control, through radio waves, the stove's functions also from a different room from the one in which the heater is situated.



NO FAN

IT: Le ventole disattivabili per la fuoriuscita di aria calda rendono la stufa silenziosissima. Il riscaldamento avviene per convezione naturale.

FR: Possibilité de désactiver la ventilation, convection naturelle Silence de fonctionnement.



EN: The disable ventilators for spreading warm air renders the stove very silent. Heating occurs by natural convection.



IL TRITTICO D'ACCIAIO

IT: La garanzia della qualità del **Made in Italy**, non risiede soltanto nei materiali, ma vive nella bellezza dei prodotti creati dai nostri artigiani. Il segno distintivo del **Gruppo Moretti** è la firma, tratteggiata su linee



orizzontali che armonicamente si fondono nella struttura della stufa, conferendole il carattere straordinario che sa possedere solo il Design di eccellenza.

TRIPTYQUE ACIER

FR: Assurer la qualité du **Made in Italy**, réside non seulement dans les

matériaux, mais aussi dans la beauté des produits créés par nos artisans. La signature du **groupe Moretti**, ce sont ces 3 lignes horizontales en acier qui se fondent harmonieusement dans la structure du poêle. Ces lignes signent aussi une ambition : l'excellence du design.

STEEL TRIPTYCH

EN: Ensuring the quality of **Made in Italy**, not only resides in the materials, but lives in the beauty of the products created by our craftsmen. The **Moretti**

Group's distinctive sign is the signature, dotted on vertical lines that harmoniously blend into the structure of the stove, giving it the extraordinary character that only knows the design of excellence.



WI-FI

ABBATTUTE LE DISTANZE

IT: L'interfaccia che permette la gestione remota tramite **SMARTPHONE** di ultima generazione. Il Gruppo Moretti entra nel mondo delle **APP** con la nuova interfaccia per smartphone. L'APP è semplice ed intuitiva, consente tutte le funzioni standard con il solo ausilio di un collegamento internet. Tramite l'APP è possibile: accendere

e spegnere la stufa, impostare il cronotermostato, vedere in tempo reale lo stato di funzionamento e impostare la temperatura del termostato ambiente, inviare un messaggio al centro assistenza. Tutto grazie all'interfaccia con il centro di funzionamento, senza intervenire sul posto.

ABOLIT LES DISTANCES

FR: En option avec votre **Smartphone** de dernière génération, en vous connectant sur Internet, vous allez pouvoir: – allumer et éteindre l'appareil; – régler le thermostat d'ambiance; – programmer l'horloge de votre poêle, – choisir vos températures

de confort; – vérifier le bon fonctionnement en temps réel; – envoyer un message au Centre Technique; **L'APP** permettant de limiter les interventions sur place.

SHORTENED DISTANCES

EN: The Moretti Group enters the world of apps with the new interface for **smartphones**. The **app** is simple and intuitive, allowing all standard functions with the only help of an internet connection. Through the app it is possible to: turn on and off the thermoheater, set the programmable

thermostat, view in real time all operating status and set the room thermostat temperature, send messages directly to a local service center. All thanks to the interface with the operating center, without any direct intervention on the spot.



REMOTE AIR

IT: Remote Air è la tecnologia pensata per aumentare la distanza delle **canalizzazioni e ridurre il rumore** nel luogo in cui è installata la stufa. Può essere installato in qualsiasi punto della canalizzazione e spinge l'aria calda per ulteriori 7 metri.

Grazie alla tecnologia **Remote Air**

è possibile installare la ventola lontano dalla stufa, aggiungere uno o due condotti di canalizzazione anche in un secondo momento e dopo l'acquisto della stufa. Inoltre, il sistema nasconde cavi di alimentazione e riduce i costi di installazione.

SYSTÈME REMOTE AIR

FR: Remote Air est la technologie conçue pour **augmenter la distance des conduits et réduire le bruit** à l'endroit où le poêle est installé. Il peut être installé n'importe où dans

les conduits et pousse l'air chaud pendant 7 mètres supplémentaires.

Grâce à la technologie **Remote Air**, il est possible d'installer le ventilateur loin du poêle, d'ajouter un ou deux conduits après l'achat du poêle. De plus, le système cache les câbles d'alimentation et réduit les coûts d'installation.

REMOTE AIR SYSTEM

EN: Remote Air is the technology designed to increase the distance of the ducts and reduce noise in the place where the stove is installed. It can be installed anywhere in the

ductwork and pushes the hot air for a further 7 meters.

Thanks to Remote Air technology, it is possible to install the fan away from the stove, add one or two ducting ducts even at a later time and after purchasing the stove. In addition, the system conceals power cables and reduces installation costs.



DUPLEX







AQUA DUPLEX

60 KW - 50 KW - 35 KW

A+



SOME TECHNOLOGY

DETAILS ON INTERNET



HYDRO



PELLET



CRONO



ALL
CLEAN



DISPLAY
TOUCH



TROLLEY

IT: DUPLEX è la caldaia **POLICOMBUSTIBILE** di casa Moretti Design. Elettronica di alto livello controllata dalla **SMART MOTHERBOARD** una scheda di ultima generazione che permette innumerevoli nuove funzioni come la gestione del **PUFFER**, del **TANK** e molto altro. **DISPLAY TOUCH** per una facile programmazione. La connessione

WIFI include l'ultimo sistema di controllo e telegestione. Sistema **ALL CLEAN**: il cassetto ceneri va svuotato dopo un bancale di pellet bruciato. **SICURA** perché dotata di **HERMETIC SYSTEM. CERTIFICATA** per tutti gli incentivi. Permette di scaldare da 250 a 500 m2 circa in base alla potenza scelta.

FR: DUPLEX est la chaudière **MULTI-ENERGIE** de MorettiDesign. Électronique de haut niveau contrôlé par la **CARTE MERE INTELLIGENTE**, cette carte de dernière génération permet de nombreuses nouvelles fonctions telles que la gestion du **BALLON**, du **RESERVOIR** et bien plus encore. **ÉCRAN TACTILE** pour une programmation facile. La connexion

WIFI comprend le dernier système de contrôle et de gestion à distance. Système **ALL CLEAN**: le tiroir à cendres peut avoir l'autonomie d'une palette de granulés. Ce système est fiable car il est équipé du **SYSTEM HERMETIC certifié**. Il permet de chauffer une surface de 250 à 500 m2 selon la puissance choisie.

EN: DUPLEX is the **POLYCOMBUSTIBLE** boiler by MorettiDesign. High-level electronics controlled by the **SMART MOTHERBOARD**, a latest generation board that allows countless new functions such as the management of the **PUFFER**, the **TANK** and much more. **TOUCH DISPLAY** for easy programming. The **WIFI** connection includes the latest

control and remote management system. **ALL CLEAN** system: the ash drawer must be emptied after a pallet of burnt pellets. **SAFE** because it is equipped with the **HERMETIC SYSTEM. CERTIFIED** for all incentives. It allows to heat from 250 to 500 m2 approximately according to the chosen power.

Peso Weight Poids	510-540 KG
Uscita fumi Chimney Output Sortie conduit de cheminée	160 MM
Serbatoio pellet Pellet tank Réservoir	110 KG

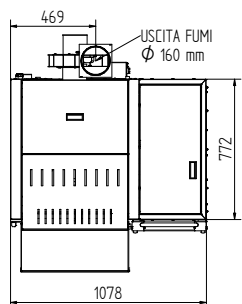
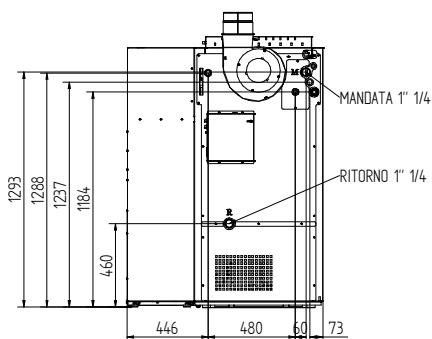
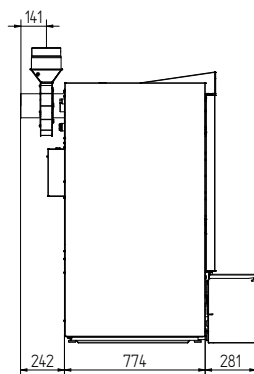
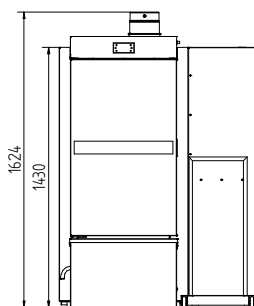
	Potenza Globale Global Power Puissance globale	Potenza Nominale Nominal Power Puissance Nominale	Rendimento totale Total efficiency Puissance globale
	KW	KW	%
60 kw	61,4	57,7/9,7	94,0
50 kw	48,5	46,0/9,7	94,8
35 kw	34,7	33,2/9,7	95,7

	Assorbimento elettrico Electrical consumption Absorption électrique	Consumo min-MAX Min-Max consumption Consommation min-MAX	Area riscaldata Zone chauffée Heated area
	W	KG/H	MQ
60 kw	550-400	2,2-12,8	500
50 kw	550-380	2,2-10,1	350
35 kw	550-350	2,2-7,2	250

IT: Le Caldaie e le Stufe con sistema CLEAN svuotano il cassetto ceneri dopo un intero BANCALE di PELLETT bruciato.

FR: Les Chaudières et les Poêles qui ont le système "CLEAN" ont un cendrier qui à une autonomie d'une palette de Pellet de combustion.

EN: Boilers and Stoves with the CLEAN system need their ash drawer emptied only once after an entire PALLET LOAD OF PELLETS is consumed.





TECNICA FOR HOME



26 304





WHITE



BLACK



BORDEAUX



AQUA

TECNIKA FOR HOME

A+

30 KW - 26 KW - 22 KW - 16 KW

IT: TECNIKA FOR HOME è la caldaia **EVOLUTA** di casa Moretti Design. Elettronica di alto livello controllata dalla **SMART MOTHERBOARD** una scheda di ultima generazione che permette innumerevoli nuove funzioni come la gestione del **PUFFER**, del **TANK** e molto altro.

Il **DISPLAY VIDEO** da 7 pollici facilita l'utilizzo e la lettura dei comandi. La connessione **WIFI** include l'ultimo sistema di controllo e telegestione. Sistema **ALL CLEAN**: il cassetto ceneri va svuotato dopo un bancale di pellet bruciato. **SICURA** perché dotata di **HERMETIC SYSTEM. CERTIFICATA** per tutti gli incentivi. Permette di scaldare da 120 a 280 m2 circa in base alla potenza scelta.

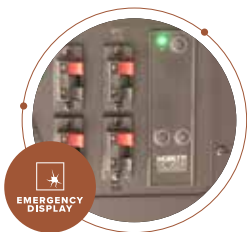
FR: TECNIKA FOR HOME est la chaudière dernière génération de MorettiDesign. Électronique de haut niveau contrôlé par la **CARTE MERE INTELLIGENTE**, une carte de dernière génération qui permet de nombreuses nouvelles fonctions telles que la gestion du **BALLON**, du **RESERVOIR** et bien plus encore. L'écran vidéo de 7 pouces permet l'utilisation et la lecture des informations. La connexion **WIFI** comprend le dernier système de contrôle et de gestion à distance. Système **ALL CLEAN** : le tiroir à cendres peut avoir l'autonomie d'une palette de granulés. Fiable car il est équipé du **SYSTEM HERMETIC certifié**. Il vous permet de chauffer une surface d'environ 120 à 280 m2 selon la puissance choisie.

EN: TECNIKA FOR HOME is the **EVOLUTED** boiler from MorettiDesign. High-level electronics controlled by the **SMART MOTHERBOARD**, a latest generation board that allows countless new functions such as the management of the **PUFFER**, the **TANK** and much more. The 7-inch **VIDEO DISPLAY** makes it easy to use and read the commands. The **WIFI** connection includes the latest control and remote management system. **ALL CLEAN** system: the ash drawer must be emptied after a pallet of burnt pellets. **SAFE** because it is equipped with the **HERMETIC SYSTEM. CERTIFIED** for all incentives. It allows to heat from 120 to 280 m2 approximately according to the chosen power.



SOME TECHNOLOGY

DETAILS ON INTERNET



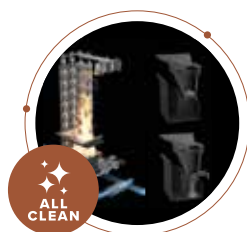
EMERGENCY DISPLAY

Details On Page 12

IT: Dotate di display di emergenza per eventuali guasti del radiocomando.

FR: Équipé d'un display d'urgence pour toute défaillance de la télécommande.

EN: Equipped with emergency display in the case of remote control failure.



ALL CLEAN

Details On Page 10

IT: Sistema che pulisce automaticamente il bracier dove avviene la combustione ed esegue automaticamente la pulizia dello scambiatore di calore.

FR: Nettoyage automatique du brasier et nettoyage automatique de l'échangeur.

EN: Automatic cleaning system for the brazier where combustion takes place and also the heat exchanger is automatically cleaned.

Peso Weight Poids	326 KG
Uscita fumi Chimney Output Sortie conduit de cheminée	100 MM
Serbatoio pellet Pellet tank Réservoir	60 KG

	Potenza Globale Global Power Puissance globale	Potenza Nominale Nominal Power Puissance Nominale	Rendimento totale Total efficiency Puissance globale
	KW	KW	%
30 kw	32,7	30,1/5,0	92,0
26 kw	29,1	26,7/4,1	92,0
22 kw	23,9	22,0/4,1	92,0
16 kw	17,4	16,0/4,1	92,0

	Assorbimento elettrico Electrical consumption Absorption électrique	Consumo mini-MAX Mini-Max consumption Consommation mini-MAX	Area riscaldata Zone chauffée Heated area
	W	KG/H	MQ
30 kw	M370-N80-R26	1,1-6,6	280
26 kw	M370-N68-R26	1,1-5,3	220
22 kw	M370-N60-R26	1,1-4,4	170
16 kw	M370-N50-R26	1,1-3,3	120



DISPLY VIDEO 7

IT: DISPLY VIDEO 7" è la nuova generazione di disply touch a colori che permette molte nuove funzioni.

FR: DISPLY VIDEO 7" est la nouvelle génération d'écran tactile couleur qui permet de nombreuses nouvelles fonctions.

EN: DISPLAY VIDEO 7 "is the new generation of color display touch that allows many new functions.



WI-FI Details On Page 20

IT: L'interfaccia che permette la gestione remota tramite SMARTPHONE di ultima generazione.

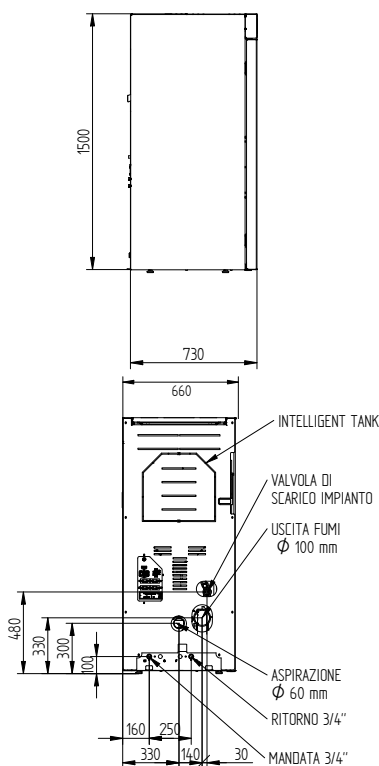
FR: Gestion de l'appareil depuis un SMARTPHONE de dernière génération.

EN: Interface that allows remote management by SMARTPHONE.

IT: Le Caldaie e le Stufe con sistema CLEAN svuotano il cassetto ceneri dopo un intero BANCALE di PELLETT bruciato.

FR: Les Chaudières et les Poêles qui ont le système "CLEAN" ont un cendrier qui à une autonomie d'une palette de Pellet de combustion.

EN: Boilers and Stoves with the CLEAN system need their ash drawer emptied only once after an entire PALLET LOAD OF PELLETS is consumed.



AQUA

TECNICA FOR HOME



SMARTSOLUTION

OPTIONAL

IT: È il Termo-accumulo intelligente che integra al suo interno tutte le componenti utili alla realizzazione di un impianto tecnologicamente avanzato. Nelle versioni da **400 e 600 litri** riesce a soddisfare le esigenze tecniche che si possono presentare in un impianto domestico.

Al suo interno è presente un serpentino in acciaio Inox in grado di produrre acqua calda sanitaria, che insieme al serpentino secondario riesce a gestire contemporaneamente più sorgenti di calore differenti, operando sempre con la massima efficienza.

PERCHÉ SMART? Per la SEMPLICITÀ!

Non abbiamo bisogno di componenti aggiuntivi per collegare lo **SmartSolution** all'impianto.

FR: C'est l'accumulation thermique intelligente qui intègre tous les composants utiles à la réalisation d'un système technologiquement avancé.

Dans les versions **400 et 600 litres**, il est capable de répondre aux exigences techniques qui peuvent survenir dans un système domestique.

À l'intérieur, il y a un serpentin en acier inoxydable qui peut générer de

EN: SmartSolution is the Thermal Storage Tank which incorporates all components useful for the implementation of a technologically advanced plant.

In its **400 and 600 litres** versions, it manages to meet the technical requirements which may occur in a domestic system.

It contains a stainless-steel coil which

l'eau chaude et, avec le serpentin secondaire, gère plusieurs sources de chaleur différentes en même temps, fonctionnant toujours avec une efficacité maximale.

Le libellé SMART indique la facilité d'utilisation. Il suffit de connecter les lignes système aux connexions **Smartsolution** sans composants supplémentaires.

is able to produce domestic hot water, which along with the secondary coil is able to handle simultaneously several different heat sources, always working with maximum efficiency.

The term SMART stands for easy use: you only need to connect the system pipes to the **SmartSolution** connectors without any add-ons.





INTELLIGENT TANK

OPTIONAL

IT: Unico ed elegante serbatoio con sistema di apertura dei sacchi di pellet brevettato da **MORETTI DESIGN**. La versione **INTELLIGENT TANK FOR ALL** può essere installata su tutte le caldaie e le stufe esistenti sul mercato. La grande capacità di oltre **365 LT**, consente una lunghissima autonomia.

FR: Réservoir simple et élégant avec le système d'ouverture de sac à granulés breveté de **MORETTI DESIGN**. La version **RÉSERVOIR INTELLIGENT POUR TOUS** peut être installée sur toutes les chaudières et poêles du marché. La grande capacité (**365 LT**) lui permet une grande autonomie.

EN: Tank with a sober and elegant appearance with the opening system of the pellet bags, patented by **MORETTI DESIGN**. The **INTELLIGENT TANK FOR ALL** version can be installed on all boilers and stoves on the market. The large capacity (**365LT**) allows it a great autonomy.



BREVETTATO
PATENTED
BREVETE



IT: Intelligent charge per l'apertura e svuotamento automatico dei sacchi

FR: INTELLIGENT CHARGE: pour ouvrir et vider automatiquement les sacs

EN: INTELLIGENT CHARGE for an automatic opening and emptying of bags



IT: Carico di n. 4 Sacchi alla volta con relativo svuotamento

FR: Charge de 4 sacs à la fois avec vidage partiel

EN: Loading of n. 4 bags at a time with relative emptying



TECNIKA GLASS







AQUA

TECNICA GLASS



30 KW - 26 KW - 22 KW - 16 KW

IT: TECNICA GLASS è la caldaia **EVOLUTA** di casa Moretti Design. Elettronica di alto livello controllata dalla **SMART MOTHERBOARD** una scheda di ultima generazione che permette innumerevoli nuove funzioni come la gestione del **PUFFER**, del **TANK** e molto altro. **DISPLAY TOUCH** per una facile programmazione. La connessione **WIFI** include l'ultimo sistema di controllo e telegestione. Sistema **ALL CLEAN** : il cassetto ceneri va svuotato dopo un bancale di pellet bruciato. **SICURA** perché dotata di **HERMETIC SYSTEM**. **CERTIFICATA** per tutti gli incentivi. Permette di scaldare da 120 a 280 m2 circa in base alla potenza scelta.

FR: TECNICA GLASS est la chaudière dernière génération de MorettiDesign. Électronique de haut niveau contrôlé par la **CARTE MERE INTELLIGENT**, une carte de dernière génération qui permet de nombreuses nouvelles fonctions telles que la gestion du **BALLON**, du **RESERVOIR** et bien plus encore. **ÉCRAN TACTILE** pour une programmation facile. La connexion **WIFI** comprend le dernier système de contrôle et de gestion à distance. Système **ALL CLEAN** : le tiroir à cendres peut avoir l'autonomie d'une palette de granulés. Fiable car il est équipé du **SYSTEM HERMETIC certifié**. Il vous permet de chauffer une surface d'environ 120 à 280 m2 selon la puissance choisie.

EN: TECNICA GLASS is the **EVOLUTED** boiler from MorettiDesign. High-level electronics controlled by the **SMART MOTHERBOARD**, a latest generation board that allows countless new functions such as the management of the **PUFFER**, the **TANK** and much more. **TOUCH DISPLAY** for easy programming. The **WIFI** connection includes the latest control and remote management system. **ALL CLEAN** system: the ash drawer must be emptied after a pallet of burnt pellets. SAFE because It is equipped with the **HERMETIC SYSTEM**. **CERTIFIED** for all incentives. It allows to heat from 120 to 280 m2 approximately according to the chosen power.



SOME TECHNOLOGY

DETAILS ON INTERNET



COMBI SYSTEM Details On Page 11

IT: Grazie a COMBI SYSTEM è possibile collegare la termostufa del Gruppo Moretti Design all'impianto già esistente all'interno dell'abitazione come ad esempio una caldaia murale a metano.

FR: Avec le COMBI SYSTEM, il est possible d'installer une chaudière MORETTI sur une installation existante comme il est aisé de le faire avec une chaudière gaz.

EN: With the COMBI SYSTEM it is possible to connect a Moretti Design Group thermostove to a heating system already present inside a house just like a gas boiler.



RADIO Details On Page 18

IT: Radiocomando comodo per modificare le regolazioni della stufa.

FR: Télécommande pour modifier les réglages du poêle et l'allumage.

EN: Remote control for adjust the settings.

Peso Weight Poids	326 KG
Uscita fumi Chimney Output Sortie conduit de cheminée	100 MM
Serbatoio pellet Pellet tank Réservoir	47 KG

	Potenza Globale Global Power Puissance globale	Potenza Nominale Nominal Power Puissance Nominale	Rendimento totale Total efficiency Puissance globale
	KW	KW	%
30 kw	32,7	30,1/5,0	92,0
26 kw	29,1	26,7/4,1	92,0
22 kw	23,9	22,0/4,1	92,0
16 kw	17,4	16,0/4,1	92,0

	Assorbimento elettrico Electrical consumption Absorption électrique	Consumo mini-MAX Mini-Max consumption Consommation mini-MAX	Area riscaldata Zone chauffée Heated area
	W	KG/H	MQ
30 kw	M370-N80-R26	1,1-6,6	280
26 kw	M370-N68-R26	1,1-5,3	220
22 kw	M370-N60-R26	1,1-4,4	170
16 kw	M370-N50-R26	1,1-3,3	120



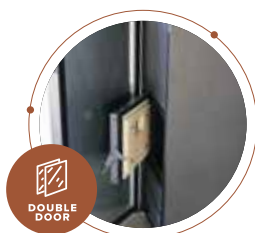
ALL CLEAN

Details On Page 10

IT: Sistema che pulisce automaticamente il bracer dove avviene la combustione ed esegue automaticamente la pulizia dello scambiatore di calore.

FR: Nettoyage automatique du brasier et nettoyage automatique de l'échangeur.

EN: Automatic cleaning system for the brazier where combustion takes place and also the heat exchanger is automatically cleaned.



DOUBLE DOOR

Details On Page 12

IT: Le caldaie e le stufe con DOUBLE DOOR sono dotate di due porte prima di accedere alla camera di combustione.

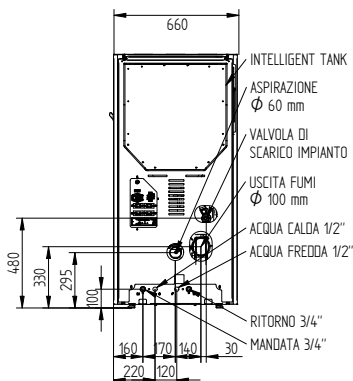
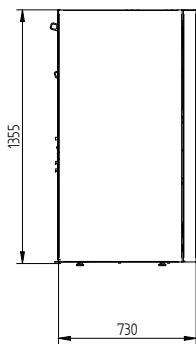
FR: Les chaudières et poêles à double porte ont deux portes avant d'accéder à la chambre de combustion.

EN: DOUBLE DOOR boilers and stoves have two doors before entering inside the combustion chamber.

IT: Le Caldaie e le Stufe con sistema CLEAN svuotano il cassetto ceneri dopo un intero BANCALE di PELLETT bruciato.

FR: Les Chaudières et les Poêles qui ont le système "CLEAN" ont un cendrier qui à une autonomie d'une palette de Pellet de combustion.

EN: Boilers and Stoves with the CLEAN system need their ash drawer emptied only once after an entire PALLET LOAD OF PELLETS is consumed.





SMARTSOLUTION

OPTIONAL

IT: È il Termo-accumulo intelligente che integra al suo interno tutte le componenti utili alla realizzazione di un impianto tecnologicamente avanzato. Nelle versioni da **400 e 600 litri** riesce a soddisfare le esigenze tecniche che si possono presentare in un impianto domestico.

Al suo interno è presente un serpentino in acciaio Inox in grado di produrre acqua calda sanitaria, che insieme al serpentino secondario riesce a gestire contemporaneamente più sorgenti di calore differenti, operando sempre con la massima efficienza.

PERCHÉ SMART? Per la SEMPLICITÀ!

Non abbiamo bisogno di componenti aggiuntivi per collegare lo **SmartSolution** all'impianto.

FR: C'est l'accumulation thermique intelligente qui intègre tous les composants utiles à la réalisation d'un système technologiquement avancé.

Dans les versions **400 et 600 litres**, il est capable de répondre aux exigences techniques qui peuvent survenir dans un système domestique.

À l'intérieur, il y a un serpentin en acier inoxydable qui peut générer de

EN: SmartSolution is the Thermal Storage Tank which incorporates all components useful for the implementation of a technologically advanced plant.

In its **400 and 600 litres** versions, it manages to meet the technical requirements which may occur in a domestic system.

It contains a stainless-steel coil which

l'eau chaude et, avec le serpentin secondaire, gère plusieurs sources de chaleur différentes en même temps, fonctionnant toujours avec une efficacité maximale.

Le libellé SMART indique la facilité d'utilisation. Il suffit de connecter les lignes système aux connexions **Smartsolution** sans composants supplémentaires.

is able to produce domestic hot water, which along with the secondary coil is able to handle simultaneously several different heat sources, always working with maximum efficiency.

The term SMART stands for easy use: you only need to connect the system pipes to the **SmartSolution** connectors without any add-ons.





INTELLIGENT TANK

OPTIONAL

IT: Unico ed elegante serbatoio con sistema di apertura dei sacchi di pellet brevettato da **MORETTI DESIGN**. La versione **INTELLIGENT TANK FOR ALL** può essere installata su tutte le caldaie e le stufe esistenti sul mercato. La grande capacità di oltre **365 LT**, consente una lunghissima autonomia.

FR: Réservoir simple et élégant avec le système d'ouverture de sac à granulés breveté de **MORETTI DESIGN**. La version **RÉSERVOIR INTELLIGENT POUR TOUS** peut être installée sur toutes les chaudières et poêles du marché. La grande capacité (**365 LT**) lui permet une grande autonomie.

EN: Tank with a sober and elegant appearance with the opening system of the pellet bags, patented by **MORETTI DESIGN**. The **INTELLIGENT TANK FOR ALL** version can be installed on all boilers and stoves on the market. The large capacity (**365LT**) allows it a great autonomy.

**BREVETTATO**

PATENTED

BREVETE



IT: Intelligent charge per l'apertura e svuotamento automatico dei sacchi

FR: INTELLIGENT CHARGE: pour ouvrir et vider automatiquement les sacs

EN: INTELLIGENT CHARGE for an automatic opening and emptying of bags



IT: Carico di n. 4 Sacchi alla volta con relativo svuotamento

FR: Charge de 4 sacs à la fois avec vidage partiel

EN: Loading of n. 4 bags at a time with relative emptying



TOP





KIT ESTETICO

IT: Il design e la bellezza delle creazioni **Moretti Design** sono frutto dello studio di artigiani professionisti che con passione realizzano opere d'arte simbolo dell'eleganza **Made in Italy**.

Il Kit estetico rappresenta il rivestimento esterno della stufa ed è disponibile in diversi colori e versioni.

FR: Le design et la beauté des créations **Moretti Design** sont le résultat de l'étude d'artisans professionnels qui créent avec passion des œuvres d'art symbole de l'élégance **Made in Italy**.

Le kit esthétique représente le revêtement externe du poêle et est disponible en différentes couleurs et versions.

EN: The design and beauty of **Moretti Design** creations are the result of the study of professional craftsmen who passionately create works of art that symbolize **Made in Italy** elegance.

The aesthetic kit represents the external finishing of the stove and is available in different colors and versions.



WHITE



BLACK



BORDEAUX

GLASS

IT: IL VETRO, LA MAGIA CHE HA SOLO MORETTI DESIGN

Per la prima volta in assoluto il vetro diventa protagonista di Design. L'azienda ha introdotto nel mercato internazionale la magia di un materiale in grado di plasmarsi su forme e tecnologie differenti, rendendo le stufe delle opere d'arte installabili in qualsiasi ambiente domestico.

FR: LE VERRE: LA MAGIE QUE SEUL MORETTI DESIGN POSSÈDE

Pour la première fois, le verre devient l'élément clé du design. L'entreprise a introduit sur le marché international un matériau magique capable de se modeler sur différentes formes et technologies, habillant ainsi nos poêles pour en faire de véritables œuvres d'art à installer dans toute la maison. domestic.

EN: GLASS, THE MAGIC THAT ONLY MORETTI DESIGN HAS

For the first time ever, glass becomes the protagonist of Design. The company has introduced in the international market the magic of a material able to mold itself on different shapes and technologies, making the stoves works of art that can be installed in any domestic environment.



WHITE



BLACK



BORDEAUX

ALL STYLE

IT: CERAMICA, RITORNO ALLA CLASSICITÀ DEL FUTURO

L' argilla diventa una ceramica Hi-tech attraverso un processo di cottura che supera i mille gradi. Da qui, si genera il materiale che riveste i nostri prodotti, coniugando la tradizione dei dispositivi dell'azienda con l'esclusività della loro bellezza.

FR: LA CÉRAMIQUE: RETOUR AU FUTUR CLASSICISME

Grâce à un processus de cuisson supérieur à mille degrés, l'argile devient une céramique de haute technologie. Nous couvrons alors nos produits de ce matériau pour allier tradition et beauté.

EN: CERAMICS, A RETURN TO THE CLASSICISM OF THE FUTURE

Clay becomes a Hi-tech ceramic through a cooking process that exceeds one thousand degrees. From here, we generate the material that lines our products, combining the tradition of the company's devices with the exclusivity of their beauty.



WHITE



BLACK



BORDEAUX

STYLE

IT: ACCIAIO, EFFICIENZA SENZA LIMITI

Tutte le nostre stufe sono realizzate in Firewall, materiale speciale che oltre a garantire elevati rendimenti assicura un'importante protezione della camera di combustione. L'acciaio, che ha racchiuso la complessità contemporanea diventa il cuore dei nostri prodotti. Le altissime temperature e il contatto con combustibili in pellet e legna lasciano inalterata la sua composizione, per performance ad alta potenza.

FR: L'ACIER, UNE EFFICACITÉ SANS LIMITES

Tous nos poêles sont fabriqués en Firewall, un matériau spécial qui, en plus d'assurer des rendements élevés, assure une protection importante de la chambre de combustion. L'acier devient alors le cœur de nos produits. Les températures très élevées et le contact avec les combustibles que sont les granulés et le bois laissent leur composition inchangée, pour des performances de puissance élevée.

EN: STAINLESS STEEL, EFFICIENCY WITHOUT LIMITS

All of our stoves are lined with Firewall, a special material which, in addition to providing high yields, ensures an important protection of the combustion chamber. Stainless Steel, which has enclosed contemporary complexity, becomes the heart of our products. The very high temperatures and the contact with fuels such as pellets and wood leave its composition unchanged, for a high power performance.



AQUA TOP



34 KW - 32 KW - 28 KW - 24 KW

IT: Termostufa **TOP**, dotata della migliore tecnologia attualmente conosciuta e della connessione **WIFI**. Il sistema **SILENT PLUS** la rende unica per silenziosità. Il vetro **MAGIC** elimina le manutenzioni quotidiane e la pulizia automatica **ALL CLEAN** permette lo svuotamento del cassetto ceneri dopo il consumo di un intero bancale di pellet. Si arriva alla piena sicurezza con **HERMETIC SYSTEM** e **DOPPIO VETRO**. Il **DESIGN** è dato dal grande TOP scorrevole in ceramica, dal **TRITTIKO INOX** dal vetro **MAGIC** e dalle eleganti finiture in **VETRO**, in **CERAMICA** o in **ACCIAIO**. Radiocomando con funzione di **CRONOTERMOSTATO**. Ventilazione frontale modulante (**AIR**) ed il bruciere ad **ALTA EFFICIENZA** permettono di scaldare da 160 a 280 m² circa in base alla potenza scelta.

FR: Poêle hydraulique **TOP**, équipé de la meilleure technologie actuellement connue et d'une connexion **WIFI**. Le système **SILENT PLUS** le rend unique pour son silence. La vitre **MAGIQUE** élimine l'entretien quotidien et le nettoyage **AUTOMATIQUE ALL CLEAN**, permet la vidange du tiroir à cendres après la consommation d'une palette entière de granulés. Vous obtenez une sécurité totale avec le **SYSTÈME HERMETIC** et la **DOUBLE VITRE**. Le **DESIGN** est donné par le grand **TOP** coulissant en céramique, par le **TRIPTYQUE EN ACIER INOXYDABLE**, par la vitre **MAGIQUE** et par les finitions élégantes en **VERRE, CÉRAMIQUE ou ACIER**. Radiocommande avec fonction **CHRONOTHERMOSTAT**. La ventilation frontale modulable (**AIR**) et le brasier **HAUTE EFFICACITÉ** vous permettent de chauffer une surface d'environ 160 à 280 m² en fonction de la puissance choisie.

EN: Hydro stove **TOP**, equipped with the best technology currently known and **WIFI** connection. The **SILENT PLUS** system makes it unique for its silence. The **MAGIC** glass puts an end to daily maintenance and the **ALL CLEAN** automatic cleaning allows the ash drawer to be emptied after the consumption of an entire pallet of pellets. Full safety is achieved with the **HERMETIC SYSTEM** and the **DOUBLE GLASS**. The **DESIGN** is given by the large sliding ceramic **TOP**, by the **INOX TRIPTYCH**, by the **MAGIC** glass and by the elegant finishes in **GLASS, CERAMIC** or **STEEL**. Radio control with **CHRONOTHERMOSTAT** function. Modulating front ventilation (**AIR**) and the **HIGH EFFICIENCY** burner allow you to heat from 160 to 280 m² approximately depending on the power chosen.



SOME TECHNOLOGY

DETAILS ON INTERNET



HYDRO



PELLET



CRONO



FIRE
CONTROL



ALL
CLEAN



HERMETIC
SYSTEM



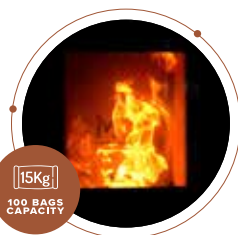
SLIDE
TOP

SLIDE TOP

IT: Top della stufa che scorre per il caricamento del combustibile.

FR: Le dessus du poêle coulisse pour charger le combustible.

EN: Top of the stove that slides to allow the loading of fuel.



15Kg
100 BAGS
CAPACITY

100 BAGS CAPACITY

Details On Page 9

IT: Le caldaie e le stufe con 100 BAGS CAPACITY, svuotano il cassetto delle ceneri dopo aver bruciato circa 100 sacchi da 15 kg di pellet.

FR: Capacité du cendrier des chaudières et poêles environ 100 SACS, Vider le cendrier après avoir brûlé environ 100 sacs de 15 kg de pellets.

EN: Boiler and stoves with 100 BAGS CAPACITY, it is sufficient to empty the ash drawer once after burning about 100 bags of 15 kg of pellets.

Peso Weight Poids	305 KG
Uscita fumi Chimney Output Sortie conduit de cheminée	100 MM
Serbatoio pellet Pellet tank Réservoir	29 KG

	Potenza Globale Global Power Puissance globale	Potenza Nominale Nominal Power Puissance Nominale	Rendimento totale Total efficiency Puissance globale
	KW	KW	%
34 kw	34,9	32,0/6,6	91,7
32 kw	31,9	29,4/6,6	92,2
28 kw	28,4	26,3/6,6	92,9
24 kw	23,5	22,0/6,6	93,8

	Potenza all'acqua Water Power Puissance à l'eau	Consumo mini-MAX Min-Max consumption Consommation mini-MAX	Area riscaldata Zone chauffée Heated area
	KW	KG/H	MQ
34 kw	27,5	1,4-7,0	280
32 kw	25,0	1,4-6,4	230
28 kw	22,0	1,4-5,7	200
24 kw	17,8	1,4-4,7	160



COMBI SYSTEM Details On Page 11

IT: Grazie a COMBI SYSTEM è possibile collegare la termostufa del Gruppo Moretti Design all'impianto già esistente all'interno dell'abitazione come ad esempio una caldaia murale a metano.

FR: Avec le COMBI SYSTEM, il est possible d'installer une chaudière MORETTI sur une installation existante comme il est aisé de le faire avec une chaudière gaz.

EN: With the COMBI SYSTEM it is possible to connect a Moretti Design Group thermostove to a heating system already present inside a house just like a gas boiler.



RADIO Details On Page 18

IT: Radiocomando comodo per modificare le regolazioni della stufa.

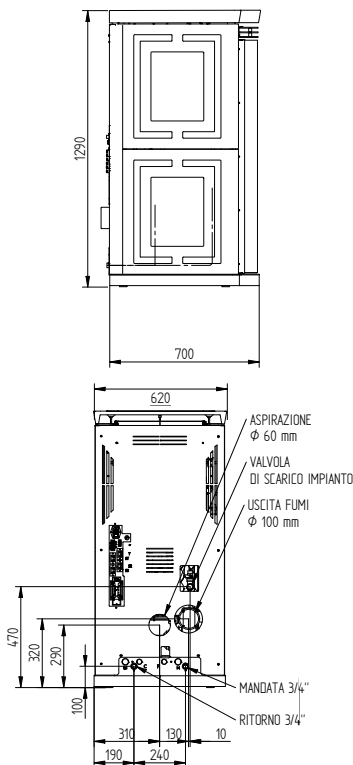
FR: Télécommande pour modifier les réglages du poêle et l'allumage.

EN: Remote control for adjust the settings.

IT: Le Caldaie e le Stufe con sistema CLEAN svuotano il cassetto ceneri dopo un intero BANCALE di PELLETT bruciato.

FR: Les Chaudières et les Poêles qui ont le système "CLEAN" ont un cendrier qui à une autonomie d'une palette de Pellet de combustion.

EN: Boilers and Stoves with the CLEAN system need their ash drawer emptied only once after an entire PALLET LOAD OF PELLETS is consumed.





GLASS

IT: IL VETRO, LA MAGIA CHE HA SOLO MORETTI DESIGN

Per la prima volta in assoluto il vetro diventa protagonista di Design. L'azienda ha introdotto nel mercato internazionale la magia di un materiale in grado di plasmarsi su forme e tecnologie differenti, rendendo le stufe delle opere d'arte installabili in qualsiasi ambiente domestico.

FR: LE VERRE: LA MAGIE QUE SEUL MORETTI DESIGN POSSÈDE

Pour la première fois, le verre devient l'élément clé du design. L'entreprise a introduit sur le marché international un matériau magique capable de se modeler sur différentes formes et technologies, habillant ainsi nos poêles pour en faire de véritables oeuvres d'art à installer dans toute la maison. domestico.

EN: GLASS, THE MAGIC THAT ONLY MORETTI DESIGN HAS

For the first time ever, glass becomes the protagonist of Design. The company has introduced in the international market the magic of a material able to mold itself on different shapes and technologies, making the stoves works of art that can be installed in any domestic environment.

EXCLUSIVE





WHITE



BLACK



BORDEAUX



GUNMETAL



CHAMPAGNE



AQUA EXCLUSIVE



34 KW - 32 KW - 28 KW - 24 KW

IT: Termostufa **EXCLUSIVE**, dotata della migliore tecnologia attualmente conosciuta e della connessione **WIFI**. Il sistema **SILENT PLUS** la rende unica per silenziosità. Il vetro **MAGIC** elimina le manutenzioni quotidiane e la pulizia automatica **ALL CLEAN** permette lo svuotamento del cassetto ceneri dopo il consumo di un intero bancale di pellet. Si arriva alla piena sicurezza con **HERMETIC SYSTEM** e **DOPPIO VETRO**. Il **DESIGN** è dato dal grande **TOP** scorrevole in **ACCIAIO**, dal **TRITTI** inox, dal vetro **MAGIC**, e dalle eleganti finiture in **VETRO** curvo. Radiocomando con funzione di **CRONOTERMOSTATO**. Ventilazione frontale modulante e braciere ad **ALTA EFFICIENZA** permettono di scaldare da 160 a 280 m² circa in base alla potenza scelta.

FR: Poêle hydraulique **EXCLUSIF**, équipé de la meilleure technologie actuellement connue et d'une connexion **WIFI**. Le système **SILENT PLUS** le rend unique pour son silence. La vitre **MAGIQUE** élimine l'entretien quotidien et le nettoyage **AUTOMATIQUE ALL CLEAN** permet la vidange du tiroir à cendres après la consommation d'une palette entière de granulés. Vous obtenez une sécurité totale avec le **SYSTÈME HERMETIC** et la **DOUBLE VITRE**. Le **DESIGN** est donné par le grand **TOP** coulissant en **ACIER**, le **TRIPTYQUE** en acier inoxydable, la vitre **MAGIQUE** et l'élégante finition en **VERRE** incurvé. Radiocommande avec fonction **CHRONOTHERMOSTAT**. La ventilation frontale modulable et le brasier **HAUTE EFFICACITÉ** vous permettent de chauffer une surface de 160 à 280 m² en fonction de la puissance choisie.

EN: Hydro stove **EXCLUSIVE**, equipped with the best technology currently known and **WIFI** connection. The **SILENT PLUS** system makes it unique for its silence. The **MAGIC** glass puts an end to daily maintenance and the **ALL CLEAN** automatic cleaning allows the ash drawer to be emptied after the consumption of an entire pallet of pellets. Full safety is achieved with the **HERMETIC SYSTEM** and the **DOUBLE GLASS**. The **DESIGN** is given by the large sliding **STEEL TOP**, by the stainless steel **TRIPTYCH**, by the **MAGIC** glass, and by the elegant curved GLASS finishes. Radio control with **CHRONOTHERMOSTAT** function. Modulating front ventilation and **HIGH EFFICIENCY** burner allow to heat from 160 to 280 m² approximately according to the chosen power.



SOME TECHNOLOGY

DETAILS ON INTERNET



HYDRO



PELLET



CRONO



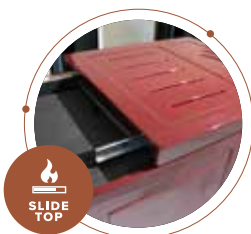
FIRE CONTROL



ALL CLEAN



HERMETIC SYSTEM



SLIDE TOP

IT: Top della stufa che scorre per il caricamento del combustibile.

FR: Le dessus du poêle coulisse pour charger le combustible.

EN: Top of the stove that slides to allow the loading of fuel.



MAGICAL GLASS

Details On Page 17

IT: Vetro studiato e realizzato su misura per tutti i prodotti MORETTI DESIGN, consente la visione della camera di combustione solo a fiamma accesa. Il prodotto sarà anche in estate un eccezionale complemento di arredo.

FR: Verre conçu et réalisé sur mesure pour tous les produits MORETTIDESIGN, il permet de visualiser la chambre de combustion uniquement lorsque la flamme est allumée. Le Poêle sera également un meuble d'exception en été.

EN: Glass designed and tailored for all MORETTI DESIGN products, it allows the view of combustion chamber only when the flame is lit. The product will also be an exceptional piece of furniture in the summer.

Peso Weight Poids	305 KG
Uscita fumi Chimney Output Sortie conduit de cheminée	100 MM
Serbatoio pellet Pellet tank Réservoir	30 KG

	Potenza Globale Global Power Puissance globale	Potenza Nominale Nominal Power Puissance Nominale	Rendimento totale Total efficiency Puissance globale
	KW	KW	%
34 kw	34,9	32,0/6,6	91,7
32 kw	31,9	29,4/6,6	92,2
28 kw	28,4	26,3/6,6	92,9
24 kw	23,5	22,0/6,6	93,8

	Potenza all'acqua Water Power Puissance à l'eau	Consumo mini-MAX Min-Max consumption Consommation mini-MAX	Area riscaldata Zone chauffée Heated area
	KW	KG/H	MQ
34 kw	27,5	1,4-7,0	280
32 kw	25,0	1,4-6,4	230
28 kw	22,0	1,4-5,7	200
24 kw	17,8	1,4-4,7	160



100 BAGS CAPACITY

Details On Page 9

IT: Le caldaie e le stufe con 100 BAGS CAPACITY, svuotano il cassetto delle ceneri dopo aver bruciato circa 100 sacchi da 15 kg di pellet.

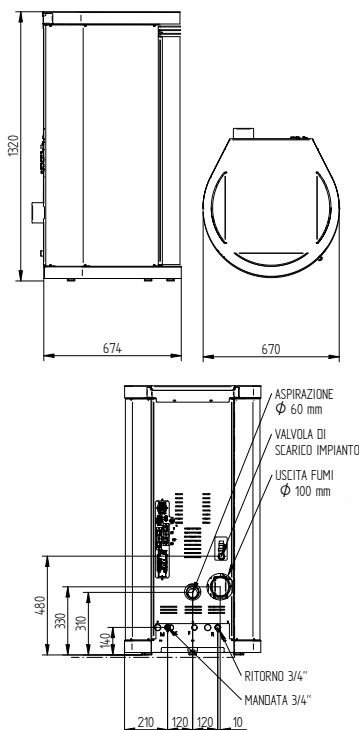
FR: Capacité du cendrier des chaudières et poêles environ 100 SACS. Vider le cendrier après avoir brûlé environ 100 sacs de 15 kg de pellets.

EN: Boiler and stoves with 100 BAGS CAPACITY, it is sufficient to empty the ash drawer once after burning about 100 bags of 15 kg of pellets.

IT: Le Caldaie e le Stufe con sistema CLEAN svuotano il cassetto ceneri dopo un intero BANCALE di PELLETS bruciato.

FR: Les Chaudières et les Poêles qui ont le système "CLEAN" ont un cendrier qui à une autonomie d'une palette de Pellet de combustion.

EN: Boilers and Stoves with the CLEAN system need their ash drawer emptied only once after an entire PALLET LOAD OF PELLETS is consumed.



FIRE CONTROL

Details On Page 13

IT: Sistema di controllo automatico della combustione che mantiene sempre alta l'efficienza della termostufa.

FR: Système automatique de contrôle de la combustion qui maintient toujours l'efficacité thermique du poêle à un niveau élevé.

EN: Automatic combustion control system, that always maintains high the thermostove efficiency.



PRESTIGE





KIT ESTETICO

IT: Il design e la bellezza delle creazioni **Moretti Design** sono frutto dello studio di artigiani professionisti che con passione realizzano opere d'arte simbolo dell'eleganza **Made in Italy**.

Il Kit estetico rappresenta il rivestimento esterno della stufa ed è disponibile in diversi colori e versioni.

FR: Le design et la beauté des créations **Moretti Design** sont le résultat de l'étude d'artisans professionnels qui créent avec passion des œuvres d'art symbole de l'élégance **Made in Italy**.

Le kit esthétique représente le revêtement externe du poêle et est disponible en différentes couleurs et versions.

EN: The design and beauty of **Moretti Design** creations are the result of the study of professional craftsmen who passionately create works of art that symbolize **Made in Italy** elegance.

The aesthetic kit represents the external finishing of the stove and is available in different colors and versions.



WHITE



BLACK



BORDEAUX

GLASS

IT: IL VETRO, LA MAGIA CHE HA SOLO MORETTI DESIGN

Per la prima volta in assoluto il vetro diventa protagonista di Design. L'azienda ha introdotto nel mercato internazionale la magia di un materiale in grado di plasmarsi su forme e tecnologie differenti, rendendo le stufe delle opere d'arte installabili in qualsiasi ambiente domestico.

FR: LE VERRE: LA MAGIE QUE SEUL MORETTI DESIGN POSSÈDE

Pour la première fois, le verre devient l'élément clé du design. L'entreprise a introduit sur le marché international un matériau magique capable de se modeler sur différentes formes et technologies, habillant ainsi nos poêles pour en faire de véritables œuvres d'art à installer dans toute la maison. domestic.

EN: GLASS, THE MAGIC THAT ONLY MORETTI DESIGN HAS

For the first time ever, glass becomes the protagonist of Design. The company has introduced in the international market the magic of a material able to mold itself on different shapes and technologies, making the stoves works of art that can be installed in any domestic environment.



WHITE



BLACK



BORDEAUX

ALL STYLE

IT: CERAMICA, RITORNO ALLA CLASSICITÀ DEL FUTURO

L'argilla diventa una ceramica Hi-tech attraverso un processo di cottura che supera i mille gradi. Da qui, si genera il materiale che riveste i nostri prodotti, coniugando la tradizione dei dispositivi dell'azienda con l'esclusività della loro bellezza.

FR: LA CÉRAMIQUE: RETOUR AU FUTUR CLASSICISME

Grâce à un processus de cuisson supérieur à mille degrés, l'argile devient une céramique de haute technologie. Nous couvrons alors nos produits de ce matériau pour allier tradition et beauté.

EN: CERAMICS, A RETURN TO THE CLASSICISM OF THE FUTURE

Clay becomes a Hi-tech ceramic through a cooking process that exceeds one thousand degrees. From here, we generate the material that lines our products, combining the tradition of the company's devices with the exclusivity of their beauty.



WHITE



BLACK



BORDEAUX

STYLE

IT: ACCIAIO, EFFICIENZA SENZA LIMITI

Tutte le nostre stufe sono realizzate in Firewall, materiale speciale che oltre a garantire elevati rendimenti assicura un'importante protezione della camera di combustione. L'acciaio, che ha racchiuso la complessità contemporanea diventa il cuore dei nostri prodotti. Le altissime temperature e il contatto con combustibili in pellet e legna lasciano inalterata la sua composizione, per performance ad alta potenza.

FR: L'ACIER, UNE EFFICACITÉ SANS LIMITES

Tous nos poêles sont fabriqués en Firewall, un matériau spécial qui, en plus d'assurer des rendements élevés, assure une protection importante de la chambre de combustion. L'acier devient alors le cœur de nos produits. Les températures très élevées et le contact avec les combustibles que sont les granulés et le bois laissent leur composition inchangée, pour des performances de puissance élevée.

EN: STAINLESS STEEL, EFFICIENCY WITHOUT LIMITS

All of our stoves are lined with Firewall, a special material which, in addition to providing high yields, ensures an important protection of the combustion chamber. Stainless Steel, which has enclosed contemporary complexity, becomes the heart of our products. The very high temperatures and the contact with fuels such as pellets and wood leave its composition unchanged, for a high power performance.



AQUA PRESTIGE

34 KW - 32 KW - 28 KW - 24 KW



IT: Termostufa **PRESTIGE**, la più piccola della sua categoria, è la termostufa a pellet dotata della migliore tecnologia attualmente conosciuta. Il **WIFI** è di serie permette la gestione della macchina a distanza e la telegestione. Il sistema **SILENT PLUS** la rende unica per silenziosità. Il vetro **MAGIC** elimina le manutenzioni quotidiane e la pulizia automatica **ALL CLEAN** permette lo svuotamento del cassetto ceneri dopo il consumo di un intero bancale di pellet. Si arriva alla piena sicurezza con **HERMETIC SYSTEM** e **DOBPIO VETRO**. Il **DESIGN** è dato dal grande TOP in ceramica, dal **TRITTICO INOX**, dal vetro **MAGIC**, e dalle eleganti finiture in **VETRO**, in **CERAMICA** o in **ACCIAIO**. Radiocomando con funzione di **CRONOTERMOSTATO**. Ventilazione frontale modulante e braciere ad **ALTA EFFICIENZA** permettono di scaldare da 160 a 280 m2 circa in base alla potenza scelta.



FR: Poêle hydraulique **PRESTIGE**, le plus petit de sa catégorie, est équipé de la meilleure technologie actuellement connue. Le système **WIFI** inclus permet la gestion à distance de la machine. Le système **SILENT PLUS** le rend unique pour son silence. La vitre **MAGIQUE** élimine l'entretien quotidien et le nettoyage **AUTOMATIQUE ALL CLEAN** permet la vidange du tiroir à cendres après la consommation d'une palette entière de granulés. Vous obtenez une sécurité totale avec le **SYSTEME HERMETIC** et la **DOUBLE VITRE**. Le **DESIGN** est donné par le grand **TOP** en céramique, le **TRIPTYQUE EN ACIER INOXYDABLE**, la vitre **MAGIQUE** et les finitions élégantes en **VERRE, CÉRAMIQUE** ou **ACIER**. Radiocommande avec fonction **CHRONOTHERMOSTAT**. La ventilation frontale modulable et le brasier **HAUTE EFFICACITÉ** vous permettent de chauffer une surface de 160 à 280 m2 en fonction de la puissance choisie.

EN: Hydro stove **PRESTIGE**, the smallest in its category is the Hydro pellet stove equipped with the best technology currently known. The **WIFI** is standard and allows remote machine management and remote management. The **SILENT PLUS** system makes it unique for its silence. The **MAGIC GLASS** puts an end to daily maintenance and the **ALL CLEAN** automatic cleaning allows the ash drawer to be emptied after the consumption of an entire pallet of pellets. Full safety is achieved with the **HERMETIC SYSTEM** and the **DOUBLE GLASS**. The **DESIGN** is given by the large ceramic **TOP**, by the **INOX TRIPTYCH**, by the **MAGIC** glass, and by the elegant finishes in **GLASS, CERAMIC** or **STEEL**. Radio control with **CHRONOTHERMOSTAT** function. Modulating front ventilation and **HIGH EFFICIENCY** burner allow to heat from 160 to 280 m2 approximately according to the chosen power.

SOME TECHNOLOGY

DETAILS ON INTERNET



MAGICAL GLASS Details On Page 17

IT: Vetro studiato e realizzato su misura per tutti i prodotti MORETTI DESIGN, consente la visione della camera di combustione solo a fiamma accesa. Il prodotto sarà anche in estate un eccezionale complemento di arredo.

FR: Verre conçu et réalisé sur mesure pour tous les produits MORETTIDESIGN, il permet de visualiser la chambre de combustion uniquement lorsque la flamme est allumée. Le Poêle sera également un meuble d'exception en été.

EN: Glass designed and tailored for all MORETTI DESIGN products, it allows the view of combustion chamber only when the flame is lit. The product will also be an exceptional piece of furniture in the summer.

Peso Weight Poids	305 KG
Uscita fumi Chimney Output Sortie conduit de cheminée	100 MM
Serbatoio pellet Pellet tank Réservoir	30 KG

	Potenza Globale Global Power Puissance globale	Potenza Nominale Nominal Power Puissance Nominale	Rendimento totale Total efficiency Puissance globale
	KW	KW	%
34 kw	34,9	32,0/6,6	91,7
32 kw	31,9	29,4/6,6	92,2
28 kw	28,4	26,3/6,6	92,9
24 kw	23,5	22,0/6,6	93,8

	Potenza all'acqua Water Power Puissance à l'eau	Consumo mini-MAX Min-Max consumption Consommation mini-MAX	Area riscaldata Zone chauffée Heated area
	KW	KG/H	MQ
34 kw	27,5	1,4-7,0	280
32 kw	25,0	1,4-6,4	230
28 kw	22,0	1,4-5,7	200
24 kw	17,8	1,4-4,7	160



100 BAGS CAPACITY

Details On Page 9

IT: Le caldaie e le stufe con 100 BAGS CAPACITY, svuotano il cassetto delle ceneri dopo aver bruciato circa 100 sacchi da 15 kg di pellet.

FR: Capacité du cendrier des chaudières et poêles environ 100 SACS. Vider le cendrier après avoir brûlé environ 100 sacs de 15 kg de pellets.

EN: Boiler and stoves with 100 BAGS CAPACITY, it is sufficient to empty the ash drawer once after burning about 100 bags of 15 kg of pellets.



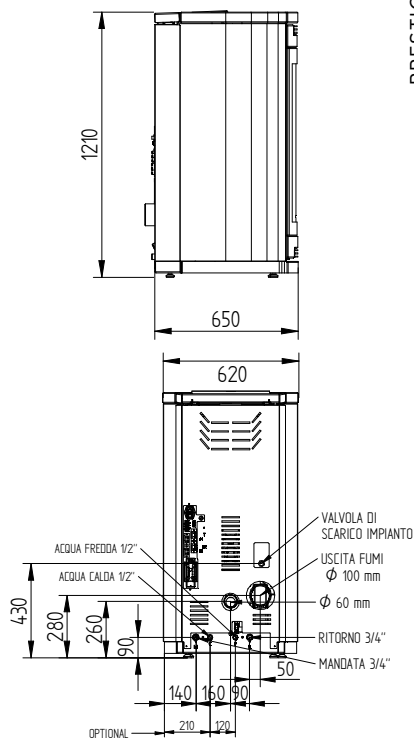
FIRE CONTROL

Details On Page 13

IT: Sistema di controllo automatico della combustione che mantiene sempre alta l'efficienza della termostufa.

FR: Système automatique de contrôle de la combustion qui maintient toujours l'efficacité thermique du poêle à un niveau élevé.

EN: Automatic combustion control system, that always maintains high the thermostove efficiency.





GLASS

IT: IL VETRO, LA MAGIA CHE HA SOLO MORETTI DESIGN

Per la prima volta in assoluto il vetro diventa protagonista di Design. L'azienda ha introdotto nel mercato internazionale la magia di un materiale in grado di plasmarsi su forme e tecnologie differenti, rendendo le stufe delle opere d'arte installabili in qualsiasi ambiente domestico.

FR: LE VERRE: LA MAGIE QUE SEUL MORETTI DESIGN POSSÈDE

Pour la première fois, le verre devient l'élément clé du design. L'entreprise a introduit sur le marché international un matériau magique capable de se modeler sur différentes formes et technologies, habillant ainsi nos poêles pour en faire de véritables oeuvres d'art à installer dans toute la maison domestique.

EN: GLASS, THE MAGIC THAT ONLY MORETTI DESIGN HAS

For the first time ever, glass becomes the protagonist of Design. The company has introduced in the international market the magic of a material able to mold itself on different shapes and technologies, making the stoves works of art that can be installed in any domestic environment.

COMPACT GLASS





WHITE



BLACK



BORDEAUX



GUNMETAL



CHAMPAGNE



STONE

Attention:
only hybrid
model

**AQUA**

COMPACT GLASS



24 KW - 22 KW - 19 KW

IT: COMPACT AQUA è la termostufa a pellet più venduta della collection Moretti Design. E' dotata della migliore tecnologia attualmente conosciuta e della connessione **WIFI**. Il sistema **SILENT PLUS** la rende unica per silenziosità, il vetro **MAGIC** combinato alla pulizia **ALL CLEAN** eliminano le manutenzioni quotidiane e permette lo svuotamento del cassetto ceneri dopo il consumo di un intero bancale di pellet. La profondità di 36cm la rendono una delle stufe più **COMPATTE** sul mercato. Si arriva alla piena sicurezza con **HERMETIC SYSTEM** e **DOBPIO VETRO**. Il **DESIGN** è dato: dal grande **VETRO** curvo, dall'installazione **FILO PARETE** e dalla possibilità di scegliere tra diversi colori. Ventilazione superiore modulante e braciere **ALTA EFFICIENZA** permettono di scaldare da 120 a 170 m2 circa in base alla potenza scelta.



FR: COMPACT AQUA est le poêle hydraulique à granulés le plus vendu de la collection Moretti Design. Il est équipé de la meilleure technologie actuellement connue et d'une connexion **WIFI**. Le système **SILENT PLUS** le rend unique pour son silence, la vitre **MAGIQUE** combinée au nettoyage **ALL CLEAN** éliminent l'entretien quotidien et permettent la vidange du tiroir à cendres après la consommation d'une palette entière de granulés. La profondeur de 36cm en fait l'un des poêles les plus **COMPACTS** du marché. Vous obtenez une sécurité totale avec le **SYSTÈME HERMETIC** et la **DOUBLE VITRE**. Le **DESIGN** est donné : par le grand **VERRE** incurvé, par l'**INSTALLATION** contre un mur et par la possibilité de choisir entre différentes couleurs. La ventilation supérieure modulable et le brasier **HAUTE EFFICACITÉ** vous permettent de chauffer d'environ 120 à 170 m2 en fonction de la puissance choisie.

EN: COMPACT AQUA is the best-selling Hydro pellet stove in the Moretti Design collection. It is equipped with the best technology currently known and **WIFI** connection. The **SILENT PLUS** system makes it unique for its silence, the **MAGIC** glass combined with **ALL THE CLEAN** system puts an end to daily maintenance and allows the ash drawer to be emptied after the consumption of an entire pallet of pellets. The depth of 36cm makes it one of the most **COMPACT** stoves on the market. Full safety is achieved with the **HERMETIC SYSTEM** and the **DOUBLE GLASS**. The **DESIGN** is given: by the large curved **GLASS**, by the **FLUSH WALL** installation and by the possibility to choose between different colors. Modulating upper ventilation and **HIGH EFFICIENCY** burner allow to heat from 120 to 170 m2 approximately according to the chosen power. and the possibility to choose between different colors.

SOME TECHNOLOGY

DETAILS ON INTERNET



HYDRO



PELLET



CRONO



FIRE CONTROL



ALL CLEAN



HERMETIC SYSTEM



EMERGENCY DISPLAY

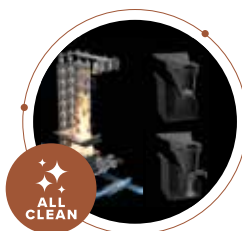
EMERGENCY DISPLAY

Details On Page 12

IT: Dotate di display di emergenza per eventuali guasti del radiocomando.

FR: Équipé d'un display d'urgence pour toute défaillance de la télécommande.

EN: Equipped with emergency display in the case of remote control failure.



ALL CLEAN

ALL CLEAN

Details On Page 10

IT: Sistema che pulisce automaticamente il braciere dove avviene la combustione ed esegue automaticamente la pulizia dello scambiatore di calore.

FR: Nettoyage automatique du brasier et nettoyage automatique de l'échangeur.

EN: Automatic cleaning system for the brazier where combustion takes place and also the heat exchanger is automatically cleaned.

Peso Weight Poids	210 KG
Uscita fumi Chimney Output Sortie conduit de cheminée	80 MM
Serbatoio pellet Pellet tank Réservoir	29 KG

	Potenza Globale Global Power Puissance globale	Potenza Nominale Nominal Power Puissance Nominale	Rendimento totale Total efficiency Puissance globale
	KW	KW	%
24 kw	23,8	21,9-5,8	92,1
22 kw	21,4	19,7-5,8	92,5
19 kw	18,9	17,6-5,8	93,0

	Potenza all'acqua Min-Max Puissance à l'eau	Consumo min-MAX Mini-Max consommato Consommation min-MAX	Area riscaldata Zone chauffée Heated area
	KW	KG/H	MQ
24 kw	18,0	1,2-4,8	170
22 kw	16,0	1,2-4,3	150
19 kw	14,0	1,2-3,8	120



DOUBLE DOOR

Details On Page 12

IT: Le caldaie e le stufe con DOUBLE DOOR sono dotate di due porte prima di accedere alla camera di combustione.

FR: Les chaudières et poêles à double porte ont deux portes avant d'accéder à la chambre de combustion.

EN: DOUBLE DOOR boilers and stoves have two doors before entering inside the combustion chamber.



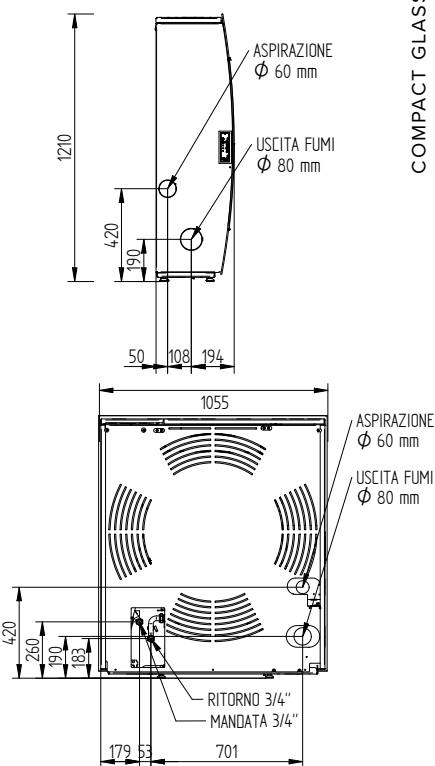
FIRE CONTROL

Details On Page 13

IT: Sistema di controllo automatico della combustione che mantiene sempre alta l'efficienza della termostufa.

FR: Système automatique de contrôle de la combustion qui maintient toujours l'efficacité thermique du poêle à un niveau élevé.

EN: Automatic combustion control system that always maintains high the thermostove efficiency.



AQUA

COMPACT GLASS



HYBRID

COMPACT GLASS



12 KW - 10 KW - 8 KW

IT: La stufa salvaspazio **COMPACT GLASS** relax con tecnologia **HYBRID** e **REMOTE AIR**. La profondità di solo 26cm la rendono una delle stufe più **COMPATTE** sul mercato. Si arriva alla piena sicurezza con **HERMETIC SYSTEM** e **DOBPIO VETRO**. Il **DESIGN** è garantito: dal grande **VETRO** curvo frontale, dall'installazione **FILO PARETE**, dall'uscita fumi posteriore o laterale o superiore di serie e dalla possibile scelta tra diversi colori. Ventilazione superiore regolabile e con sistema **REMOTE AIR** optional: permette una o due uscite canalizzabili fino a 10 metri con gestione indipendente. Il braciere in ghisa ad **ALTA EFFICIENZA** combinato alla pulizia **CLEAN** eliminano le manutenzioni quotidiane. Si possono scaldare ambienti da 70 a 110m2 in base alla potenza scelta.

FR: Le poêle **COMPACT GLASS** en verre, peu encombrant avec technologie **HYBRID** et **REMOTE AIR**. La profondeur de seulement 26cm en fait l'un des poêles les plus **COMPACTS** du marché. Vous obtenez une sécurité totale avec le **SYSTÈME HERMETIC** et la **DOUBLE VITRE**. Le **DESIGN** est garanti : à partir de la grande **VITRE** avant incurvée, de l'installation **CONTRE UN MUR**, de la sortie de fumée par l'arrière, latérale ou supérieure (en standard) et du choix possible entre les différentes couleurs. Ventilation frontale réglable avec système **REMOTE AIR** en option : permet une ou deux sorties pouvant être canalisées jusqu'à 10 mètres avec une gestion indépendante. Le brasier en fonte **HAUTE EFFICACITÉ** combiné à un nettoyage **CLEAN** élimine l'entretien quotidien. Les pièces de 70 à 110m2 peuvent être chauffées en fonction de la puissance choisie.

EN: The space-saving stove **COMPACT GLASS** relax with **HYBRID** technology and **REMOTE AIR**. The depth of only 26cm makes it one of the most **COMPACT** stoves on the market. Full safety is achieved with the **HERMETIC SYSTEM** and the **DOUBLE GLASS**. The **DESIGN** is guaranteed by the large curved front glass, the **FLUSH-TO-WALL** installation, the standard rear, side or top flue outlet and the choice of different colours. Adjustable front ventilation and with optional **REMOTE AIR** system: allows one or two ductable outlets up to 10 meters with independent management. **HIGH EFFICIENCY** cast-iron burner combined with the **CLEAN** system puts an end to the need for daily maintenance. Rooms from 70 to 110m2 can be heated depending on the chosen power.

SOME TECHNOLOGY

DETAILS ON INTERNET



REMOTE AIR Details On Page 21

IT: Remote Air è la tecnologia pensata per aumentare la distanza delle canalizzazioni e ridurre il rumore nel luogo in cui è installata la stufa.

FR: Remote Air est la technologie conçue pour augmenter la distance des conduits et réduire le bruit à l'endroit où le poêle est installé.

EN: Remote Air is the technology designed to increase the distance of the ducts and reduce noise in the place where the stove is installed.

Peso Weight Poids	146 KG
Uscita fumi Chimney Output Sortie conduit de cheminée	80 MM
Serbatoio pellet Pellet tank Réservoir	16 KG

	Potenza Globale Global Power Puissance globale	Potenza Nominale Nominal Power Puissance Nominale	Rendimento totale Total efficiency Puissance globale
	KW	KW	%
12 kw	12,4	10,9-3,2	88,0
10 kw	10,0	8,8-3,2	88,0
8 kw	8,0	7,0-3,2	88,0

	Ingresso aria Air inlet Entrée d'air	Consumo min-MAX Min-Max consumption Consommation min-MAX	Area riscaldata Zone chauffée Heated area
	MM	KG/H	MQ
12 kw	60	0,7-2,5	110
10 kw	60	0,7-1,9	90
8 kw	60	0,7-1,5	70



MAGICAL GLASS Details On Page 17

IT: Vetro studiato e realizzato su misura per tutti i prodotti MORETTI DESIGN, consente la visione della camera di combustione solo a fiamma accesa. Il prodotto sarà anche in estate un eccezionale complemento di arredo.

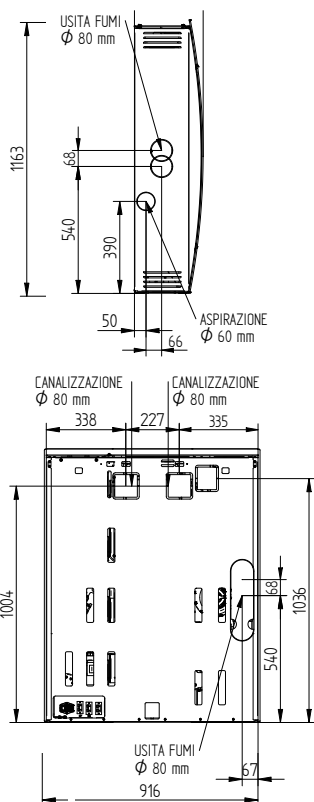
FR: Verre conçu et réalisé sur mesure pour tous les produits MORETTI DESIGN, il permet de visualiser la chambre de combustion uniquement lorsque la flamme est allumée. Le Poêle sera également un meuble d'exception en été.

EN: Glass designed and tailored for all MORETTI DESIGN products, it allows the view of combustion chamber only when the flame is lit. The product will also be an exceptional piece of furniture in the summer.

IT: Le Caldaie e le Stufe con sistema CLEAN svuotano il cassetto ceneri dopo un intero BANCALE di PELLETT bruciato.

FR: Les Chaudières et les Poêles qui ont le système "CLEAN" ont un cendrier qui à une autonomie d'une palette de Pellet de combustion.

EN: Boilers and Stoves with the CLEAN system need their ash drawer emptied only once after an entire PALLET LOAD OF PELLETS is consumed.



CLEAN Details On Page 10

IT: Sistema che pulisce automaticamente il braciere dove avviene la combustione.

FR: Nettoyage automatique du brasier.

EN: Automatic cleaning system for the brazier where combustion takes place.



HYBRID

COMPACT GLASS



GLASS

IT: IL VETRO, LA MAGIA CHE HA SOLO MORETTI DESIGN

Per la prima volta in assoluto il vetro diventa protagonista di Design. L'azienda ha introdotto nel mercato internazionale la magia di un materiale in grado di plasmarsi su forme e tecnologie differenti, rendendo le stufe delle opere d'arte installabili in qualsiasi ambiente domestico.

FR: LE VERRE: LA MAGIE QUE SEUL MORETTI DESIGN POSSÈDE

Pour la première fois, le verre devient l'élément clé du design. L'entreprise a introduit sur le marché international un matériau magique capable de se modeler sur différentes formes et technologies, habillant ainsi nos poêles pour en faire de véritables oeuvres d'art à installer dans toute la maison domestique.

EN: GLASS, THE MAGIC THAT ONLY MORETTI DESIGN HAS

For the first time ever, glass becomes the protagonist of Design. The company has introduced in the international market the magic of a material able to mold itself on different shapes and technologies, making the stoves works of art that can be installed in any domestic environment.

COMPACT DESIGN





WHITE



BLACK



BORDEAUX



GUNMETAL



CHAMPAGNE



CANALIZZATA

COMPACT DESIGN



10 KW

IT: COMPACT DESIGN stufa a pellet canalizzata salvaspazio. La struttura di solo 26cm la rendono una delle stufe più **COMPATTE** sul mercato della sua categoria. Si arriva alla piena sicurezza con **HERMETIC SYSTEM** e **DOPPIO VETRO**. Il **DESIGN** è dato: dalla **DOPPIA** porta sagomata ad apertura elettrica, dalla schiena piatta per installazione a **FILO PARETE** ed uscita fumi superiore laterale o posteriore di serie, dalla possibilità di scegliere tra 5 diversi colori. Ventilazione dedicata per 3 differenti **AMBIENTI**, bruciere ad **ALTA EFFICIENZA** e Radiocomando con funzione di **CRONOTERMOSTATO**. Si possono scaldare ambienti da 70 a 130m² in base alla potenza scelta.

FR: COMPACT DESIGN poêle à granulés gainé peu encombrant. La structure de seulement 26cm en fait l'un des poêles les plus **COMPACTS** sur le marché dans sa catégorie. Vous obtenez une sécurité totale avec le **SYSTÈME HERMETIC** et la **DOUBLE VITRE**. Le **DESIGN** est donné : par la double porte avec ouverture électrique, par le corps plat pour l'installation contre un mur et la sortie de fumée supérieure ou arrière (en standard) et par la possibilité de choisir entre 5 couleurs différentes. Ventilation dédiée pour 3 pièces différentes, brasier **HAUTE EFFICACITÉ** et radiocommande avec fonction **CHRONOTHERMOSTAT**. Les pièces de 70 à 130m² peuvent être chauffées en fonction de la puissance choisie.

EN: COMPACT DESIGN space-saving ducted pellet stove. The structure of only 26cm makes it one of the most **COMPACT** stoves on the market in its category. Full safety is achieved with the **HERMETIC SYSTEM** and the **DOUBLE GLASS**. The **DESIGN** is given by: the **DOUBLE** electrically-opening shaped door, the flat back for **WALL-SIDE** installation and top, side or rear flue outlet as standard, the possibility to choose between 5 different colours. Dedicated ventilation for 3 different **ENVIRONMENTS**, **HIGH EFFICIENCY** burner and Radio control with **CHRONOTHERMOSTAT** function. Rooms can be heated from 70 to 130m² depending on the chosen power.



SOME TECHNOLOGY

DETAILS ON INTERNET



AIR BACK



PELLET



CRONO



FIRE CONTROL



SLIDE FRONTAL

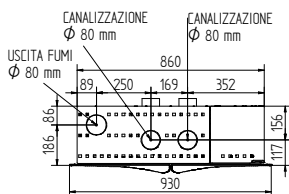
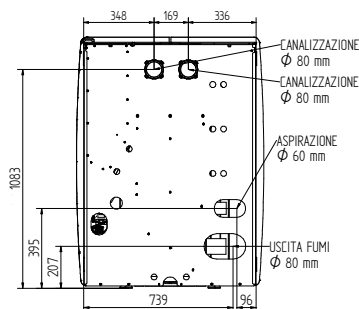
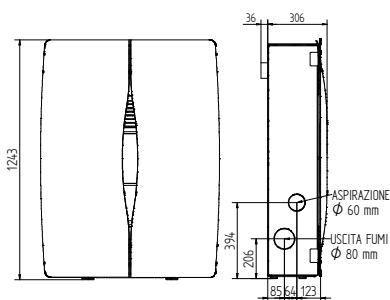


HERMETIC SYSTEM

Peso Weight Poids	146 KG
Uscita fumi Chimney Output Sortie conduit de cheminée	80 MM
Serbatoio pellet Pellet tank Réservoir	15 KG

	Potenza Globale Global Power Puissance globale	Potenza Nominale Nominal Power Puissance Nominale	Rendimento totale Total efficiency Puissance globale
10 kw	10,0	8,8-3,2	88,0

	Ingresso aria Air inlet Entrée d'air	Consumo min-MAX Min-Max consumption Consommation min-MAX	Area riscaldata Zone chauffée Heated area
10 kw	60	0,7-1,9	90



CANALIZZATA

COMPACT DESIGN



FIRE CONTROL Details On Page 13

IT: Sistema di controllo automatico della combustione che mantiene sempre alta l'efficienza della termostufa.

FR: Système automatique de contrôle de la combustion qui maintient toujours l'efficacité thermique du poêle à un niveau élevé.

EN: Automatic combustion control system that always maintains high the thermostove efficiency.



RADIO Details On Page 18

IT: Radiocomando comodo per modificare le regolazioni della stufa.

FR: Télécommande pour modifier les réglages du poêle et l'allumage.

EN: Remote control for adjust the settings.



ARIA

COMPACT DESIGN

A+

10 KW

IT: COMPACT DESIGN stufa a pellet salvaspazio. La struttura di solo 26cm la rendono una delle stufe più **COMPATTE** sul mercato della sua categoria. Si arriva alla piena sicurezza con **HERMETIC SYSTEM e DOPPIO VETRO**. Il **DESIGN** è dato: dalla **DOPPIA** porta sagomata ad apertura elettrica, dalla schiena piatta per installazione a **FILO PARETE** ed uscita fumi superiore laterale o posteriore di serie, dalla possibilità di scegliere tra 5 diversi colori. Ventilazione frontale regolabile. Braciere ad **ALTA EFFICIENZA**. Radiocomando con funzione di **CRONOTERMOSTATO**. Si possono scaldare ambienti da 70 a 130m2 in base alla potenza scelta.

FR: COMPACT DESIGN poêle à granulés peu encombrant. La structure de seulement 26cm en fait l'un des poêles les plus **COMPACTS** sur le marché dans sa catégorie. Vous obtenez une sécurité totale avec le **SYSTÈME HERMETIC et la DOUBLE VITRE**. Le **DESIGN** est donné : par la double porte avec ouverture électrique, par le corps plat pour l'installation **CONTRE UN MUR** et la sortie de fumée supérieure ou arrière en standard et par la possibilité de choisir entre 5 couleurs différentes. Ventilazione frontale réglable. Brasier **HAUTE EFFICACITÉ**. Radiocommande avec fonction **CHRONOTHERMOSTAT**. Les pièces de 70 à 130m2 peuvent être chauffées en fonction de la puissance choisie.

EN: COMPACT DESIGN pellet stove, space-saving. The structure of only 26cm makes it one of the most **COMPACT** stoves on the market in its category. Full safety is achieved with the **HERMETIC SYSTEM and the DOUBLE GLASS**. The **DESIGN** is given by: the **DOUBLE** electrically-opening shaped door, the flat back for **WALL-SIDE** installation and top, side or rear flue outlet as standard, the possibility to choose between 5 different colours. Adjustable front ventilation. **HIGH EFFICIENCY** burner. Radio control with **CHRONOTHERMOSTAT** function. Rooms can be heated from 70 to 130m2 depending on the chosen power.



SOME TECHNOLOGY

DETAILS ON INTERNET



AIR
BACK



PELLET



CRONO



FIRE
CONTROL



SLIDE
FRONTAL



HERMETIC
SYSTEM

Peso Weight Poids	146 KG
Uscita fumi Chimney Output Sortie conduit de cheminée	80 MM
Serbatoio pellet Pellet tank Réservoir	15 KG

	Potenza Globale Global Power Puissance globale	Potenza Nominale Nominal Power Puissance Nominale	Rendimento totale Total efficiency Puissance globale
	KW	KW	%
10 kw	10,0	8,8-3,2	88,0

	Ingresso aria Air intake Entrée d'air	Consumo min-MAX Min-Max consumption Consommation min-MAX	Area riscaldata Zone chauffée Heated area
	MM	KG/H	MQ
10 kw	60	0,7-1,9	90



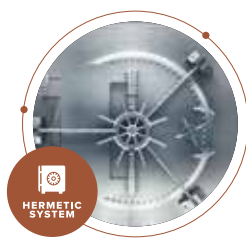
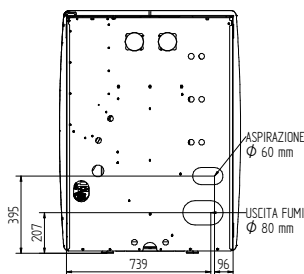
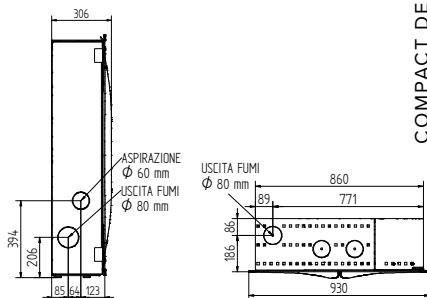
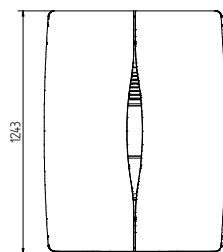
FIREWALL

Details On Page 14

IT: Tutte le nostre stufe sono totalmente realizzate in Firewall, materiale speciale che oltre a garantire un elevato rendimento assicura un'importante protezione della camera di combustione.

FR: Tous nos poêles bénéficient du "Firewall", un matériau exclusif qui garantit une efficacité maximale et une haute protection de la chambre de combustion.

EN: All of our stoves are made entirely out of Firewall, a special material that in addition to guaranteeing a high efficiency it ensures an important protection of the combustion chamber.



HERMETIC SYSTEM

Details On Page 15

IT: Il SISTEMA HERMETIC della Moretti Design permette di utilizzare tutta l'aria di combustione della stufa dall'esterno dell'abitazione; più nello specifico espelle i fumi e contemporaneamente preleva l'aria dall'esterno.

FR: Le système étanche MORETTI DESIGN utilise l'air extérieur pour la combustion des granulés, plus exactement, il expulse les gaz et simultanément prend l'air extérieur.

EN: The Moretti Design HERMETIC SYSTEM allows to use all combustion air for the stove from the outside of the home; more specifically it expels the exhaust fumes and simultaneously draws air from the outside.



ARIA

COMPACT DESIGN



COMPACT VISION





BRONZE



INOX

**AQUA**

COMPACT VISION



24 KW - 22 KW - 19 KW

IT: Termostufa **COMPACT VISION** è dotata della migliore tecnologia attualmente conosciuta e della connessione **WIFI**. Il sistema **SILENT PLUS** la rende unica per silenziosità, il vetro **MAGIC** combinato alla pulizia **ALL CLEAN** eliminano le manutenzioni quotidiane e permette lo svuotamento del cassetto ceneri dopo il consumo di un intero bancale di pellet. La profondità di 37cm la rendono una delle stufe più **COMPATTE** sul mercato. Si arriva alla piena sicurezza con **HERMETIC SYSTEM** e **DOBPIO VETRO**. Il **DESIGN** è dato: dal grande vetro **MAGIC** motorizzato comandato elettricamente, dal **BASAMENTO** inox o bronzo e dal **LED** blu che rafforza le eleganti linee. La ventilazione superiore modulante e braciere **ALTA EFFICIENZA** permettono di scaldare da 120 a 170 m2 circa in base alla potenza scelta.

FR: Poêle hydraulique **COMPACT VISION** est équipé de la meilleure technologie actuellement connue et d'une connexion **WIFI**. Le système **SILENT PLUS** le rend unique pour son silence, la vitre **MAGIQUE** combinée au nettoyage **ALL CLEAN** éliminent l'entretien quotidien et permettent la vidange du tiroir à cendres après la consommation d'une palette entière de granulés. La profondeur de 37cm en fait l'un des poêles les plus **COMPACTS** du marché. Vous obtenez une sécurité totale avec le **SYSTÈME HERMETIC** et la **DOUBLE VITRE**. Le **DESIGN** est donné : par la grande vitre **MAGIQUE** motorisée grâce à la télécommande, par la **BASE** en acier inoxydable ou en bronze et par la **LED** bleue qui renforce ses lignes élégantes. La ventilation supérieure modulable et le brasier **HAUTE EFFICACITÉ** vous permettent de chauffer une surface de 120 à 170 m2 en fonction de la puissance choisie.

EN: Hydro stove **COMPACT VISION** is equipped with the best technology currently known and **WIFI** connection. The **SILENT PLUS** system makes it unique for its silence, the **MAGIC** glass combined with **ALL CLEAN** system puts an end to daily maintenance and allows the ash drawer to be emptied after the consumption of an entire pallet of pellets. The depth of 37cm makes it one of the most **COMPACT** stoves on the market. Full safety is achieved with the **HERMETIC SYSTEM** and the **DOUBLE GLASS**. The **DESIGN** is given: by the large electrically controlled motorized **MAGIC** glass, by the stainless steel or bronze **BASE** and by the blue **LED** that reinforces the elegant lines. The modulating upper ventilation and **HIGH EFFICIENCY** burner allows to heat from 120 to 170 m2 approximately according to the chosen power and the possibility to choose between different colors.



SOME TECHNOLOGY

DETAILS ON INTERNET



LED

IT: Illuminazione Led.**FR:** Éclairage LED.**EN:** Led lighting.

ALL CLEAN

Details On Page 10

IT: Sistema che pulisce automaticamente il braciere dove avviene la combustione ed esegue automaticamente la pulizia dello scambiatore di calore.

FR: Nettoyage automatique du brasier et nettoyage automatique de l'échangeur.

EN: Automatic cleaning system for the brazier where combustion takes place and also the heat exchanger is automatically cleaned.

Peso Weight Poids	210 KG
Uscita fumi Chimney Output Sortie conduit de cheminée	80 MM
Serbatoio pellet Pellet tank Réservoir	27 KG

	Potenza Globale Global Power Puissance globale	Potenza Nominale Nominal Power Puissance Nominale	Rendimento totale Total efficiency Puissance globale
	KW	KW	%
24 kw	23,8	21,9-5,8	92,1
22 kw	21,4	19,7-5,8	92,5
19 kw	18,9	17,6-5,8	93,0

	Potenza all'acqua Min-Max Puissance à l'eau	Consumo min-MAX Min-Max consumo Consommation min-MAX	Area riscaldata Zone chauffée Heated area
	KW	KG/H	MQ
24 kw	18,0	1,2-4,8	170
22 kw	16,0	1,2-4,3	150
19 kw	14,0	1,2-3,8	120



MAGICAL GLASS Details On Page 17

IT: Vetro studiato e realizzato su misura per tutti i prodotti MORETTI DESIGN, consente la visione della camera di combustione solo a fiamma accesa. Il prodotto sarà anche in estate un eccezionale complemento di arredo.

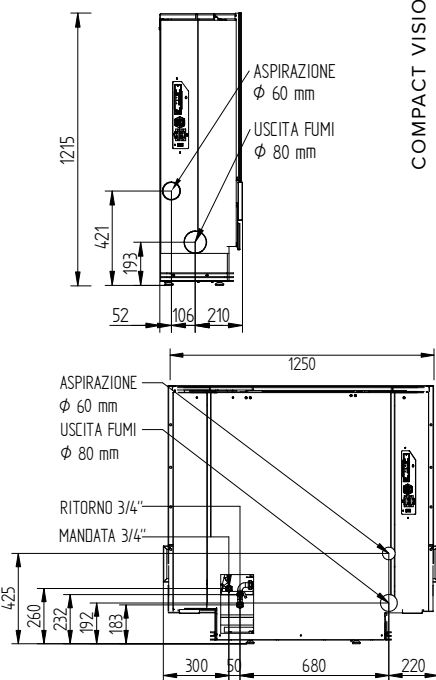
FR: Verre conçu et réalisé sur mesure pour tous les produits MORETTIDESIGN, il permet de visualiser la chambre de combustion uniquement lorsque la flamme est allumée. Le Poêle sera également un meuble d'exception en été.

EN: Glass designed and tailored for all MORETTI DESIGN products, it allows the view of combustion chamber only when the flame is lit. The product will also be an exceptional piece of furniture in the summer.

IT: Le Caldaie e le Stufe con sistema CLEAN svuotano il cassetto ceneri dopo un intero BANCALE di PELLETT bruciato.

FR: Les Chaudières et les Poêles qui ont le système "CLEAN" ont un cendrier qui à une autonomie d'une palette de Pellet de combustion.

EN: Boilers and Stoves with the CLEAN system need their ash drawer emptied only once after an entire PALLET LOAD OF PELLETS is consumed.



AQUA

COMPACT VISION



SLIDE DOOR TOP

IT: Porta che scorre verso l'alto.

FR: Porte coulissante vers le haut.

EN: Upwards sliding door.



HYBRID

COMPACT VISION



12 KW - 10 KW - 8 KW

IT: Stufa a pellet **COMPACT VISION** relax con tecnologia **HYBRID** e **REMOTE AIR**. Il sistema **SILENT PLUS** la rende unica per silenziosità, il vetro **MAGIC** combinato alla pulizia **ALL CLEAN** eliminano le manutenzioni quotidiane e permette lo svuotamento del cassetto ceneri dopo il consumo di un intero bancale di pellet. La profondità di 26cm la rendono una delle stufe più **COMPATTE** sul mercato. Si arriva alla piena sicurezza con **HERMETIC SYSTEM** e **DOPPIO VETRO**. Il **DESIGN** è dato: dal grande vetro **MAGIC** motorizzato comandato elettricamente, dal **BASAMENTO** inox o bronzo e dal **LED** blu che rafforza le eleganti linee. Ventilazione superiore regolabile e con sistema **REMOTE AIR** optional: permette una o due uscite canalizzabili fino a 10 metri con gestione indipendente. Il bruciere in ghisa ad **ALTA EFFICIENZA** combinato alla pulizia **CLEAN** eliminano le manutenzioni quotidiane. Si possono scaldare ambienti da 70 a 110m² in base alla potenza scelta.

FR: Poêle à granulés **COMPACT VISION** relax avec la technologie **HYBRID** et **REMOTE AIR**. Le système **SILENT PLUS** le rend unique pour son silence, la vitre **MAGIQUE** combinée au nettoyage **ALL CLEAN** éliminent l'entretien quotidien et permettent la vidange du tiroir à cendres après la consommation d'une palette entière de granulés. La profondeur de 26cm en fait l'un des poêles les plus **COMPACTS** du marché. Vous obtenez une sécurité totale avec le **SYSTÈME HERMETIC** et la **DOUBLE VITRE**. Le **DESIGN** est donné : par la grande vitre **MAGIQUE** motorisée grâce à la télécommande, par la **BASE** en acier inoxydable ou en bronze et par la **LED** bleue qui renforce les lignes élégantes. Ventilation supérieure réglable avec système **REMOTE AIR** en option : il permet une ou deux sorties qui peuvent être canalisées jusqu'à 10 mètres avec une gestion indépendante. Le brasier en fonte **HAUTE EFFICACITÉ** combiné à un nettoyage **CLEAN** élimine l'entretien quotidien. Les pièces de 70 à 110m² peuvent être chauffées en fonction de la puissance choisie.

EN: **COMPACT VISION** relax pellet stove with **HYBRID** technology and **REMOTE AIR**. The **SILENT PLUS** system makes it unique for its silence, the **MAGIC** glass combined with **ALL CLEAN** system puts an end to daily maintenance and allows the ash drawer to be emptied after the consumption of an entire pallet of pellets. Its depth of 26 cm makes it one of the most compact stoves on the market. Full safety is achieved with the **HERMETIC SYSTEM** and the **DOUBLE GLASS**. The **DESIGN** is given: by the large electrically controlled motorized **MAGIC** glass, by the stainless steel or bronze **BASE** and by the blue **LED** that reinforces the elegant lines. Adjustable top ventilation with optional **REMOTE AIR** system: allows one or two ducted outlets up to 10 metres with independent management. **HIGH EFFICIENCY** cast-iron burner combined with the **CLEAN** system puts an end to the need for daily maintenance. Rooms from 70 to 110m² can be heated depending on the chosen power.

SOME TECHNOLOGY

DETAILS ON INTERNET



SLIDE DOOR TOP

IT: Porta che scorre verso l'alto.

FR: Porte coulissante vers le haut.

EN: Upwards sliding door.

Peso Weight Poids	146 KG
Uscita fumi Chimney Output Sortie conduit de cheminée	80 MM
Serbatoio pellet Pellet tank Réservoir	16 KG

	Potenza Globale Global Power Puissance globale	Potenza Nominale Nominal Power Puissance Nominale	Rendimento totale Total efficiency Puissance globale
	KW	KW	%
12 kw	12,4	10,9-3,2	88,0
10 kw	10,0	8,8-3,2	88,0
8 kw	8,0	7,0-3,2	88,0

	Ingresso aria Air inlet Entrée d'air	Consumo min-MAX Min-Max consumption Consommation min-MAX	Area riscaldata Zone chauffée Heated area
	MM	KG/H	MQ
12 kw	60	0,7-2,5	110
10 kw	60	0,7-1,9	90
8 kw	60	0,7-1,5	70



REMOTE AIR Details On Page 21

IT: Remote Air è la tecnologia pensata per aumentare la distanza delle canalizzazioni e ridurre il rumore nel luogo in cui è installata la stufa.

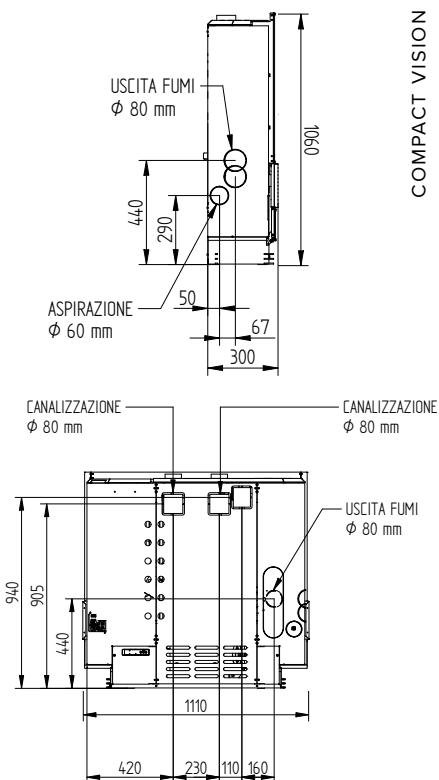
FR: Remote Air est la technologie conçue pour augmenter la distance des conduits et réduire le bruit à l'endroit où le poêle est installé.

EN: Remote Air is the technology designed to increase the distance of the ducts and reduce noise in the place where the stove is installed.

IT: Le Caldaie e le Stufe con sistema CLEAN svuotano il cassetto ceneri dopo un intero BANCALE di PELLETT bruciato.

FR: Les Chaudières et les Poêles qui ont le système "CLEAN" ont un cendrier qui à une autonomie d'une palette de Pellet de combustion.

EN: Boilers and Stoves with the CLEAN system need their ash drawer emptied only once after an entire PALLET LOAD OF PELLETS is consumed.



CLEAN Details On Page 10

IT: Sistema che pulisce automaticamente il braciere dove avviene la combustione.

FR: Nettoyage automatique du brasier.

EN: Automatic cleaning system for the brazier where combustion takes place.

COMPACT VISION



HYBRID



DOLBY





BRONZE



INOX



AQUA
DOLBY



24 KW - 22 KW - 19 KW - 16 KW - 14 KW

IT: Termostufa **DOLBY** è dotata della migliore tecnologia attualmente conosciuta e della connessione **WIFI**. Il sistema **SILENT PLUS** la rende unica per silenziosità. Il vetro **MAGIC** combinato alla pulizia **ALL CLEAN** eliminano le pulizie quotidiane. Si arriva alla piena sicurezza con **HERMETIC SYSTEM** e **DOPIO VETRO**. Il **DESIGN** è dato dalla struttura cilindrica totalmente **VETRATA**, dal **BASAMENTO** in acciaio inox o bronzo che nascondono i collegamenti idraulici, dal **LED** blu che la illumina e dai **DIFFUSORI AUDIO WIRELESS** con funzione **LAMPADA** che possiamo abbinarci. La ventilazione superiore regolabile ed il braciere **ALTA EFFICIENZA** permettono di scaldare da 90 a 170m2 circa in base alla potenza scelta.

FR: Poêle hydraulique **DOLBY** est équipé de la meilleure technologie actuellement connue et d'une connexion **WIFI**. Le système **SILENT PLUS** le rend unique pour son silence, la vitre **MAGIQUE** combinée au nettoyage **ALL CLEAN** éliminent l'entretien quotidien et permettent la vidange du tiroir à cendres après la consommation d'une palette entière de granulés. Vous obtenez une sécurité totale avec le **SYSTÈME HERMETIC** et la **DOUBLE VITRE**. Le **DESIGN** est donné par la structure cylindrique totalement **VITRÉE**, par la **BASE** en acier inoxydable ou en bronze qui dissimule les connexions hydrauliques, par la **LED** bleue qui l'éclaire et par les **ENCEINTES AUDIO SANS FILS** avec fonction **LUMIÈRE** qu'il est possible d'assortir. La ventilation supérieure réglable et le brasier **HAUTE EFFICACITÉ** vous permettent de chauffer une surface d'environ 90 à 170m2 en fonction de la puissance choisie.

EN: Hydro stove **DOLBY** is equipped with the best technology currently known and **WIFI** connection. The **SILENT PLUS** system makes it unique for its silence. **MAGIC** glass combined with **ALL CLEAN** system puts an end to daily cleaning. Full safety is achieved with the **HERMETIC SYSTEM** and the **DOUBLE GLASS**. The **DESIGN** is given by the cylindrical structure totally in **GLASS**, by the **BASE** in stainless steel or bronze that hides the hydraulic connections, by the blue **LED** that illuminates it and by the **WIRELES AUDIO SPEAKERS** with **LAMP** function that we can combine. The adjustable upper ventilation and the **HIGH EFFICIENCY** burner allow to heat from 90 to 170m2 approximately according to the chosen power.

SOME TECHNOLOGY

DETAILS ON INTERNET



Peso Weight Poids	165 KG
Uscita fumi Chimney Output Sortie conduit de cheminée	80 MM
Serbatoio pellet Pellet tank Réservoir	30 KG

	Potenza Globale Global Power Puissance globale	Potenza Nominale Nominal Power Puissance Nominale	Rendimento totale Total efficiency Puissance globale
	KW	KW	%
24 kw	23,7	22,3-5,6	94,3
22 kw	21,7	20,5-5,6	94,7
19 kw	19,1	18,2-5,6	95,3
16 kw	16,4	15,9-5,6	95,8
14 kw	16,1	15,5-5,6	95,9

	Potenza all'acqua Water Power Puissance à l'eau	Consumo min-MAX Min-Max consumption Consommation min-MAX	Area riscaldata Zone chauffée Heated area
	KW	KG/H	MQ
24 kw	17,5	1,2-4,8	170
22 kw	16,0	1,2-4,4	150
19 kw	14,0	1,2-3,9	120
16 kw	12,0	1,2-3,3	110
14 kw	11,7	1,2-3,2	90



RADIO

Details On Page 18

IT: Radiocomando comodo per modificare le regolazioni della stufa.

FR: Télécommande pour modifier les réglages du poêle et l'allumage.

EN: Remote control for adjust the settings.



CLEAN

Details On Page 10

IT: Sistema che pulisce automaticamente il braciere dove avviene la combustione.

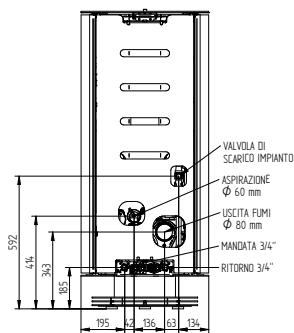
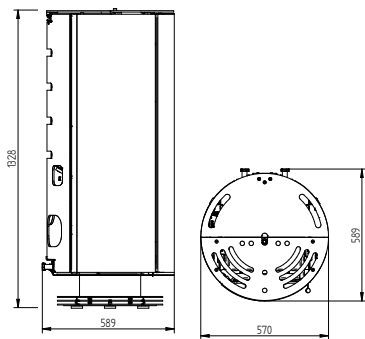
FR: Nettoyage automatique du brasier.

EN: Automatic cleaning system for the brazier where combustion takes place.

IT: Le Caldaie e le Stufe con sistema CLEAN svuotano il cassetto ceneri dopo un intero BANCALE di PELLETT bruciato.

FR: Les Chaudières et les Poêles qui ont le système "CLEAN" ont un cendrier qui à une autonomie d'une palette de Pellet de combustion.

EN: Boilers and Stoves with the CLEAN system need their ash drawer emptied only once after an entire PALLET LOAD OF PELLETS is consumed.





ARIA DOLBY

14 KW - 12 KW - 10 KW



IT: Stufa a pellet **DOLBY** è dotata della migliore tecnologia attualmente conosciuta e della connessione **WIFI**. Il sistema **SILENT PLUS** la rende unica per silenziosità. Il vetro **MAGIC** combinato alla pulizia **ALL CLEAN** eliminano le pulizie quotidiane. Si arriva alla piena sicurezza con **HERMETIC SYSTEM** e **DOPIO VETRO**. Il **DESIGN** è dato dalla struttura cilindrica totalmente **VETRATA**, dal **BASAMENTO** in acciaio inox o bronzo, dal **LED** blu che la illumina e dai **DIFFUSORI AUDIO WIRELESS** con funzione **LAMPADA** opzionali. La ventilazione superiore regolabile ed il braciere **ALTA EFFICIENZA** permettono di scaldare da 70 a 130m2 circa in base alla potenza scelta.

FR: Poêle à granulés **DOLBY** est équipé de la meilleure technologie actuellement connue et d'une connexion **WIFI**. Le système **SILENT PLUS** le rend unique pour son silence. La vitre **MAGIQUE** combinée au nettoyage **ALL CLEAN** élimine le nettoyage quotidien. Vous obtenez une sécurité totale avec le **SYSTÈME HERMETIC** et la **DOUBLE VITRE**. Le **DESIGN** est donné par la structure cylindrique totalement **VITRÉE**, par la **BASE** en acier inoxydable ou en bronze, par la **LED** bleue qui l'éclaire et par les **ENCEINTES AUDIO SANS FILS** avec fonction **LUMIÈRE** en option. La ventilation supérieure réglable et le brasier **HAUTE EFFICACITÉ** vous permettent de chauffer une surface d'environ 70 à 130m2 en fonction de la puissance choisie.

EN: **DOLBY** pellet stove is equipped with the best technology currently known and **WIFI** connection. The **SILENT PLUS** system makes it unique for its silence. **MAGIC** glass combined with **ALL CLEAN** system puts an end to daily cleaning. Full safety is achieved with the **HERMETIC SYSTEM** and the **DOUBLE GLASS**. The **DESIGN** is given by the totally **MADE OF GLASS** cylindrical structure, the stainless steel or bronze **BASEMENT**, the blue **LED** lighting and the optional **WIRELESS AUDIO SPEAKERS** with **LAMP** function. The adjustable upper ventilation and the **HIGH EFFICIENCY** burner allow to heat from 70 to 130m2 approximately according to the chosen power.

SOME TECHNOLOGY

DETAILS ON INTERNET



Peso Weight Poids	155 KG
Uscita fumi Chimney Output Sortie conduit de cheminée	80 MM
Serbatoio pellet Pellet tank Réservoir	21 KG

	Potenza Globale Global Power Puissance globale	Potenza Nominale Nominal Power Puissance Nominale	Rendimento totale Total efficiency Puissance globale
	KW	KW	%
14 kw	14,1	12,5-3,1	88,0
12 kw	12,6	11,0-3,1	88,0
10 kw	10,1	9,0-3,1	88,0

	Ingresso aria Air inlet Entrée d'air	Consumo min-MAX Min-Max consumption Consommation min-MAX	Area riscaldata Zone chauffée Heated area
	MM	KG/H	MQ
14 kw	60	0,7-3,0	130
12 kw	60	0,7-2,6	100
10 kw	60	0,7-2,0	70



DOUBLE DOOR

Details On Page 12

IT: Le caldaie e le stufe con DOUBLE DOOR sono dotate di due porte prima di accedere alla camera di combustione.

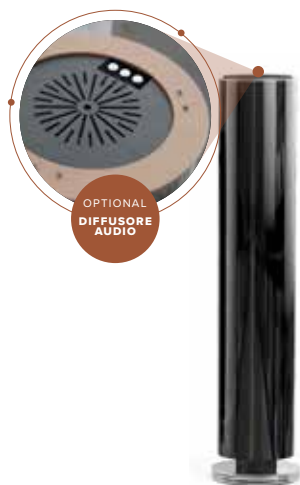
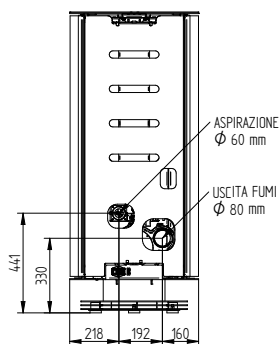
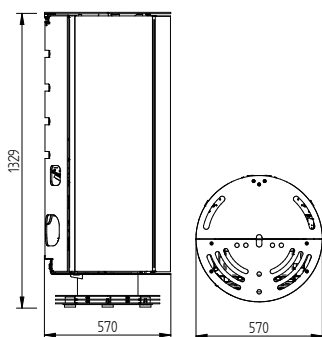
FR: Les chaudières et poêles à double porte ont deux portes avant d'accéder à la chambre de combustion.

EN: DOUBLE DOOR boilers and stoves have two doors before entering inside the combustion chamber.

IT: Le Caldaie e le Stufe con sistema CLEAN svuotano il cassetto ceneri dopo un intero BANCALE di PELLETT bruciato.

FR: Les Chaudières et les Poêles qui ont le système "CLEAN" ont un cendrier qui à une autonomie d'une palette de Pellet de combustion.

EN: Boilers and Stoves with the CLEAN system need their ash drawer emptied only once after an entire PALLET LOAD OF PELLETS is consumed.



ARIA

DOLBY



DREAM





BRONZE



WHITE



BLACK



BORDEAUX



GUNMETAL



CHAMPAGNE



STONE



HYBRID DREAM



14 KW - 12 KW - 10 KW

IT: Stufa a pellet **DREAM** relax con tecnologia **HYBRID**. Il **SILENT PLUS** la rendono unica per silenziosità. Il vetro **MAGIC** combinato alla pulizia **CLEAN** eliminano le manutenzioni quotidiane. Si arriva alla piena sicurezza con **HERMETIC SYSTEM** e **DOBPIO VETRO**. Il **DESIGN** è garantito da una grande **VETRO** curvo, dal magic **RED GLASS** che colora la fiamma, dalla possibilità di scegliere tra diversi colori e dall'uscita fumi anche **LATERALE** di serie per favorire l'installazione **FILO PARETE**. Un led blu sotto la base rafforza le forme. Radiocomando con funzione di **CRONOTERMOSTATO**. Ventilazione frontale regolabile escludibile su tutte le potenze, optional sistema **AIR BACK**: permette una o due uscite canalizzabili fino a 10 metri con gestione indipendente. Il braciere è in ghisa ad **ALTA EFFICIENZA**. Si possono scaldare ambienti da 70 a 130m² in base alla potenza scelta.

FR: Poêle à granulés **DREAM** relax avec la technologie **HYBRID**. Le système **SILENT PLUS** le rend unique pour son silence. La vitre **MAGIQUE** combinée au nettoyage **CLEAN** élimine l'entretien quotidien. Vous obtenez une sécurité totale avec le **SYSTÈME HERMETIC** et la **DOUBLE VITRE**. Le **DESIGN** est donné par un grand **VERRE** incurvé, par la **VITRE MAGIQUE** qui colore la flamme en rouge, par la possibilité de choisir entre différentes couleurs et par la sortie de fumée **LATÉRALE** (en standard) pour faciliter l'installation **CONTRE UN MUR**. Une **LED** bleue sous la base renforce les formes. Radiocommande avec fonction **CHRONOTHERMOSTAT**. Ventilation frontale réglable, modifiable et arrêtable sur toutes les puissances, système **AIR BACK** en option : permet une ou deux sorties pouvant être canalisées jusqu'à 10 mètres avec une gestion indépendante. Le brasier en fonte permet une **EFFICACITÉ ÉLEVÉE**. Les pièces de 70 à 130m² peuvent être chauffées en fonction de la puissance choisie.

EN: **DREAM** relax pellet stove with **HYBRID** technology. The **SILENT PLUS** makes it uniquely quiet. The **MAGIC** glass combined with the **CLEAN** system puts an end to the need for daily maintenance. Full safety is achieved with the **HERMETIC SYSTEM** and the **DOUBLE GLASS**. The **DESIGN** is guaranteed by a large curved **GLASS**, by the magic **RED GLASS** that colours the flame, by the possibility of choosing between different colours and by the flue outlet that is also **SIDE**-mounted as standard to facilitate **FLUSH-TO-WALL** installation. A blue **LED** under the base reinforces the shapes. Radio control with **CHRONOTHERMOSTAT** function. Adjustable front ventilation that can be excluded on all powers, optional **AIR BACK** system: allows one or two ductable outlets up to 10 metres with independent management. The burner is made of **HIGH EFFICIENCY** cast iron. Rooms can be heated from 70 to 130m² depending on the chosen power.



SOME TECHNOLOGY

DETAILS ON INTERNET



LED

IT: Illuminazione Led.

FR: Éclairage LED.

EN: Led lighting.



RADIO

Details On Page 18

IT: Radiocomando comodo per modificare le regolazioni della stufa.

FR: Télécommande pour modifier les réglages du poêle et l'allumage.

EN: Remote control for adjust the settings.

Peso Weight Poids	155 KG
Uscita fumi Chimney Output Sortie conduit de cheminée	80 MM
Serbatoio pellet Pellet tank Réservoir	24 KG

	Potenza Globale Global Power Puissance globale	Potenza Nominale Nominal Power Puissance Nominale	Rendimento totale Total efficiency Puissance globale
	KW	KW	%
14kw	14,1	12,5-3,1	88,0
12 kw	12,6	11,0-3,1	88,0
10 kw	10,1	9,0-3,1	88,0

	Ingresso aria Air inlet Entrée d'air	Consumo min-MAX Min-Max consumption Consommation min-MAX	Area riscaldata Zone chauffée Heated area
	MM	KG/H	MQ
14 kw	60	0,7-3,0	130
12 kw	60	0,7-2,6	100
10 kw	60	0,7-2,0	70



SILENT PLUS

SILENT PLUS Details On Page 16

IT: Il silenzio è un dono universale che pochi sanno apprezzare.

FR: Le silence est un cadeau universel que peu de gens savent apprécier.

EN: Silence is a universal gift that few know how to appreciate.



CLEAN

CLEAN Details On Page 10

IT: Sistema che pulisce automaticamente il braciere dove avviene la combustione.

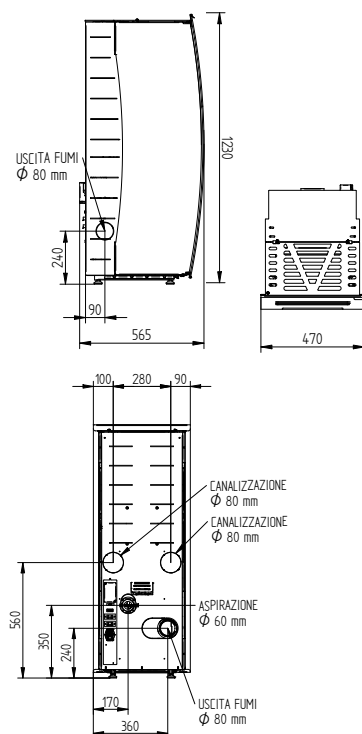
FR: Nettoyage automatique du brasier.

EN: Automatic cleaning system for the brazier where combustion takes place.

IT: Le Caldaie e le Stufe con sistema CLEAN svuotano il cassetto ceneri dopo un intero BANCALE di PELLETT bruciato.

FR: Les Chaudières et les Poêles qui ont le système "CLEAN" ont un cendrier qui à une autonomie d'une palette de Pellet de combustion.

EN: Boilers and Stoves with the CLEAN system need their ash drawer emptied only once after an entire PALLET LOAD OF PELLETS is consumed.





ALADINO





KIT ESTETICO

IT: Il design e la bellezza delle creazioni **Moretti Design** sono frutto dello studio di artigiani professionisti che con passione realizzano opere d'arte simbolo dell'eleganza **Made in Italy**.

Il Kit estetico rappresenta il rivestimento esterno della stufa ed è disponibile in diversi colori e versioni.

FR: Le design et la beauté des créations **Moretti Design** sont le résultat de l'étude d'artisans professionnels qui créent avec passion des œuvres d'art symbole de l'élégance **Made in Italy**.

Le kit esthétique représente le revêtement externe du poêle et est disponible en différentes couleurs et versions.

EN: The design and beauty of **Moretti Design** creations are the result of the study of professional craftsmen who passionately create works of art that symbolize **Made in Italy** elegance.

The aesthetic kit represents the external finishing of the stove and is available in different colors and versions.



WHITE



BLACK



BORDEAUX

GLASS

IT: IL VETRO, LA MAGIA CHE HA SOLO MORETTI DESIGN

Per la prima volta in assoluto il vetro diventa protagonista di Design. L'azienda ha introdotto nel mercato internazionale la magia di un materiale in grado di plasmarsi su forme e tecnologie differenti, rendendo le stufe delle opere d'arte installabili in qualsiasi ambiente domestico.

FR: LE VERRE: LA MAGIE QUE SEUL MORETTI DESIGN POSSÈDE

Pour la première fois, le verre devient l'élément clé du design. L'entreprise a introduit sur le marché international un matériau magique capable de se modeler sur différentes formes et technologies, habillant ainsi nos poêles pour en faire de véritables œuvres d'art à installer dans toute la maison. domestic.

EN: GLASS, THE MAGIC THAT ONLY MORETTI DESIGN HAS

For the first time ever, glass becomes the protagonist of Design. The company has introduced in the international market the magic of a material able to mold itself on different shapes and technologies, making the stoves works of art that can be installed in any domestic environment.



WHITE



BLACK



BORDEAUX

ALL STYLE

IT: CERAMICA, RITORNO ALLA CLASSICITÀ DEL FUTURO

L'argilla diventa una ceramica Hi-tech attraverso un processo di cottura che supera i mille gradi. Da qui, si genera il materiale che riveste i nostri prodotti, coniugando la tradizione dei dispositivi dell'azienda con l'esclusività della loro bellezza.

FR: LA CÉRAMIQUE: RETOUR AU FUTUR CLASSICISME

Grâce à un processus de cuisson supérieur à mille degrés, l'argile devient une céramique de haute technologie. Nous couvrons alors nos produits de ce matériau pour allier tradition et beauté.

EN: CERAMICS, A RETURN TO THE CLASSICISM OF THE FUTURE

Clay becomes a Hi-tech ceramic through a cooking process that exceeds one thousand degrees. From here, we generate the material that lines our products, combining the tradition of the company's devices with the exclusivity of their beauty.



WHITE



BLACK



BORDEAUX

STYLE

IT: ACCIAIO, EFFICIENZA SENZA LIMITI

Tutte le nostre stufe sono realizzate in Firewall, materiale speciale che oltre a garantire elevati rendimenti assicura un'importante protezione della camera di combustione. L'acciaio, che ha racchiuso la complessità contemporanea diventa il cuore dei nostri prodotti. Le altissime temperature e il contatto con combustibili in pellet e legna lasciano inalterata la sua composizione, per performance ad alta potenza.

FR: L'ACIER, UNE EFFICACITÉ SANS LIMITES

Tous nos poêles sont fabriqués en Firewall, un matériau spécial qui, en plus d'assurer des rendements élevés, assure une protection importante de la chambre de combustion. L'acier devient alors le cœur de nos produits. Les températures très élevées et le contact avec les combustibles que sont les granulés et le bois laissent leur composition inchangée, pour des performances de puissance élevée.

EN: STAINLESS STEEL, EFFICIENCY WITHOUT LIMITS

All of our stoves are lined with Firewall, a special material which, in addition to providing high yields, ensures an important protection of the combustion chamber. Stainless Steel, which has enclosed contemporary complexity, becomes the heart of our products. The very high temperatures and the contact with fuels such as pellets and wood leave its composition unchanged, for a high power performance.



AQUA ALADINO



24 KW - 22 KW - 19 KW - 16 KW - 14 KW

IT: Termostufa **ALADINO** è dotata della migliore tecnologia attualmente conosciuta e della connessione **WIFI**. Il sistema **SILENT PLUS** la rende unica per silenziosità. Il vetro **MAGIC** combinato alla pulizia **ALL CLEAN** eliminano le pulizie quotidiane. Si arriva alla piena sicurezza con **HERMETIC SYSTEM** e **DOBPIO VETRO**. Il **DESIGN** è dato dal grande **TOP** in ceramica, dal **TRITICO** in acciaio inox, dal vetro **MAGICO**, e dalle eleganti finiture in **VETRO** o **CERAMICA** o **ACCIAIO**. Radiocomando con funzione di **CRONOTERMOSTATO**. Ventilazione frontale regolabile ed il bruciere **ALTA EFFICIENZA** permettono di scaldare da 90 a 170m² circa in base alla potenza scelta.

FR: Poêle hydraulique **ALADINO** est équipé de la meilleure technologie actuellement connue et d'une connexion **WIFI**. Le système **SILENT PLUS** le rend unique pour son silence. La vitre **MAGIQUE** combinée au nettoyage **ALL CLEAN** élimine le nettoyage quotidien. Vous obtenez une sécurité totale avec le **SYSTÈME HERMETIC** et la **DOUBLE VITRE**. Le **DESIGN** est donné par le grand **TOP** en céramique, le **TRIPTYQUE** en acier inoxydable, la vitre **MAGIQUE** et les finitions élégantes en **VERRE**, **CÉRAMIQUE** ou **ACIER**. Radiocommande avec fonction **CHRONOTHERMOSTAT**. La ventilation frontale réglable et le brasier **HAUTE EFFICACITÉ** vous permettent de chauffer une surface d'environ 90 à 170m² en fonction de la puissance choisie.

EN: Hydro stove **ALADINO** is equipped with the best technology currently known and **WIFI** connection. The **SILENT PLUS** system makes it unique for its silence. **MAGIC** glass combined with **ALL CLEAN** system puts an end to daily cleaning. Full safety is achieved with the **HERMETIC SYSTEM** and the **DOUBLE GLASS**. The **DESIGN** is given by the large ceramic TOP, by the **TRIPTYCH** in stainless steel, by the **MAGIC** glass, and by the elegant finishes in **GLASS** or **CERAMIC** or **STEEL**. Radio control with **CHRONOTHERMOSTAT** function. Adjustable front ventilation and the **HIGH EFFICIENCY** burner allow to heat from 90 to 170m² approximately according to the chosen power.



SOME TECHNOLOGY

DETAILS ON INTERNET



HYDRO



PELLET



CRONO



FIRE CONTROL



CLEAN



HERMETIC SYSTEM



RADIO

RADIO

Details On Page 18

IT: Radiocomando comodo per modificare le regolazioni della stufa.

FR: Télécommande pour modifier les réglages du poêle et l'allumage.

EN: Remote control for adjust the settings.



COMBI SYSTEM

COMBI SYSTEM

Details On Page 11

IT: Grazie a COMBI SYSTEM è possibile collegare la termostufa del Gruppo Moretti Design all'impianto già esistente all'interno dell'abitazione come ad esempio una caldaia murale a metano.

FR: Avec le COMBI SYSTEM, il est possible d'installer une chaudière MORETTI sur une installation existante comme il est aisé de le faire avec une chaudière gaz.

EN: With the COMBI SYSTEM it is possible to connect a Moretti Design Group thermostove to a heating system already present inside a house just like a gas boiler.

Peso Weight Poids	165 KG
Uscita fumi Chimney Output Sortie conduit de cheminée	80 MM
Serbatoio pellet Pellet tank Réservoir	30 KG

	Potenza Globale Global Power Puissance globale	Potenza Nominale Nominal Power Puissance Nominale	Rendimento totale Total efficiency Puissance globale
	KW	KW	%
24 kw	23,7	22,3-5,6	94,3
22 kw	21,7	20,5-5,6	94,7
19 kw	19,1	18,2-5,6	95,3
16 kw	16,4	15,9-5,6	95,8
14 kw	16,1	15,5-5,6	95,9

	Potenza all'acqua Water Power Puissance à l'eau	Consumo min-MAX Min-Max consumption Consommation min-MAX	Area riscaldata Zone chauffée Heated area
	KW	KG/H	MQ
24 kw	17,5	1,2-4,8	170
22 kw	16,0	1,2-4,4	150
19 kw	14,0	1,2-3,9	130
16 kw	12,0	1,2-3,3	110
14 kw	11,7	1,2-3,2	90



FIRE CONTROL

Details On Page 13

IT: Sistema di controllo automatico della combustione che mantiene sempre alta l'efficienza della termostufa.

FR: Système automatique de contrôle de la combustion qui maintient toujours l'efficacité thermique du poêle à un niveau élevé.

EN: Automatic combustion control system that always maintains high the thermostove efficiency.



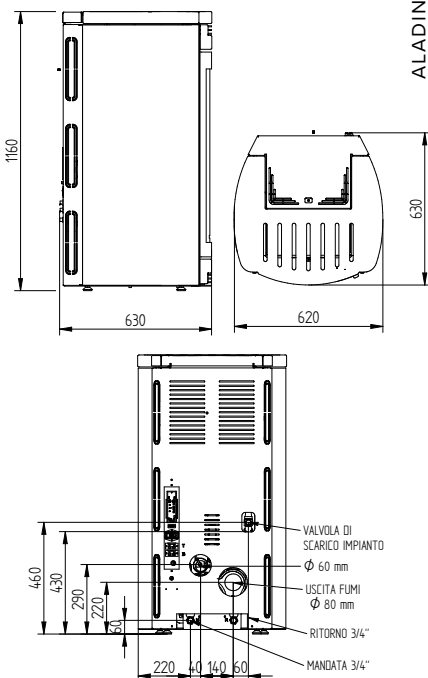
CLEAN

Details On Page 10

IT: Sistema che pulisce automaticamente il braciere dove avviene la combustione.

FR: Nettoyage automatique du brasier.

EN: Automatic cleaning system for the brazier where combustion takes place.



AQUA



ARIA ALADINO

14 KW - 12 KW - 10 KW



IT: Stufa a pellet **ALADINO** con connessione **WIFI** di serie. Il sistema **SILENT PLUS** la rende unica per silenziosità. Il vetro **MAGIC** combinato alla pulizia **CLEAN** eliminano le manutenzioni quotidiane. Si arriva alla piena sicurezza con **HERMETIC SYSTEM e DOPPIO VETRO**. Il **DESIGN** è dato dal grande **TOP** in ceramica, dal **TRITTIICO** inox, dal vetro **MAGIC**, dalle eleganti finiture in **VETRO**, in **CERAMICA** o in **ACCIAIO**. Radiocomando con funzione di **CRONOTERMOSTATO**. Ventilazione frontale regolabile. Il braciere è in ghisa ad **ALTA EFFICIENZA**. Si possono scaldare ambienti da 70 a 130m² in base alla potenza scelta.

FR: Poêle à granulés **ALADINO** avec connexion **WIFI** en standard. Le système **SILENT PLUS** le rend unique pour son silence. La vitre **MAGIQUE** combinée au nettoyage **CLEAN** élimine l'entretien quotidien. Vous obtenez une sécurité totale avec le **SYSTÈME HERMETIC et la DOUBLE VITRE**. Le **DESIGN** est donné par le grand **TOP** en céramique, le **TRIPTYQUE** en acier inoxydable, la vitre **MAGIQUE**, les finitions élégantes en **VERRE**, **CÉRAMIQUE** ou **ACIER**. Radiocommande avec fonction **CHRONOTHERMOSTAT**. Ventilation frontale réglable. Le brasier est en fonte permet une **EFFICACITÉ ÉLEVÉE**. Les pièces de 70 à 130m² peuvent être chauffées en fonction de la puissance choisie.

EN: **ALADINO** pellet stove with standard **WIFI** connection. The **SILENT PLUS** system makes it unique for its silence. The **MAGIC** glass combined with the **CLEAN** system puts an end to the need for daily maintenance. Full safety is achieved with the **HERMETIC SYSTEM** and the **DOUBLE GLASS**. The **DESIGN** is provided by the large **TOP** ceramic, the stainless steel **TRIPTYCH**, the **MAGIC** glass, the elegant **GLASS, CERAMIC or STEEL** finishes. Radio control with **CHRONOTHERMOSTAT** function. Adjustable front ventilation. The burner is made of **HIGH EFFICIENCY** cast iron. Rooms can be heated from 70 to 130m² depending on the chosen power.



SOME TECHNOLOGY

DETAILS ON INTERNET



MORETTI
DESIGN
WI-FI

WI-FI

Details On Page 20

IT: L'interfaccia che permette la gestione remota tramite SMARTPHONE di ultima generazione.

FR: Gestion de l'appareil depuis un SMARTPHONE de dernière génération.

EN: Interface that allows remote management by SMARTPHONE.



FIREWALL

FIREWALL

Details On Page 14

IT: Il FIREWALL è un materiale speciale adottato dalla moretti design per la realizzazione della camera di combustione.

FR: Le FIREWALL est un matériau spécial utilisé par MORETTIDESIGN pour la construction de la chambre de combustion.

EN: FIREWALL is a special material used by moretti design for the construction of the combustion chamber.

Peso Weight Poids	155 KG
Uscita fumi Chimney Output Sortie conduit de cheminée	80 MM
Serbatoio pellet Pellet tank Réservoir	29 KG

	Potenza Globale Global Power Puissance globale	Potenza Nominale Nominal Power Puissance Nominale	Rendimento totale Total efficiency Puissance globale
	KW	KW	%
14 kw	14,1	12,5-3,1	88,0
12 kw	12,6	11,0-3,1	88,0
10 kw	10,1	9,0-3,1	88,0

	Ingresso aria Air inlet Entrée d'air	Consumo min-MAX Min-Max consumption Consommation min-MAX	Area riscaldata Zone chauffée Heated area
	MM	KG/H	MQ
14 kw	60	0,7-3,0	130
12 kw	60	0,7-2,6	100
10 kw	60	0,7-2,0	70



RADIO Details On Page 18

IT: Radiocomando comodo per modificare le regolazioni della stufa.

FR: Télécommande pour modifier les réglages du poêle et l'allumage.

EN: Remote control for adjust the settings.



CLEAN Details On Page 10

IT: Sistema che pulisce automaticamente il bruciere dove avviene la combustione.

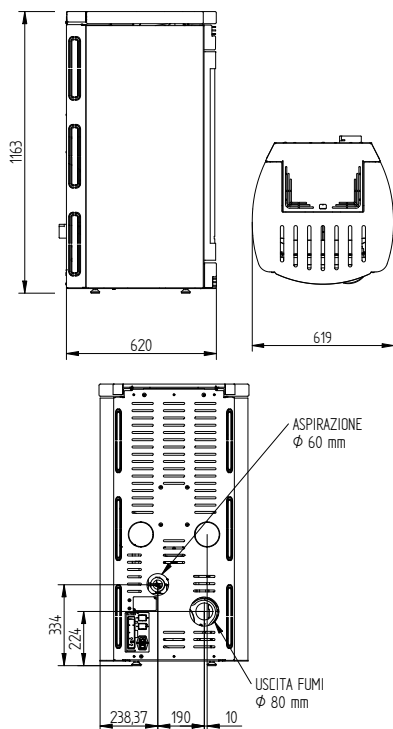
FR: Nettoyage automatique du brasier.

EN: Automatic cleaning system for the brazier where combustion takes place.

IT: Le Caldaie e le Stufe con sistema CLEAN svuotano il cassetto ceneri dopo un intero BANCALE di PELLETT bruciato.

FR: Les Chaudières et les Poêles qui ont le système "CLEAN" ont un cendrier qui à une autonomie d'une palette de Pellet de combustion.

EN: Boilers and Stoves with the CLEAN system need their ash drawer emptied only once after an entire PALLET LOAD OF PELLETS is consumed.



ALADINO



ARIA



HYBRID ALADINO

14 KW - 12 KW - 10 KW



IT: Stufa a pellet **ALADINO** relax con tecnologia **HYBRID** e connessione **WIFI** di serie. Il sistema **SILENT PLUS** la rende unica per silenziosità. Il vetro **MAGIC** combinato alla pulizia **CLEAN** eliminano le manutenzioni quotidiane. Si arriva alla piena sicurezza con **HERMETIC SYSTEM** e **DOPPIO VETRO**. Il **DESIGN** è dato dal grande **TOP** in ceramica, dal **TRITTICO** inox, dal vetro **MAGIC**, dalle eleganti finiture in **VETRO**, in **CERAMICA** o in **ACCIAIO**. Radiocomando con funzione di **CRONOTERMOSTATO**. Ventilazione frontale regolabile ed escludibile su tutte le potenze, optional il sistema **AIR BACK**: permette una o due uscite canalizzabili fino a 10 metri con gestione indipendente. Il braciere è in ghisa ad **ALTA EFFICIENZA**. Si possono scaldare ambienti da 70 a 130m2 in base alla potenza scelta.

FR: Poêle à granulés **ALADINO** relax avec technologie **HYBRID** et connexion **WIFI** en standard. Le système **SILENT PLUS** le rend unique pour son silence. La vitre **MAGIQUE** combinée au nettoyage **CLEAN** élimine l'entretien quotidien. Vous obtenez une sécurité totale avec le **SYSTÈME HERMETIC** et la **DOUBLE VITRE**. Le **DESIGN** est donné par le grand **TOP** en céramique, le **TRIPTYQUE** en acier inoxydable, la vitre **MAGIQUE** et par les finitions élégantes en **VERRE**, **CÉRAMIQUE** ou **ACIER**. Radiocommande avec fonction **CHRONOTHERMOSTAT**. Ventilation frontale réglable, modifiable et arrêtable sur toutes les puissances, système **AIR BACK** en option: il permet une ou deux sorties pouvant être canalisées jusqu'à 10 mètres avec une gestion indépendante. Le brasier en fonte permet une **EFFICACITÉ ÉLEVÉE**. Les pièces de 70 à 130m2 peuvent être chauffées en fonction de la puissance choisie.

EN: **ALADINO** relax pellet stove with **HYBRID** technology and **WIFI** connection as standard. The **SILENT PLUS** system makes it unique for its silence. The **MAGIC** glass combined with the **CLEAN** system puts an end to the need for daily maintenance. Full safety is achieved with the **HERMETIC SYSTEM** and the **DOUBLE GLASS**. The **DESIGN** is provided by the large ceramic **TOP**, the stainless steel **TRIPTYCH**, the **MAGIC** glass, the elegant **GLASS**, **CERAMIC** or **STEEL** finishes. Radio control with **CHRONOTHERMOSTAT** function. Adjustable front ventilation and excludable on all powers, optional **AIR BACK** system: allows one or two ductable outlets up to 10 metres with independent management. The burner is made of **HIGH EFFICIENCY** cast iron. Rooms can be heated from 70 to 130m2 depending on the chosen power.



SOME TECHNOLOGY

DETAILS ON INTERNET



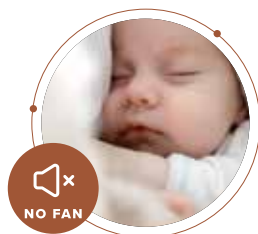
**AIR
BACK**

AIR BACK Details On Page 9

IT: Permette di canalizzare l'aria calda su più stanze.

FR: Permet de canaliser l'air chaud vers plusieurs pièces.

EN: It allows to duct hot air in to several rooms.



**NO
FAN**

NO FAN Details On Page 19

IT: Le ventole disattivabili per la fuoriuscita di aria calda rendono la stufa silenziosissima. Il riscaldamento avviene per convezione naturale.

FR: Possibilité de désactiver la ventilation, convection naturelle Silence de fonctionnement.

EN: The disable ventilators for spreading warm air renders the stove very silent. Heating occurs by natural convection.

Peso Weight Poids	155 KG
Uscita fumi Chimney Output Sortie conduit de cheminée	80 MM
Serbatoio pellet Pellet tank Réservoir	29 KG

	Potenza Globale Global Power Puissance globale	Potenza Nominale Nominal Power Puissance Nominale	Rendimento totale Total efficiency Puissance globale
	KW	KW	%
14kw	14,1	12,5-3,1	88,0
12 kw	12,6	11,0-3,1	88,0
10 kw	10,1	9,0-3,1	88,0

	Ingresso aria Air inlet Entrée d'air	Consumo min-MAX Min-Max consumption Consommation min-MAX	Area riscaldata Zone chauffée Heated area
	MM	KG/H	MQ
14 kw	60	0,7-3,0	130
12 kw	60	0,7-2,6	100
10 kw	60	0,7-2,0	70



RADIO
Details On Page 18

IT: Radiocomando comodo per modificare le regolazioni della stufa.

FR: Télécommande pour modifier les réglages du poêle et l'allumage.

EN: Remote control for adjust the settings.



CLEAN
Details On Page 10

IT: Sistema che pulisce automaticamente il bruciere dove avviene la combustione.

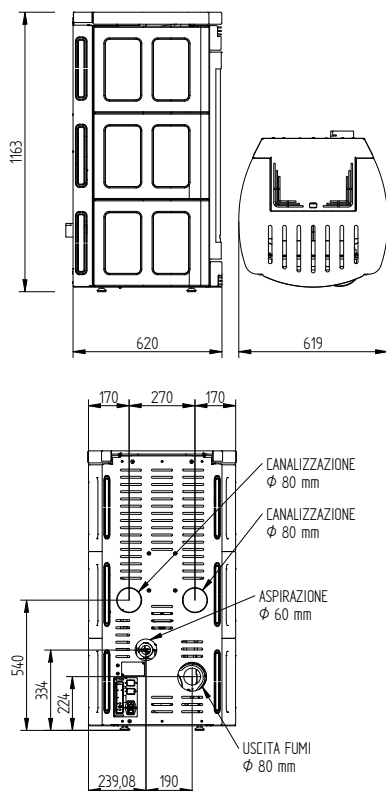
FR: Nettoyage automatique du brasier.

EN: Automatic cleaning system for the brazier where combustion takes place.

IT: Le Caldaie e le Stufe con sistema CLEAN svuotano il cassetto ceneri dopo un intero BANCALE di PELLETT bruciato.

FR: Les Chaudières et les Poêles qui ont le système "CLEAN" ont un cendrier qui à une autonomie d'une palette de Pellet de combustion.

EN: Boilers and Stoves with the CLEAN system need their ash drawer emptied only once after an entire PALLET LOAD OF PELLETS is consumed.





ELEGANCE





KIT ESTETICO

IT: Il design e la bellezza delle creazioni **Moretti Design** sono frutto dello studio di artigiani professionisti che con passione realizzano opere d'arte simbolo dell'eleganza **Made in Italy**.

Il Kit estetico rappresenta il rivestimento esterno della stufa ed è disponibile in diversi colori e versioni.

FR: Le design et la beauté des créations **Moretti Design** sont le résultat de l'étude d'artisans professionnels qui créent avec passion des œuvres d'art symbole de l'élégance **Made in Italy**.

Le kit esthétique représente le revêtement externe du poêle et est disponible en différentes couleurs et versions.

EN: The design and beauty of **Moretti Design** creations are the result of the study of professional craftsmen who passionately create works of art that symbolize **Made in Italy** elegance.

The aesthetic kit represents the external finishing of the stove and is available in different colors and versions.



WHITE



BLACK



BORDEAUX

GLASS

IT: IL VETRO, LA MAGIA CHE HA SOLO MORETTI DESIGN

Per la prima volta in assoluto il vetro diventa protagonista di Design. L'azienda ha introdotto nel mercato internazionale la magia di un materiale in grado di plasmarsi su forme e tecnologie differenti, rendendo le stufe delle opere d'arte installabili in qualsiasi ambiente domestico.

FR: LE VERRE: LA MAGIE QUE SEUL MORETTI DESIGN POSSÈDE

Pour la première fois, le verre devient l'élément clé du design. L'entreprise a introduit sur le marché international un matériau magique capable de se modeler sur différentes formes et technologies, habillant ainsi nos poêles pour en faire de véritables œuvres d'art à installer dans toute la maison. domestico.

EN: GLASS, THE MAGIC THAT ONLY MORETTI DESIGN HAS

For the first time ever, glass becomes the protagonist of Design. The company has introduced in the international market the magic of a material able to mold itself on different shapes and technologies, making the stoves works of art that can be installed in any domestic environment.



WHITE



BLACK



BORDEAUX

ALL STYLE

IT: CERAMICA, RITORNO ALLA CLASSICITÀ DEL FUTURO

L' argilla diventa una ceramica Hi-tech attraverso un processo di cottura che supera i mille gradi. Da qui, si genera il materiale che riveste i nostri prodotti, coniugando la tradizione dei dispositivi dell'azienda con l'esclusività della loro bellezza.

FR: LA CÉRAMIQUE: RETOUR AU FUTUR CLASSICISME

Grâce à un processus de cuisson supérieur à mille degrés, l'argile devient une céramique de haute technologie. Nous couvrons alors nos produits de ce matériau pour allier tradition et beauté.

EN: CERAMICS, A RETURN TO THE CLASSICISM OF THE FUTURE

Clay becomes a Hi-tech ceramic through a cooking process that exceeds one thousand degrees. From here, we generate the material that lines our products, combining the tradition of the company's devices with the exclusivity of their beauty.



WHITE



BLACK



BORDEAUX

STYLE

IT: ACCIAIO, EFFICIENZA SENZA LIMITI

Tutte le nostre stufe sono realizzate in Firewall, materiale speciale che oltre a garantire elevati rendimenti assicura un'importante protezione della camera di combustione. L'acciaio, che ha racchiuso la complessità contemporanea diventa il cuore dei nostri prodotti. Le altissime temperature e il contatto con combustibili in pellet e legna lasciano inalterata la sua composizione, per performance ad alta potenza.

FR: L'ACIER, UNE EFFICACITÉ SANS LIMITES

Tous nos poêles sont fabriqués en Firewall, un matériau spécial qui, en plus d'assurer des rendements élevés, assure une protection importante de la chambre de combustion. L'acier devient alors le cœur de nos produits. Les températures très élevées et le contact avec les combustibles que sont les granulés et le bois laissent leur composition inchangée, pour des performances de puissance élevée.

EN: STAINLESS STEEL, EFFICIENCY WITHOUT LIMITS

All of our stoves are lined with Firewall, a special material which, in addition to providing high yields, ensures an important protection of the combustion chamber. Stainless Steel, which has enclosed contemporary complexity, becomes the heart of our products. The very high temperatures and the contact with fuels such as pellets and wood leave its composition unchanged, for a high power performance.



AQUA ELEGANCE



24 KW - 22 KW - 19 KW - 16 KW - 14 KW

IT: Termostufa **ELEGANCE** è dotata della migliore tecnologia attualmente conosciuta e della connessione **WIFI**. Il sistema **SILENT PLUS** la rende unica per silenziosità. Il vetro **MAGIC** combinato alla pulizia **CLEAN** eliminano le pulizie quotidiane. Si arriva alla piena sicurezza con **HERMETIC SYSTEM** e **DOBPIO VETRO**. Il **DESIGN** è dato dal **TOP** in ceramica, dal **TRITTICO** in acciaio inox, dal vetro **MAGICO**, e dalle eleganti finiture in **VETRO** o **CERAMICA** o **ACCIAIO**. Radiocomando con funzione di **CRONOTERMOSTATO**. Ventilazione frontale regolabile ed il braciere **ALTA EFFICIENZA** permettono di scaldare da 90 a 170m2 circa in base alla potenza scelta.

FR: Poêle hydraulique **ELEGANCE** est équipé de la meilleure technologie actuellement connue et d'une connexion **WIFI**. Le système **SILENT PLUS** le rend unique pour son silence. La vitre **MAGIQUE** combinée au nettoyage **CLEAN** élimine le nettoyage quotidien. Vous obtenez une sécurité totale avec le **SYSTÈME HERMETIC** et la **DOUBLE VITRE**. Le **DESIGN** est donné par le **TOP** en céramique, le **TRIPTYQUE** en acier inoxydable, la vitre **MAGIQUE** et les finitions élégantes en **VERRE**, **CÉRAMIQUE** ou **ACIER**. Radiocommande avec fonction **CHRONOTHERMOSTAT**. La ventilation frontale réglable et le brasier **HAUTE EFFICACITÉ** vous permettent de chauffer une surface d'environ 90 à 170m2 en fonction de la puissance choisie.

EN: Hydro stove **ELEGANCE** is equipped with the best technology currently known and **WIFI** connection. The **SILENT PLUS** system makes it unique for its silence. **MAGIC** glass combined with **CLEAN** system puts an end to daily cleaning. Full safety is achieved with the **HERMETIC SYSTEM** and the **DOUBLE GLASS**. The **DESIGN** is given by the ceramic **TOP**, by the **TRIPTYCH** in stainless steel, by the **MAGIC** glass, and by the elegant finishes in **GLASS** or **CERAMIC** or **STEEL**. Radio control with **CHRONOTHERMOSTAT** function. Adjustable front ventilation and the **HIGH EFFICIENCY** burner allow to heat from 90 to 170m2 approximately according to the chosen power.



SOME TECHNOLOGY

DETAILS ON INTERNET



HYDRO



PELLET



CRONO



FIRE CONTROL



CLEAN



HERMETIC SYSTEM



COMBI SYSTEM

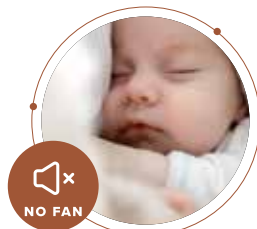
COMBI SYSTEM

Details On Page 11

IT: Grazie a COMBI SYSTEM è possibile collegare la termostufa del Gruppo Moretti Design all'impianto già esistente all'interno dell'abitazione come ad esempio una caldaia murale a metano.

FR: Avec le COMBI SYSTEM, il est possible d'installer une chaudière MORETTI sur une installation existante comme il est aisé de le faire avec une chaudière gaz.

EN: With the COMBI SYSTEM it is possible to connect a Moretti Design Group thermostove to a heating system already present inside a house just like a gas boiler.



NO FAN

NO FAN

Details On Page 19

IT: Le ventole disattivabili per la fuoriuscita di aria calda rendono la stufa silenziosissima. Il riscaldamento avviene per convezione naturale.

FR: Possibilité de désactiver la ventilation, convection naturelle Silence de fonctionnement.

EN: The disable ventilators for spreading warm air renders the stove very silent. Heating occurs by natural convection.

Peso Weight Poids	165 KG
Uscita fumi Chimney Output Sortie conduit de cheminée	80 MM
Serbatoio pellet Pellet tank Réservoir	20 KG

	Potenza Globale Global Power Puissance globale	Potenza Nominale Nominal Power Puissance Nominale	Rendimento totale Total efficiency Puissance globale
	KW	KW	%
24 kw	23,7	22,3-5,6	94,3
22 kw	21,7	20,5-5,6	94,7
19 kw	19,1	18,2-5,6	95,3
16 kw	16,4	15,9-5,6	95,8
14 kw	16,1	15,5-5,6	95,9

	Potenza all'acqua Water Power Puissance à l'eau	Consumo min-MAX Min-Max consumption Consommation min-MAX	Area riscaldata Zone chauffée Heated area
	KW	KG/H	MQ
24 kw	17,5	1,2-4,8	170
22 kw	16,0	1,2-4,4	150
19 kw	14,0	1,2-3,9	130
16 kw	12,0	1,2-3,3	110
14 kw	11,7	1,2-3,2	90



FIRE CONTROL

Details On Page 13

IT: Sistema di controllo automatico della combustione che mantiene sempre alta l'efficienza della termostufa.

FR: Système automatique de contrôle de la combustion qui maintient toujours l'efficacité thermique du poêle à un niveau élevé.

EN: Automatic combustion control system that always maintains high the thermostove efficiency.



CLEAN

Details On Page 10

IT: Sistema che pulisce automaticamente il braciere dove avviene la combustione.

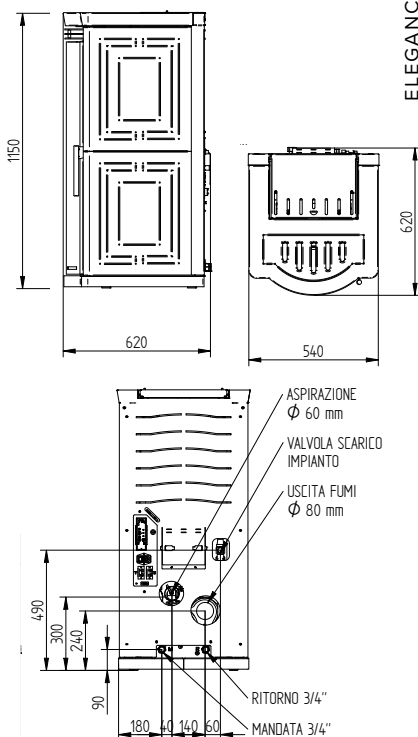
FR: Nettoyage automatique du brasier.

EN: Automatic cleaning system for the brazier where combustion takes place.

IT: Le Caldaie e le Stufe con sistema CLEAN svuotano il cassetto ceneri dopo un intero BANCALE di PELLETT bruciato.

FR: Les Chaudières et les Poêles qui ont le système "CLEAN" ont un cendrier qui à une autonomie d'une palette de Pellet de combustion.

EN: Boilers and Stoves with the CLEAN system need their ash drawer emptied only once after an entire PALLET LOAD OF PELLETS is consumed.



ELEGANCE



AQUA



ARIA ELEGANCE



14 KW - 12 KW - 10 KW

IT: Stufa a pellet **ELEGANCE**. Il sistema **SILENT PLUS** la rende unica per silenziosità. Il vetro **MAGIC** combinato alla pulizia **CLEAN** eliminano le manutenzioni quotidiane. Si arriva alla piena sicurezza con **HERMETIC SYSTEM** e **DOBPIO VETRO**. Il **DESIGN** è dato dal grande **TOP** in ceramica, dal **TRITTIKO** inox, dal vetro **MAGIC**, dalle eleganti finiture in **VETRO**, in **CERAMICA** o in **ACCIAIO**. Radiocomando con funzione di **CRONOTERMOSTATO**. Ventilazione frontale regolabile. Il braciere è in ghisa ad **ALTA EFFICIENZA**. Si possono scaldare ambienti da 70 a 130m2 in base alla potenza scelta.

FR: Poêle à granulés **ELEGANCE**. Le système **SILENT PLUS** le rend unique pour son silence. La vitre **MAGIQUE** combinée au nettoyage **CLEAN** élimine l'entretien quotidien. Vous obtenez une sécurité totale avec le **SYSTÈME HERMETIC** et la **DOUBLE VITRE**. Le **DESIGN** est donné par le grand **TOP** en céramique, le **TRIPTYQUE** en acier inoxydable, la vitre **MAGIQUE**, les finitions élégantes en **VERRE**, **CÉRAMIQUE** ou **ACIER**. Radiocommande avec fonction **CHRONOTHERMOSTAT**. Ventilation frontale réglable. Le brasier en fonte permet une **EFFICACITÉ ÉLEVÉE**. Les pièces de 70 à 130m2 peuvent être chauffées en fonction de la puissance choisie.

EN: **ELEGANCE** pellet stove. The **SILENT PLUS** system makes it unique for its silence. The **MAGIC** glass combined with the **CLEAN** system puts an end to the need for daily maintenance. Full safety is achieved with the **HERMETIC SYSTEM** and the **DOUBLE GLASS**. The **DESIGN** is provided by the large **TOP** ceramic, the stainless steel **TRIPTYCH**, the **MAGIC** glass, the elegant **GLASS**, **CERAMIC** or **STEEL** finishes. Radio control with **CHRONOTHERMOSTAT** function. Adjustable front ventilation. The burner is made of **HIGH EFFICIENCY** cast iron. Rooms can be heated from 70 to 130m2 depending on the chosen power.



SOME TECHNOLOGY

DETAILS ON INTERNET



FIREWALL

Details On Page 14

IT: Il **FIREWALL** è un materiale speciale adottato dalla moretti design per la realizzazione della camera di combustione.

FR: Le **FIREWALL** est un matériau spécial utilisé par MORETTIDESIGN pour la construction de la chambre de combustion.

EN: **FIREWALL** is a special material used by moretti design for the construction of the combustion chamber.



RADIO

Details On Page 18

IT: Radiocomando comodo per modificare le regolazioni della stufa.

FR: Télécommande pour modifier les réglages du poêle et l'allumage.

EN: Remote control for adjust the settings.

Peso Weight Poids	155 KG
Uscita fumi Chimney Output Sortie conduit de cheminée	80 MM
Serbatoio pellet Pellet tank Réservoir	22 KG

	Potenza Globale Global Power Puissance globale	Potenza Nominale Nominal Power Puissance Nominale	Rendimento totale Total efficiency Puissance globale
	KW	KW	%
14 kw	14,1	12,5-3,1	88,0
12 kw	12,6	11,0-3,1	88,0
10 kw	10,1	9,0-3,1	88,0

	Ingresso aria Air inlet Entrée d'air	Consumo min-MAX Min-Max consumption Consommation min-MAX	Area riscaldata Zone chauffée Heated area
	MM	KG/H	MQ
14 kw	60	0,7-3,0	130
12 kw	60	0,7-2,6	100
10 kw	60	0,7-2,0	70



MAGICAL GLASS Details On Page 17

IT: Vetro studiato e realizzato su misura per tutti i prodotti MORETTI DESIGN, consente la visione della camera di combustione solo a fiamma accesa. Il prodotto sarà anche in estate un eccezionale complemento di arredo.

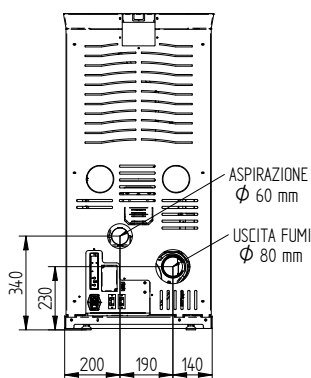
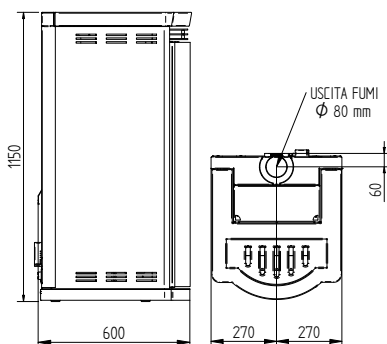
FR: Verre conçu et réalisé sur mesure pour tous les produits MORETTIDESIGN, il permet de visualiser la chambre de combustion uniquement lorsque la flamme est allumée. Le Poêle sera également un meuble d'exception en été.

EN: Glass designed and tailored for all MORETTI DESIGN products, it allows the view of combustion chamber only when the flame is lit. The product will also be an exceptional piece of furniture in the summer.

IT: Le Caldaie e le Stufe con sistema CLEAN svuotano il cassetto ceneri dopo un intero BANCALE di PELLETT bruciato.

FR: Les Chaudières et les Poêles qui ont le système "CLEAN" ont un cendrier qui à une autonomie d'une palette de Pellet de combustion.

EN: Boilers and Stoves with the CLEAN system need their ash drawer emptied only once after an entire PALLET LOAD OF PELLETS is consumed.



CLEAN Details On Page 10

IT: Sistema che pulisce automaticamente il bracieri dove avviene la combustione.

FR: Nettoyage automatique du brasier.

EN: Automatic cleaning system for the brazier where combustion takes place.



ARIA

ELEGANCE



HYBRID ELEGANCE



14 KW - 12 KW - 10 KW

IT: Stufa a pellet **ELEGANCE** relax con tecnologia **HYBRID**. Il sistema **SILENT PLUS** la rende unica per silenziosità. Il vetro **MAGIC** combinato alla pulizia **CLEAN** eliminano le manutenzioni quotidiane. Si arriva alla piena sicurezza con **HERMETIC SYSTEM** e **DOBPIO VETRO**. Il **DESIGN** è dato dal grande **TOP** in ceramica, dal **TRITTICO** inox, dal vetro **MAGIC**, dalle eleganti finiture in **VETRO**, in **CERAMICA** o in **ACCIAIO**. Radiocomando con funzione di **CRONOTERMOSTATO**. Ventilazione frontale regolabile ed escludibile su tutte le potenze, optional il sistema **AIR BACK**: permette una o due uscite canalizzabili fino a 10 metri con gestione indipendente. Il bruciere è in ghisa ad **ALTA EFFICIENZA**. Si possono scaldare ambienti da 70 a 130m² in base alla potenza scelta.

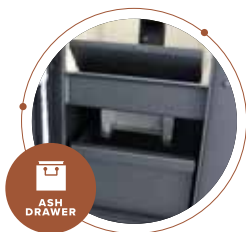
FR: Poêle à granulés **ELEGANCE** relax avec la technologie **HYBRID**. Le système **SILENT PLUS** le rend unique pour son silence. La vitre **MAGIQUE** combinée au nettoyage **CLEAN** élimine l'entretien quotidien. Vous obtenez une sécurité totale avec le **SYSTÈME HERMETIC** et la **DOUBLE VITRE**. Le **DESIGN** est donné par le grand **TOP** en céramique, le **TRIPTYQUE** en acier inoxydable, la vitre **MAGIQUE**, les finitions élégantes en **VERRE**, **CÉRAMIQUE** ou **ACIER**. Radiocommande avec fonction **CHRONOTHERMOSTAT**. Ventilation frontale réglable, modifiable et arrêtable sur toutes les puissances, système **AIR BACK** en option : il permet une ou deux sorties pouvant être canalisées jusqu'à 10 mètres avec une gestion indépendante. Le brasier en fonte permet une **EFFICACITÉ ÉLEVÉE**. Les pièces de 70 à 130m² peuvent être chauffées en fonction de la puissance choisie.

EN: **ELEGANCE** relax pellet stove with **HYBRID** technology. The **SILENT PLUS** system makes it unique for its silence. The **MAGIC** glass combined with the **CLEAN** system puts an end to the need for daily maintenance. Full safety is achieved with the **HERMETIC SYSTEM** and the **DOUBLE GLASS**. The **DESIGN** is provided by the large **TOP** ceramic, the stainless steel **TRIPTYCH**, the **MAGIC** glass, the elegant **GLASS**, **CERAMIC** or **STEEL** finishes. Radio control with **CHRONOTHERMOSTAT** function. Adjustable front ventilation and excludable on all powers, optional **AIR BACK** system: allows one or two ductable outlets up to 10 metres with independent management. The burner is made of **HIGH EFFICIENCY** cast iron. Rooms can be heated from 70 to 130m² depending on the chosen power.



SOME TECHNOLOGY

DETAILS ON INTERNET

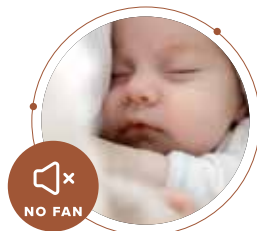


ASH DRAWER

IT: Cassetto per la raccolta delle ceneri.

FR: Cendrier.

EN: The heat exchanger is automatically cleaned.



NO FAN

Details On Page 19

IT: Le ventole disattivabili per la fuoriuscita di aria calda rendono la stufa silenziosissima. Il riscaldamento avviene per convezione naturale.

FR: Possibilité de désactiver la ventilation, convection naturelle Silence de fonctionnement.

EN: The disable ventilators for spreading warm air renders the stove very silent. Heating occurs by natural convection.

Peso Weight Poids	155 KG
Uscita fumi Chimney Output Sortie conduit de cheminée	80 MM
Serbatoio pellet Pellet tank Réservoir	22 KG

	Potenza Globale Global Power Puissance globale	Potenza Nominale Nominal Power Puissance Nominale	Rendimento totale Total efficiency Puissance globale
	KW	KW	%
14kw	14,1	12,5-3,1	88,0
12 kw	12,6	11,0-3,1	88,0
10 kw	10,1	9,0-3,1	88,0

	Ingresso aria Air inlet Entrée d'air	Consumo min-MAX Min-Max consumption Consommation min-MAX	Area riscaldata Zone chauffée Heated area
	MM	KG/H	MQ
14 kw	60	0,7-3,0	130
12 kw	60	0,7-2,6	100
10 kw	60	0,7-2,0	70



RADIO
Details On Page 18

IT: Radiocomando comodo per modificare le regolazioni della stufa.

FR: Télécommande pour modifier les réglages du poêle et l'allumage.

EN: Remote control for adjust the settings.

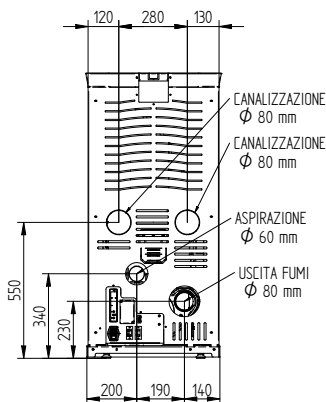
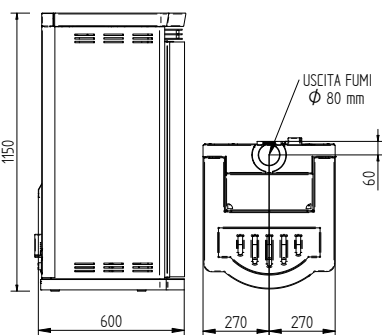


CLEAN
Details On Page 10

IT: Sistema che pulisce automaticamente il braciere dove avviene la combustione.

FR: Nettoyage automatique du brasier.

EN: Automatic cleaning system for the brazier where combustion takes place.





CLESSIDRA





KIT ESTETICO

IT: Il design e la bellezza delle creazioni **Moretti Design** sono frutto dello studio di artigiani professionisti che con passione realizzano opere d'arte simbolo dell'eleganza **Made in Italy**.

Il Kit estetico rappresenta il rivestimento esterno della stufa ed è disponibile in diversi colori e versioni.

FR: Le design et la beauté des créations **Moretti Design** sont le résultat de l'étude d'artisans professionnels qui créent avec passion des œuvres d'art symbole de l'élégance **Made in Italy**.

Le kit esthétique représente le revêtement externe du poêle et est disponible en différentes couleurs et versions.

EN: The design and beauty of **Moretti Design** creations are the result of the study of professional craftsmen who passionately create works of art that symbolize **Made in Italy** elegance.

The aesthetic kit represents the external finishing of the stove and is available in different colors and versions.



WHITE



BLACK



BORDEAUX

GLASS

IT: IL VETRO, LA MAGIA CHE HA SOLO MORETTI DESIGN

Per la prima volta in assoluto il vetro diventa protagonista di Design. L'azienda ha introdotto nel mercato internazionale la magia di un materiale in grado di plasmarsi su forme e tecnologie differenti, rendendo le stufe delle opere d'arte installabili in qualsiasi ambiente domestico.

FR: LE VERRE: LA MAGIE QUE SEUL MORETTI DESIGN POSSÈDE

Pour la première fois, le verre devient l'élément clé du design. L'entreprise a introduit sur le marché international un matériau magique capable de se modeler sur différentes formes et technologies, habillant ainsi nos poêles pour en faire de véritables œuvres d'art à installer dans toute la maison. domestic.

EN: GLASS, THE MAGIC THAT ONLY MORETTI DESIGN HAS

For the first time ever, glass becomes the protagonist of Design. The company has introduced in the international market the magic of a material able to mold itself on different shapes and technologies, making the stoves works of art that can be installed in any domestic environment.



WHITE



BLACK



BORDEAUX

ALL STYLE

IT: CERAMICA, RITORNO ALLA CLASSICITÀ DEL FUTURO

L' argilla diventa una ceramica Hi-tech attraverso un processo di cottura che supera i mille gradi. Da qui, si genera il materiale che riveste i nostri prodotti, coniugando la tradizione dei dispositivi dell'azienda con l'esclusività della loro bellezza.

FR: LA CÉRAMIQUE: RETOUR AU FUTUR CLASSICISME

Grâce à un processus de cuisson supérieur à mille degrés, l'argile devient une céramique de haute technologie. Nous couvrons alors nos produits de ce matériau pour allier tradition et beauté.

EN: CERAMICS, A RETURN TO THE CLASSICISM OF THE FUTURE

Clay becomes a Hi-tech ceramic through a cooking process that exceeds one thousand degrees. From here, we generate the material that lines our products, combining the tradition of the company's devices with the exclusivity of their beauty.



STONE

IT: TRA ELEGANZA STILISTICA E INNOVAZIONE TECNOLOGICA

La pietra incontra il fuoco per dare vita ad una collection dal design unico. Un rivestimento in vera pietra naturale si uniforma ai sublimi dettagli delle creazioni Moretti Design e le venature della pietra impreziosiscono l'estetica del vetro.

FR: ENTRE ÉLÉGANCE STYLISTIQUE ET INNOVATION TECHNOLOGIQUE

La pierre rencontre le feu pour donner vie à une collection au design unique. Un revêtement en pierre naturelle véritable est conforme à la qualité de nos appareils. les détails sublimes des créations Moretti Design et les veines de pierre embellissent l'esthétique du verre.

EN: BETWEEN STYLISTIC ELEGANCE AND TECHNOLOGICAL INNOVATION

Stone meets fire to give life to a collection with a unique design. A real natural stone finishing conforms to sublime details of Moretti Design creations and the veins of the stone embellish the aesthetics of the glass.



AQUA CLESSIDRA



24 KW - 22 KW - 19 KW - 16 KW - 14 KW

IT: Termostufa **CLESSIDRA** l'unica stufa esposta alla **58^a Biennale di Venezia**, è dotata della migliore tecnologia attualmente conosciuta e della connessione **WIFI**. Il sistema **SILENT PLUS** la rende unica per silenziosità. Il vetro **MAGIC** combinato alla pulizia **ALL CLEAN** eliminano le pulizie quotidiane. Si arriva alla piena sicurezza con **HERMETIC SYSTEM** e **DOPPIO VETRO**. Il **DESIGN** è dato dal **TOP** in ceramica, dal **TRITTIKO** in acciaio inox, dal vetro **MAGICO**, e dalle eleganti finiture in **VETRO o CERAMICA o PIETRA**. Radiocomando con funzione di **CRONOTERMOSTATO**. Ventilazione frontale regolabile ed il braciere **ALTA EFFICIENZA** permettono di scaldare da 90 a 170m² circa in base alla potenza scelta.

FR: Poêle hydraulique **CLESSIDRA**, le seul poêle exposé à la **58^{ème} Biennale de Venise**, est équipé de la meilleure technologie actuellement connue et d'une connexion **WIFI**. Le système **SILENT PLUS** le rend unique pour son silence. La vitre **MAGIQUE** combinée au nettoyage **ALL CLEAN** élimine le nettoyage quotidien. Vous obtenez une sécurité totale avec le **SYSTÈME HERMETIC** et la **DOUBLE VITRE**. Le **DESIGN** est donné par le **TOP** en céramique, le **TRIPTYQUE** en acier inoxydable, la vitre **MAGIQUE** et les finitions élégantes en **VERRE, CÉRAMIQUE ou PIERRE**. Radiocommande avec fonction **CHRONOTHERMOSTAT**. La ventilation frontale réglable et le brasier **HAUTE EFFICACITÉ** vous permettent de chauffer une surface d'environ 90 à 170m² en fonction de la puissance choisie.

EN: Hydro stove **CLESSIDRA** the only stove exhibited at the 58th Venice Biennale, is equipped with the best technology currently known and **WIFI** connection. The **SILENT PLUS** system makes it unique for its silence. **MAGIC** glass combined with **ALL CLEAN** system puts an end to daily cleaning. Full safety is achieved with the **HERMETIC SYSTEM** and the **DOUBLE GLASS**. The **DESIGN** is given by the **TOP** ceramic, by the **TRIPTYCH** in stainless steel, by the **MAGIC** glass, and by the elegant finishes in **GLASS or CERAMIC or STONE**. Radio control with **CHRONOTHERMOSTAT** function. Adjustable front ventilation and the **HIGH EFFICIENCY** burner allow to heat from 90 to 170m² approximately according to the chosen power.



SOME TECHNOLOGY

DETAILS ON INTERNET



HYDRO



PELLET



CRONO



FIRE CONTROL



CLEAN



HERMETIC SYSTEM



COMBI SYSTEM

Details On Page 11

IT: Grazie a **COMBI SYSTEM** è possibile collegare la termostufa del Gruppo Moretti Design all'impianto già esistente all'interno dell'abitazione come ad esempio una caldaia murale a metano.

FR: Avec le **COMBI SYSTEM**, il est possible d'installer une chaudière MORETTI sur une installation existante comme il est aisé de le faire avec une chaudière gaz.

EN: With the **COMBI SYSTEM** it is possible to connect a Moretti Design Group thermostove to a heating system already present inside a house just like a gas boiler.



NO FAN

NO FAN

Details On Page 19

IT: Le ventole disattivabili per la fuoriuscita di aria calda rendono la stufa silenziosissima. Il riscaldamento avviene per convezione naturale.

FR: Possibilité de désactiver la ventilation, convection naturelle Silence de fonctionnement.

EN: The disable ventilators for spreading warm air renders the stove very silent. Heating occurs by natural convection.

Peso Weight Poids	165 KG
Uscita fumi Chimney Output Sortie conduit de cheminée	80 MM
Serbatoio pellet Pellet tank Réservoir	30 KG

	Potenza Globale Global Power Puissance globale	Potenza Nominale Nominal Power Puissance Nominale	Rendimento totale Total efficiency Puissance globale
	KW	KW	%
24 kw	23,7	22,3-5,6	94,3
22 kw	21,7	20,5-5,6	94,7
19 kw	19,1	18,2-5,6	95,3
16 kw	16,4	15,9-5,6	95,8
14 kw	16,1	15,5-5,6	95,9

	Potenza all'acqua Water Power Puissance à l'eau	Consumo min-MAX Min-Max consumption Consommation min-MAX	Area riscaldata Zone chauffée Heated area
	KW	KG/H	MQ
24 kw	17,5	1,2-4,8	170
22 kw	16,0	1,2-4,4	150
19 kw	14,0	1,2-3,9	130
16 kw	12,0	1,2-3,3	110
14 kw	11,7	1,2-3,2	90



FIRE CONTROL Details On Page 13

IT: Sistema di controllo automatico della combustione che mantiene sempre alta l'efficienza della termostufa.

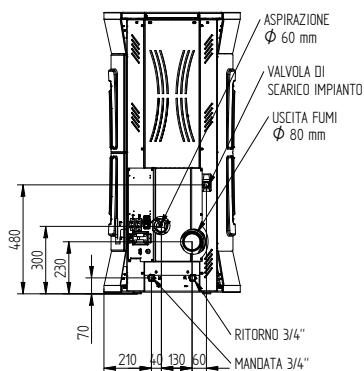
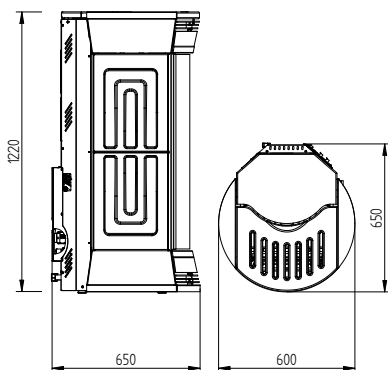
FR: Système automatique de contrôle de la combustion qui maintient toujours l'efficacité thermique du poêle à un niveau élevé.

EN: Automatic combustion control system that always maintains high the thermostove efficiency.

IT: Le Caldaie e le Stufe con sistema CLEAN svuotano il cassetto ceneri dopo un intero BANCALE di PELLETT bruciato.

FR: Les Chaudières et les Poêles qui ont le système "CLEAN" ont un cendrier qui à une autonomie d'une palette de Pellet de combustion.

EN: Boilers and Stoves with the CLEAN system need their ash drawer emptied only once after an entire PALLET LOAD OF PELLETS is consumed.



CLEAN Details On Page 10

IT: Sistema che pulisce automaticamente il bracieri dove avviene la combustione.

FR: Nettoyage automatique du brasier.

EN: Automatic cleaning system for the brazier where combustion takes place.



ARIA CLESSIDRA



14 KW - 12 KW - 10 KW

IT: Stufa a pellet **CLESSIDRA**, l'unica stufa esposta alla **58^a Biennale di Venezia**. E' dotata della migliore tecnologia attualmente conosciuta. Il sistema **SILENT PLUS** la rende unica per silenziosità. Il vetro **MAGIC** combinato alla pulizia **CLEAN** eliminano le pulizie quotidiane. Si arriva alla piena sicurezza con **HERMETIC SYSTEM** e **DOBPIO VETRO**. Il **DESIGN** è dato dal **TOP** in ceramica, dal **TRITTICO** in acciaio inox, dal vetro **MAGICO**, e dalle eleganti finiture in **VETRO** o **CERAMICA** o **PIETRA**. Radiocomando con funzione di **CRONOTERMOSTATO**. Ventilazione frontale regolabile. Il braciere è in ghisa ad **ALTA EFFICIENZA**. Si possono scaldare ambienti da 70 a 130m2 in base alla potenza scelta.

FR: Poêle à granulés **CLESSIDRA**, le seul poêle exposé à la **58e Biennale de Venise**. Il est équipé de la meilleure technologie actuellement connue. Le système **SILENT PLUS** le rend unique pour son silence. La vitre **MAGIQUE** combinée au nettoyage **CLEAN** élimine le nettoyage quotidien. Vous obtenez une sécurité totale avec le **SYSTÈME HERMETIC** et la **DOUBLE VITRE**. Le **DESIGN** est donné par le **TOP** en céramique, le **TRIPTYQUE** en acier inoxydable, la vitre **MAGIQUE** et les finitions élégantes en **VERRE**, **CÉRAMIQUE** ou **PIERRE**. Radiocommande avec fonction **CHRONOTHERMOSTAT**. Ventilazione frontale réglable. Le brasier en fonte permet une **EFFICACITÉ ÉLEVÉE**. Les pièces de 70 à 130m2 peuvent être chauffées en fonction de la puissance choisie.

EN: **CLESSIDRA** pellet stove, the only stove exhibited at the **58th Venice Biennale**. It is equipped with the best technology currently known. The **SILENT PLUS** system makes it unique for its silence. The **MAGIC** glass combined with the **CLEAN** system puts an end to the need for daily cleaning. Full safety is achieved with the **HERMETIC SYSTEM** and the **DOUBLE GLASS**. The **DESIGN** is given by the **TOP** ceramic, by the **TRIPTYCH** in stainless steel, by the **MAGIC** glass, and by the elegant finishes in **GLASS** or **CERAMIC** or **STONE**. Radio control with **CHRONOTHERMOSTAT** function. Adjustable front ventilation. The burner is made of **HIGH EFFICIENCY** cast iron. Rooms can be heated from 70 to 130m2 depending on the chosen power.



SOME TECHNOLOGY

DETAILS ON INTERNET



FIREWALL

Details On Page 14

IT: Il **FIREWALL** è un materiale speciale adottato dalla moretti design per la realizzazione della camera di combustione.

FR: Le **FIREWALL** est un matériau spécial utilisé par MORETTIDESIGN pour la construction de la chambre de combustion.

EN: **FIREWALL** is a special material used by moretti design for the construction of the combustion chamber.



TRITTICO INOX

Details On Page 19

IT: Griglie frontali realizzate in acciaio inox, segno di riconoscimento della MORETTI DESIGN.

FR: Grilles avant en acier inoxydable, signe distinctif de MORETTIDESIGN.

EN: Front grids made of stainless steel, recognition sign of MORETTI DESIGN.

Peso Weight Poids	155 KG
Uscita fumi Chimney Output Sortie conduit de cheminée	80 MM
Serbatoio pellet Pellet tank Réservoir	18 KG

	Potenza Globale Global Power Puissance globale	Potenza Nominale Nominal Power Puissance Nominale	Rendimento totale Total efficiency Puissance globale
	KW	KW	%
14 kw	14,1	12,5-3,1	88,0
12 kw	12,6	11,0-3,1	88,0
10 kw	10,1	9,0-3,1	88,0

	Ingresso aria Air inlet Entrée d'air	Consumo min-MAX Min-Max consumption Consommation min-MAX	Area riscaldata Zone chauffée Heated area
	MM	KG/H	MQ
14 kw	60	0,7-3,0	130
12 kw	60	0,7-2,6	100
10 kw	60	0,7-2,0	70



RADIO Details On Page 18

IT: Radiocomando comodo per modificare le regolazioni della stufa.

FR: Télécommande pour modifier les réglages du poêle et l'allumage.

EN: Remote control for adjust the settings.



CLEAN Details On Page 10

IT: Sistema che pulisce automaticamente il bruciere dove avviene la combustione.

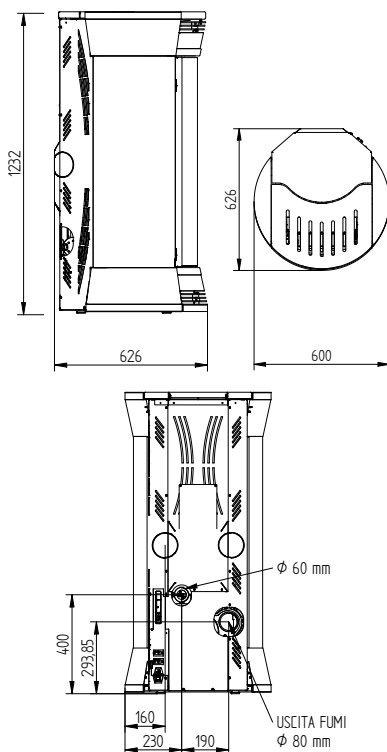
FR: Nettoyage automatique du brasier.

EN: Automatic cleaning system for the brazier where combustion takes place.

IT: Le Caldaie e le Stufe con sistema CLEAN svuotano il cassetto ceneri dopo un intero BANCALE di PELLETT bruciato.

FR: Les Chaudières et les Poêles qui ont le système "CLEAN" ont un cendrier qui à une autonomie d'une palette de Pellet de combustion.

EN: Boilers and Stoves with the CLEAN system need their ash drawer emptied only once after an entire PALLET LOAD OF PELLETS is consumed.



CLESSIDRA

ARIA



HYBRID CLESSIDRA

A++

14 KW - 12 KW - 10 KW

IT: Stufa a pellet **CLESSIDRA** relax con tecnologia **HYBRID**, l'unica stufa esposta alla **58ª Biennale di Venezia**. E' dotata della migliore tecnologia attualmente conosciuta e della connessione **WIFI**. Il sistema **SILENT PLUS** la rende unica per silenziosità. Il vetro **MAGIC** combinato alla pulizia **CLEAN** eliminano le pulizie quotidiane. Si arriva alla piena sicurezza con **HERMETIC SYSTEM** e **DOBPIO VETRO**. Il **DESIGN** è dato dal **TOP** in ceramica, dal **TRITTICO** in acciaio inox, dal vetro **MAGICO**, e dalle eleganti finiture in **VETRO** o **CERAMICA** o **PIETRA**. Radiocomando con funzione di **CRONOTERMOSTATO**. Ventilazione frontale regolabile ed escludibile su tutte le potenze, optional il sistema **AIR BACK**: permette una o due uscite canalizzabili fino a 10 metri con gestione indipendente. Il braciere è in ghisa ad **ALTA EFFICIENZA**. Si possono scaldare ambienti da 70 a 130m2 in base alla potenza scelta.

FR: Poêle à granulés **CLESSIDRA** relax avec technologie **HYBRID**, le seul poêle exposé à la **58e Biennale de Venise**. Il est équipé de la meilleure technologie actuellement connue et d'une connexion **WIFI**. Le système **SILENT PLUS** le rend unique pour son silence. La vitre **MAGIQUE** combinée au nettoyage **CLEAN** élimine le nettoyage quotidien. Vous obtenez une sécurité totale avec le **SYSTÈME HERMETIC** et la **DOUBLE VITRE**. Le **DESIGN** est donné par le **TOP** en céramique, le **TRIPTYQUE** en acier inoxydable, la vitre **MAGIQUE** et les finitions élégantes en **VERRE** ou **CÉRAMIQUE** ou **PIERRE**. Radiocommande avec fonction **CHRONOTHERMOSTAT**. Ventilation frontale réglable et arrêtable sur toutes les puissances, système **AIR BACK** en option : il permet une ou deux sorties pouvant être canalisées jusqu'à 10 mètres avec une gestion indépendante. Le brasier en fonte permet une **EFFICACITÉ ÉLEVÉE**. Les pièces de 70 à 130m2 peuvent être chauffées en fonction de la puissance choisie.

EN: **CLESSIDRA** relax pellet stove with **HYBRID** technology, the only stove exhibited at the **58th Venice Biennale**. It is equipped with the best technology currently known and **WIFI** connection. The **SILENT PLUS** system makes it unique for its silence. The **MAGIC** glass combined with the **CLEAN** system puts an end to the need for daily cleaning. Full safety is achieved with the **HERMETIC SYSTEM** and the **DOUBLE GLASS**. The **DESIGN** is given by the **TOP** ceramic, by the **TRIPTYCH** in stainless steel, by the **MAGIC** glass, and by the elegant finishes in **GLASS** or **CERAMIC** or **STONE**. Radio control with **CHRONOTHERMOSTAT** function. Adjustable front ventilation and excludable on all powers, optional **AIR BACK** system: allows one or two ductable outlets up to 10 metres with independent management. The burner is made of **HIGH EFFICIENCY** cast iron. Rooms can be heated from 70 to 130m2 depending on the chosen power.



SOME TECHNOLOGY

DETAILS ON INTERNET



RADIO

Details On Page 18

IT: Radiocomando comodo per modificare le regolazioni della stufa.

FR: Télécommande pour modifier les réglages du poêle et l'allumage.

EN: Remote control for adjust the settings.



CLEAN

Details On Page 10

IT: Sistema che pulisce automaticamente il braciere dove avviene la combustione.

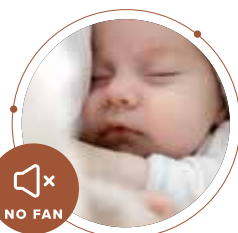
FR: Nettoyage automatique du brasier.

EN: Automatic cleaning system for the brazier where combustion takes place.

Peso Weight Poids	155 KG
Uscita fumi Chimney Output Sortie conduit de cheminée	80 MM
Serbatoio pellet Pellet tank Réservoir	18 KG

	Potenza Globale Global Power Puissance globale	Potenza Nominale Nominal Power Puissance Nominale	Rendimento totale Total efficiency Puissance globale
	KW	KW	%
14kw	14,1	12,5-3,1	88,0
12 kw	12,6	11,0-3,1	88,0
10 kw	10,1	9,0-3,1	88,0

	Ingresso aria Air Inlet Entrée d'air	Consumo min-MAX Min-Max consumption Consommation min-MAX	Area riscaldata Zone chauffée Heated area
	MM	KG/H	MQ
14 kw	60	0,7-3,0	130
12 kw	60	0,7-2,6	100
10 kw	60	0,7-2,0	70



NO FAN

NO FAN

Details On Page 19

IT: Le ventole disattivabili per la fuoriuscita di aria calda rendono la stufa silenziosissima. Il riscaldamento avviene per convezione naturale.

FR: Possibilité de désactiver la ventilation, convection naturelle Silence de fonctionnement.

EN: The disable ventilators for spreading warm air renders the stove very silent. Heating occurs by natural convection.



AIR BACK

AIR BACK

Details On Page 9

IT: Permette di canalizzare l'aria calda su più stanze.

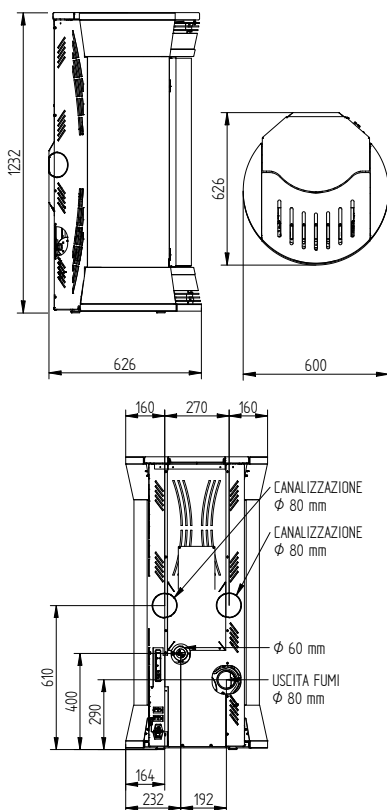
FR: Permet de canaliser l'air chaud vers plusieurs pièces.

EN: It allows to duct hot air in to several rooms.

IT: Le Caldaie e le Stufe con sistema CLEAN svuotano il cassetto ceneri dopo un intero BANCALE di PELLETS bruciato.

FR: Les Chaudières et les Poêles qui ont le système "CLEAN" ont un cendrier qui à une autonomie d'une palette de Pellet de combustion.

EN: Boilers and Stoves with the CLEAN system need their ash drawer emptied only once after an entire PALLET LOAD OF PELLETS is consumed.



CLESSIDRA

HYBRID



GLASS

IT: IL VETRO, LA MAGIA CHE HA SOLO MORETTI DESIGN

Per la prima volta in assoluto il vetro diventa protagonista di Design. L'azienda ha introdotto nel mercato internazionale la magia di un materiale in grado di plasmarsi su forme e tecnologie differenti, rendendo le stufe delle opere d'arte installabili in qualsiasi ambiente domestico.

FR: LE VERRE: LA MAGIE QUE SEUL MORETTI DESIGN POSSÈDE

Pour la première fois, le verre devient l'élément clé du design. L'entreprise a introduit sur le marché international un matériau magique capable de se modeler sur différentes formes et technologies, habillant ainsi nos poêles pour en faire de véritables oeuvres d'art à installer dans toute la maison domestique.

EN: GLASS, THE MAGIC THAT ONLY MORETTI DESIGN HAS

For the first time ever, glass becomes the protagonist of Design. The company has introduced in the international market the magic of a material able to mold itself on different shapes and technologies, making the stoves works of art that can be installed in any domestic environment.

ERGONOMIC





WHITE



BLACK



BORDEAUX



GUNMETAL



CHAMPAGNE



AQUA ERGONOMIC



24 KW - 22 KW - 19 KW - 16 KW - 14 KW

IT: Termostufa **ERGONOMIC** La stufa con maniglione che ne semplifica l'apertura esaltando la forma cilindrica. E' dotata della migliore tecnologia attualmente conosciuta e della connessione **WIFI**. Il sistema **SILENT PLUS** la rende unica per silenziosità. Il vetro **MAGIC** combinato alla pulizia **ALL CLEAN** eliminano le pulizie quotidiane. Si arriva alla piena sicurezza con **HERMETIC SYSTEM e DOPPIO VETRO**. Il **DESIGN** è dato dalla forma cilindrica in vetro, dal **TRITTICO** in acciaio inox, dal vetro **MAGICO** e dalla possibilità di scegliere tra 5 diversi colori. Radiocomando con funzione di **CRONOTERMOSTATO**. Ventilazione frontale regolabile ed il braciere **ALTA EFFICIENZA** permettono di scaldare da 90 a 170m² circa in base alla potenza scelta.

FR: Poêle hydraulique **ERGONOMIQUE** avec poignée qui simplifie l'ouverture. Il est équipé de la meilleure technologie actuellement connue et d'une connexion **WIFI**. Le système **SILENT PLUS** le rend unique pour son silence. La vitre **MAGIQUE** combinée au nettoyage **ALL CLEAN** élimine le nettoyage quotidien. Vous obtenez une sécurité totale avec le **SYSTÈME HERMETIC et la DOUBLE VITRE**. Le **DESIGN** est donné par la forme cylindrique en verre, le **TRIPTYQUE** en acier inoxydable, la vitre **MAGIQUE** et la possibilité de choisir entre 5 couleurs différentes. Radiocommande avec fonction **CHRONOTHERMOSTAT**. La ventilation frontale réglable et le brasier **HAUTE EFFICACITÉ** vous permettent de chauffer une surface d'environ 90 à 170m² en fonction de la puissance choisie.

EN: Hydro stove **ERGONOMIC** the stove with the large handle that simplifies opening, enhancing the cylindrical shape. It is equipped with the best technology currently known and **WIFI** connection. The **SILENT PLUS** system makes it unique for its silence. **MAGIC** glass combined with **ALL CLEAN** system puts an end to daily cleaning. Full safety is achieved with the **HERMETIC SYSTEM and the DOUBLE GLASS**. The **DESIGN** is given by the cylindrical glass shape, by the **TRIPTYCH** in stainless steel, by the **MAGIC** glass and by the possibility to choose between 5 different colors. Radio control with **CHRONOTHERMOSTAT** function. Adjustable front ventilation and the **HIGH EFFICIENCY** burner allow to heat from 90 to 170m² approximately according to the chosen power.



SOME TECHNOLOGY

DETAILS ON INTERNET



HYDRO



PELLET



CRONO



FIRE CONTROL



CLEAN



HERMETIC SYSTEM

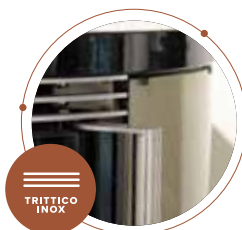


COMBI SYSTEM Details On Page 11

IT: Grazie a COMBI SYSTEM è possibile collegare la termostufa del Gruppo Moretti Design all'impianto già esistente all'interno dell'abitazione come ad esempio una caldaia murale a metano.

FR: Avec le COMBI SYSTEM, il est possible d'installer une chaudière MORETTI sur une installation existante comme il est aisé de le faire avec une chaudière gaz.

EN: With the COMBI SYSTEM it is possible to connect a Moretti Design Group thermostove to a heating system already present inside a house just like a gas boiler.



TRITTICO INOX Details On Page 19

IT: Griglie frontali realizzate in acciaio inox, segno di riconoscimento della MORETTI DESIGN.

FR: Grilles avant en acier inoxydable, signe distinctif de MORETTIDESIGN.

EN: Front grids made of stainless steel, recognition sign of MORETTI DESIGN.

Peso Weight Poids	165 KG
Uscita fumi Chimney Output Sortie conduit de cheminée	80 MM
Serbatoio pellet Pellet tank Réservoir	25 KG

	Potenza Globale Global Power Puissance globale	Potenza Nominale Nominal Power Puissance Nominale	Rendimento totale Total efficiency Puissance globale
	KW	KW	%
24 kw	23,7	22,3-5,6	94,3
22 kw	21,7	20,5-5,6	94,7
19 kw	19,1	18,2-5,6	95,3
16 kw	16,4	15,9-5,6	95,8
14 kw	16,1	15,5-5,6	95,9

	Potenza all'acqua Water Power Puissance à l'eau	Consumo min-MAX Min-Max consumption Consommation min-MAX	Area riscaldata Zone chauffée Heated area
	KW	KG/H	MQ
24 kw	17,5	1,2-4,8	170
22 kw	16,0	1,2-4,4	150
19 kw	14,0	1,2-3,9	130
16 kw	12,0	1,2-3,3	110
14 kw	11,7	1,2-3,2	90



FIRE CONTROL Details On Page 13

IT: Sistema di controllo automatico della combustione che mantiene sempre alta l'efficienza della termostufa.

FR: Système automatique de contrôle de la combustion qui maintient toujours l'efficacité thermique du poêle à un niveau élevé.

EN: Automatic combustion control system that always maintains high the thermostove efficiency.



CLEAN Details On Page 10

IT: Sistema che pulisce automaticamente il bracieri dove avviene la combustione.

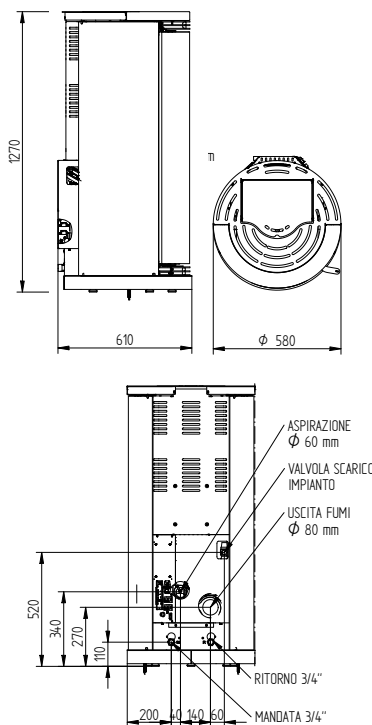
FR: Nettoyage automatique du brasier.

EN: Automatic cleaning system for the brazier where combustion takes place.

IT: Le Caldaie e le Stufe con sistema CLEAN svuotano il cassetto ceneri dopo un intero BANCALE di PELLETT bruciato.

FR: Les Chaudières et les Poêles qui ont le système "CLEAN" ont un cendrier qui à une autonomie d'une palette de Pellet de combustion.

EN: Boilers and Stoves with the CLEAN system need their ash drawer emptied only once after an entire PALLET LOAD OF PELLETS is consumed.





ARIA ERGONOMIC



14 KW - 12 KW - 10 KW

IT: Stufa a pellet **ERGONOMIC**, la stufa con maniglione che ne semplifica l'apertura esaltando la forma cilindrica. E' dotata della migliore tecnologia attualmente conosciuta. Il sistema **SILENT PLUS** la rende unica per silenziosità. Il vetro **MAGIC** combinato alla pulizia **CLEAN** eliminano le pulizie quotidiane. Si arriva alla piena sicurezza con **HERMETIC SYSTEM e DOPPIO VETRO**. Il **DESIGN** è dato dalla forma cilindrica in vetro, dal **TRITTIKO** in acciaio inox, dal vetro **MAGICO** e dalla possibilità di scegliere tra 5 diversi colori. Radiocomando con funzione di **CRONOTERMOSTATO**. Ventilazione frontale regolabile. Il braciere è in ghisa ad **ALTA EFFICIENZA**. Si possono scaldare ambienti da 70 a 130m2 in base alla potenza scelta.

FR: Poêle à granulés **ERGONOMIC**, avec une grande poignée verticale qui simplifie l'ouverture et participe au **DESIGN** cylindrique. Il est équipé de la meilleure technologie actuellement connue. Le système **SILENT PLUS** le rend unique pour son silence. La vitre **MAGIQUE** combinée au nettoyage **CLEAN** élimine le nettoyage quotidien. Vous obtenez une sécurité totale avec le **SYSTÈME HERMETIC** et la **DOUBLE VITRE**. Le **DESIGN** est donné par la forme cylindrique en verre, le **TRIPTYQUE** en acier inoxydable, la vitre **MAGIQUE** et la possibilité de choisir entre 5 couleurs différentes. Radiocommande avec fonction **CHRONOTHERMOSTAT**. Ventilation frontale réglable. Le brasier en fonte permet une **EFFICACITÉ ÉLEVÉE**. Les pièces de 70 à 130m2 peuvent être chauffées en fonction de la puissance choisie.

EN: **ERGONOMIC** pellet stove, the stove with the large handle that simplifies opening, enhancing the cylindrical shape. It is equipped with the best technology currently known. The **SILENT PLUS** system makes it unique for its silence. The **MAGIC** glass combined with the **CLEAN** system puts an end to the need for daily cleaning. Full safety is achieved with the **HERMETIC SYSTEM** and the **DOUBLE GLASS**. The **DESIGN** is given by the cylindrical glass shape, by the **TRIPTYCH** in stainless steel, by the **MAGIC** glass and by the possibility to choose between 5 different colors. Radio control with **CHRONOTHERMOSTAT** function. Adjustable front ventilation. The burner is made of **HIGH EFFICIENCY** cast iron. Rooms can be heated from 70 to 130m2 depending on the chosen power.



SOME TECHNOLOGY

DETAILS ON INTERNET

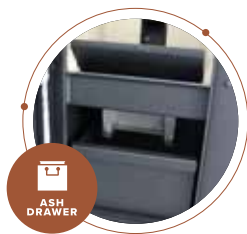


FIREWALL Details On Page 14

IT: Il FIREWALL è un materiale speciale adottato dalla moretti design per la realizzazione della camera di combustione.

FR: Le FIREWALL est un matériau spécial utilisé par MORETTIDESIGN pour la construction de la chambre de combustion.

EN: FIREWALL is a special material used by moretti design for the construction of the combustion chamber.



ASH DRAWER

IT: Cassetto per la raccolta delle ceneri.

FR: Cendrier.

EN: The heat exchanger is automatically cleaned.

Peso Weight Poids	155 KG
Uscita fumi Chimney Output Sortie conduit de cheminée	80 MM
Serbatoio pellet Pellet tank Réservoir	17 KG

	Potenza Globale Global Power Puissance globale	Potenza Nominale Nominal Power Puissance Nominale	Rendimento totale Total efficiency Puissance globale
	KW	KW	%
14 kw	14,1	12,5-3,1	88,0
12 kw	12,6	11,0-3,1	88,0
10 kw	10,1	9,0-3,1	88,0

	Ingresso aria Air inlet Entrée d'air	Consumo min-MAX Min-Max consumption Consommation min-MAX	Area riscaldata Zone chauffée Heated area
	MM	KG/H	MQ
14 kw	60	0,7-3,0	130
12 kw	60	0,7-2,6	100
10 kw	60	0,7-2,0	70



RADIO Details On Page 18

IT: Radiocomando comodo per modificare le regolazioni della stufa.

FR: Télécommande pour modifier les réglages du poêle et l'allumage.

EN: Remote control for adjust the settings.

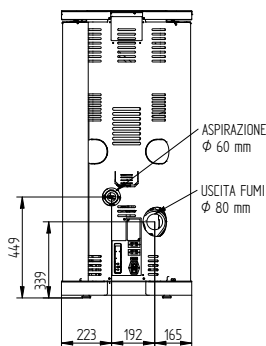
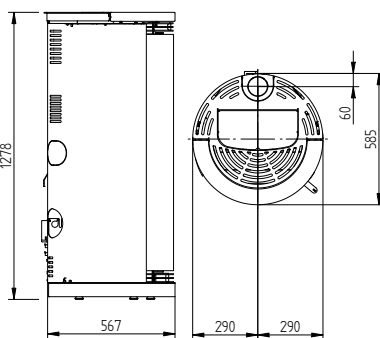


CLEAN Details On Page 10

IT: Sistema che pulisce automaticamente il bracieri dove avviene la combustione.

FR: Nettoyage automatique du brasier.

EN: Automatic cleaning system for the brazier where combustion takes place.



IT: Le Caldaie e le Stufe con sistema CLEAN svuotano il cassetto ceneri dopo un intero BANCALE di PELLETT bruciato.

FR: Les Chaudières et les Poêles qui ont le système "CLEAN" ont un cendrier qui à une autonomie d'une palette de Pellet de combustion.

EN: Boilers and Stoves with the CLEAN system need their ash drawer emptied only once after an entire PALLET LOAD OF PELLETS is consumed.



ARIA

ERGONOMIC



HYBRID ERGONOMIC

A++

14 KW - 12 KW - 10 KW

IT: Stufa a pellet **ERGONOMIC** relax con tecnologia **HYBRID**. La stufa con maniglione che ne semplifica l'apertura esaltando la forma cilindrica. E' dotata della migliore tecnologia attualmente conosciuta e della connessione **WIFI**. Il sistema **SILENT PLUS** la rende unica per silenziosità. Il vetro **MAGIC** combinato alla pulizia **ALL CLEAN** eliminano le pulizie quotidiane. Si arriva alla piena sicurezza con **HERMETIC SYSTEM** e **DOPPIO VETRO**. Il **DESIGN** è dato dalla forma cilindrica in vetro, dal **TRITTIKO** in acciaio inox, dal vetro **MAGICO** e dalla possibilità di scegliere tra 5 diversi colori. Radiocomando con funzione di **CRONOTERMOSTATO**. Ventilazione frontale regolabile ed escludibile su tutte le potenze, optional il sistema **AIR BACK**: permette una o due uscite canalizzabili fino a 10 metri con gestione indipendente. Il braciere è in ghisa ad **ALTA EFFICIENZA**. Si possono scaldare ambienti da 70 a 130m2 in base alla potenza scelta.

FR: Poêle à granulés **ERGONOMIQUE** relax avec technologie **HYBRID** avec poignée qui simplifie l'ouverture. Il est équipé de la meilleure technologie actuellement connue et d'une connexion **WIFI**. Le système **SILENT PLUS** le rend unique pour son silence. La vitre **MAGIQUE** combinée au nettoyage **ALL CLEAN** élimine le nettoyage quotidien. Vous obtenez une sécurité totale avec le **SYSTÈME HERMETIC** et la **DOUBLE VITRE**. Le **DESIGN** est donné par la forme cylindrique en verre, le **TRIPTYQUE** en acier inoxydable, la vitre **MAGIQUE** et la possibilité de choisir entre 5 couleurs différentes. Radiocommande avec fonction **CHRONOTHERMOSTAT**. Ventilation frontale réglable, modifiable et arrêtable sur toutes les puissances, système **AIR BACK** en option: il permet une ou deux sorties pouvant être canalisées jusqu'à 10 mètres avec une gestion indépendante. Le brasier en fonte permet une **EFFICACITÉ ÉLEVÉE**. Les pièces de 70 à 130m2 peuvent être chauffées en fonction de la puissance choisie.

EN: **ERGONOMIC** relax pellet stove with **HYBRID** technology. The stove with the large handle that simplifies opening, enhancing the cylindrical shape. It is equipped with the best technology currently known and **WIFI** connection. The **SILENT PLUS** system makes it unique for its silence. **MAGIC** glass combined with **ALL CLEAN** system puts an end to daily cleaning. Full safety is achieved with the **HERMETIC SYSTEM** and the **DOUBLE GLASS**. The **DESIGN** is given by the cylindrical glass shape, by the **TRIPTYCH** in stainless steel, by the **MAGIC** glass and by the possibility to choose between 5 different colors. Radio control with **CHRONOTHERMOSTAT** function. Adjustable front ventilation and excludable on all powers, optional **AIR BACK** system: allows one or two ductable outlets up to 10 metres with independent management. The burner is made of **HIGH EFFICIENCY** cast iron. Rooms can be heated from 70 to 130m2 depending on the chosen power.



SOME TECHNOLOGY

DETAILS ON INTERNET



RADIO

Details On Page 18

IT: Radiocomando comodo per modificare le regolazioni della stufa.

FR: Télécommande pour modifier les réglages du poêle et l'allumage.

EN: Remote control for adjust the settings.



CLEAN

Details On Page 10

IT: Sistema che pulisce automaticamente il braciere dove avviene la combustione.

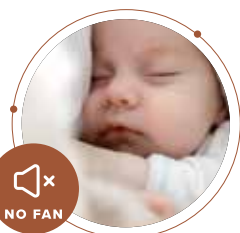
FR: Nettoyage automatique du brasier.

EN: Automatic cleaning system for the brazier where combustion takes place.

Peso Weight Poids	155 KG
Uscita fumi Chimney Output Sortie conduit de cheminée	80 MM
Serbatoio pellet Pellet tank Réservoir	17 KG

	Potenza Globale Global Power Puissance globale	Potenza Nominale Nominal Power Puissance Nominale	Rendimento totale Total efficiency Puissance globale
	KW	KW	%
14kw	14,1	12,5-3,1	88,0
12 kw	12,6	11,0-3,1	88,0
10 kw	10,1	9,0-3,1	88,0

	Ingresso aria Air Area Entrée d'air	Consumo min-MAX Min-Max consumption Consommation min-MAX	Area riscaldata Zone chauffée Heated area
	MM	KG/H	MQ
14 kw	60	0,7-3,0	130
12 kw	60	0,7-2,6	100
10 kw	60	0,7-2,0	70



NO FAN

NO FAN

Details On Page 19

IT: Le ventole disattivabili per la fuoriuscita di aria calda rendono la stufa silenziosissima. Il riscaldamento avviene per convezione naturale.

FR: Possibilité de désactiver la ventilation, convection naturelle Silence de fonctionnement.

EN: The disable ventilators for spreading warm air renders the stove very silent. Heating occurs by natural convection.



AIR BACK

AIR BACK

Details On Page 9

IT: Permette di canalizzare l'aria calda su più stanze.

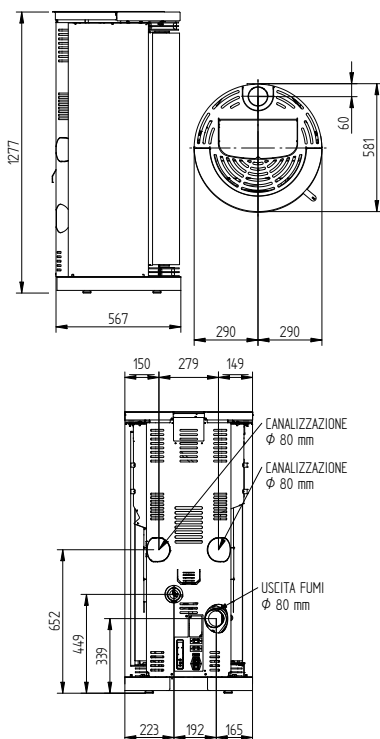
FR: Permet de canaliser l'air chaud vers plusieurs pièces.

EN: It allows to duct hot air in to several rooms.

IT: Le Caldaie e le Stufe con sistema CLEAN svuotano il cassetto ceneri dopo un intero BANCALE di PELLETTI bruciato.

FR: Les Chaudières et les Poêles qui ont le système "CLEAN" ont un cendrier qui à une autonomie d'une palette de Pellet de combustion.

EN: Boilers and Stoves with the CLEAN system need their ash drawer emptied only once after an entire PALLET LOAD OF PELLETS is consumed.



ERGONOMIC



HYBRID



GLASS

IT: IL VETRO, LA MAGIA CHE HA SOLO MORETTI DESIGN

Per la prima volta in assoluto il vetro diventa protagonista di Design. L'azienda ha introdotto nel mercato internazionale la magia di un materiale in grado di plasmarsi su forme e tecnologie differenti, rendendo le stufe delle opere d'arte installabili in qualsiasi ambiente domestico.

FR: LE VERRE: LA MAGIE QUE SEUL MORETTI DESIGN POSSÈDE

Pour la première fois, le verre devient l'élément clé du design. L'entreprise a introduit sur le marché international un matériau magique capable de se modeler sur différentes formes et technologies, habillant ainsi nos poêles pour en faire de véritables oeuvres d'art à installer dans toute la maison domestique.

EN: GLASS, THE MAGIC THAT ONLY MORETTI DESIGN HAS

For the first time ever, glass becomes the protagonist of Design. The company has introduced in the international market the magic of a material able to mold itself on different shapes and technologies, making the stoves works of art that can be installed in any domestic environment.

GLOBE GLASS





WHITE



BLACK



BORDEAUX



GUNMETAL



CHAMPAGNE



CANALIZZATA GLOBE GLASS



7 KW

IT: GLOBE GLASS stufa a pellet canalizzata. Rivestimento in **VETRO** forma cilindrica dimensioni compatte. Si arriva alla piena sicurezza con **HERMETIC SYSTEM** e **DOPPIO VETRO**. Il **DESIGN** è dato dal **TOP** in metallo, dal **TRITTICO** nero, dal vetro **MAGICO**, e dalla possibilità di scegliere tra 5 diversi colori. Radiocomando con funzione di **CRONOTERMOSTATO**. Ventilazione dedicata per 2 differenti **AMBIENTI** fino a 10mt e braciere ad **ALTA EFFICIENZA** permettono di scaldare fino 70m2 circa.

FR: Poêle à granulés canalisé GLOBE GLASS. REVÊTEMENT EN VERRE de forme cylindrique de taille compacte. Vous obtenez une sécurité totale avec le **SYSTÈME HERMETIC** et la **DOUBLE VITRE**. Le **DESIGN** est donné par le **TOP** en **MÉTAL**, le **TRIPTYQUE** noir, la vitre **MAGIQUE**, et la possibilité de choisir entre 5 couleurs différentes. Radiocommande avec fonction **CHRONOTHERMOSTAT**. La ventilation dédiée pour 2 pièces différentes jusqu'à 6m de canalisation et le brasier **HAUTE EFFICACITÉ** vous permettent de chauffer une surface jusqu'à environ 70m2.

EN: GLOBE GLASS ducted pellet stove. **GLASS** coating cylindrical shape compact dimensions. Full safety is achieved with the **HERMETIC SYSTEM** and the **DOUBLE GLASS**. The **DESIGN** is given by the metal **TOP**, the black **TRIPTYCH**, the **MAGIC** glass and the possibility to choose between 5 different colours. Radio control with **CHRONOTHERMOSTAT** function. Dedicated ventilation for 2 different **ENVIRONMENTS** up to 10mt and **HIGH EFFICIENCY** burner allow you to heat up to about 70m2.



SOME TECHNOLOGY

DETAILS ON INTERNET



FIREWALL

Details On Page 14

IT: Il **FIREWALL** è un materiale speciale adottato dalla moretti design per la realizzazione della camera di combustione.

FR: Le **FIREWALL** est un matériau spécial utilisé par MORETTIDESIGN pour la construction de la chambre de combustion.

EN: **FIREWALL** is a special material used by moretti design for the construction of the combustion chamber.



AIR BACK

Details On Page 9

IT: Permette di canalizzare l'aria calda su più stanze.

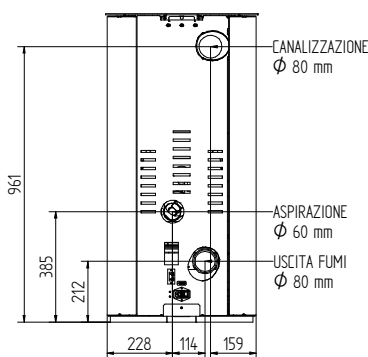
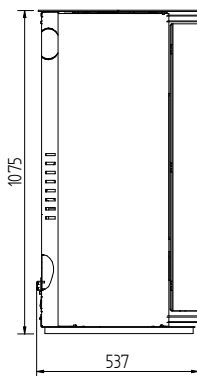
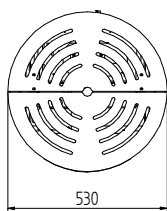
FR: Permet de canaliser l'air chaud vers plusieurs pièces.

EN: It allows to duct hot air in to several rooms.

Peso Weight Poids	115 KG
Uscita fumi Chimney Output Sortie conduit de cheminée	80 MM
Serbatoio pellet Pellet tank Réservoir	15 KG

	Potenza Globale Global Power Puissance globale	Potenza Nominale Nominal Power Puissance Nominale	Rendimento totale Total efficiency Puissance globale
	KW	KW	%
7 kw	8,0	7,0-2,5	88,3

	Ingresso aria Air inlet Entrée d'air	Consumo min-MAX Min-Max consumption Consommation min-MAX	Area riscaldata Zone chauffée Heated area
	MM	KG/H	MQ
7 kw	60 <td>0,6-1,6</td> <td>70</td>	0,6-1,6	70



CANALIZZATA

GLOBE GLASS



DOUBLE DOOR Details On Page 12

IT: Le caldaie e le stufe con DOUBLE DOOR sono dotate di due porte prima di accedere alla camera di combustione.

FR: Les chaudières et poêles à double porte ont deux portes avant d'accéder à la chambre de combustion.

EN: DOUBLE DOOR boilers and stoves have two doors before entering inside the combustion chamber.



EMERGENCY DISPLAY Details On Page 12

IT: Dotate di display di emergenza per eventuali guasti del radiocomando.

FR: Équipé d'un display d'urgence pour toute défaillance de la télécommande.

EN: Equipped with emergency display in the case of remote control failure.



ARIA

GLOBE GLASS

A+

7 KW

IT: GLOBE GLASS stufa a pellet. Rivestimento in **VETRO** forma cilindrica dimensioni compatte. Si arriva alla piena sicurezza con **HERMETIC SYSTEM** e **DOPPIO VETRO**. Il **DESIGN** è dato dal **TOP** in metallo, dal **TRITTICO** nero, dal vetro **MAGICO**, e dalla possibilità di scegliere tra 5 diversi colori. Radiocomando con funzione di **CRONOTERMOSTATO**. Ventilazione frontale regolabile. Braciere ad **ALTA EFFICIENZA**. Riesce a scaldare fino 70m2 circa.

FR: Poêle à granulés GLOBE GLASS. REVÊTEMENT EN VERRE de forme cylindrique de taille compacte. Vous obtenez une sécurité totale avec le **SYSTÈME HERMETIC** et la **DOUBLE VITRE**. Le **DESIGN** est donné par le **TOP** en **MÉTAL**, le **TRIPTYQUE** noir, la vitre **MAGIQUE** et la possibilité de choisir entre 5 couleurs différentes. Radiocommande avec fonction **CHRONOTHERMOSTAT**. Ventilation frontale réglable. Brasier **HAUTE EFFICACITÉ**. Permet de chauffer jusqu'à environ 70m2.

EN: GLOBE GLASS pellet stove. **GLASS** coating cylindrical shape compact dimensions. Full safety is achieved with the **HERMETIC SYSTEM** and the **DOUBLE GLASS**. The **DESIGN** is given by the metal **TOP**, the black **TRIPTYCH**, the **MAGIC** glass and the possibility to choose between 5 different colours. Radio control with **CHRONOTHERMOSTAT** function. Adjustable front ventilation. **HIGH EFFICIENCY** burner. It can heat up to about 70m2.



SOME TECHNOLOGY

DETAILS ON INTERNET



AIR



PELLET



CRONO



FIRE CONTROL



FIREWALL



HERMETIC SYSTEM



FIREWALL

FIREWALL

Details On Page 14

IT: Il FIREWALL è un materiale speciale adottato dalla moretti design per la realizzazione della camera di combustione.

FR: Le FIREWALL est un matériau spécial utilisé par MORETTIDESIGN pour la construction de la chambre de combustion.

EN: FIREWALL is a special material used by moretti design for the construction of the combustion chamber.



RADIO

RADIO

Details On Page 18

IT: Radiocomando comodo per modificare le regolazioni della stufa.

FR: Télécommande pour modifier les réglages du poêle et l'allumage.

EN: Remote control for adjust the settings.

Peso Weight Poids	115 KG
Uscita fumi Chimney Output Sortie conduit de cheminée	80 MM
Serbatoio pellet Pellet tank Réservoir	15 KG

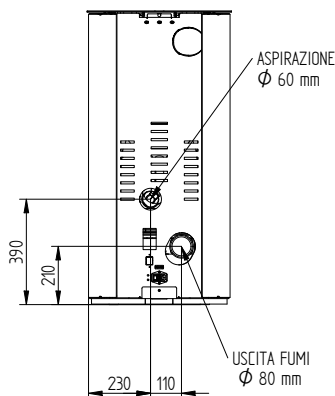
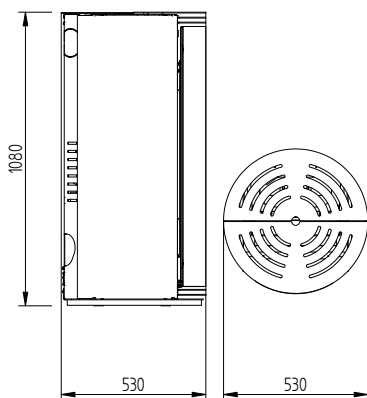
	Potenza Globale Global Power Puissance globale	Potenza Nominale Nominal Power Puissance Nominale	Rendimento totale Total efficiency Puissance globale
	KW	KW	%
7 kw	8,0	7,0-2,5	88,3

	Ingresso aria Air inlet Entrée d'air	Consumo min-MAX Min-Max consumption Consommation min-MAX	Area riscaldata Zone chauffée Heated area
	MM	KG/H	MQ
7 kw	60 <td>0,6-1,6</td> <td>70</td>	0,6-1,6	70



ARIA

GLOBE GLASS



DOUBLE DOOR

DOUBLE DOOR

Details On Page 12

IT: Le caldaie e le stufe con DOUBLE DOOR sono dotate di due porte prima di accedere alla camera di combustione.

FR: Les chaudières et poêles à double porte ont deux portes avant d'accéder à la chambre de combustion.

EN: DOUBLE DOOR boilers and stoves have two doors before entering inside the combustion chamber.



EMERGENCY DISPLAY

EMERGENCY DISPLAY

Details On Page 12

IT: Dotate di display di emergenza per eventuali guasti del radiocomando.

FR: Équipé d'un display d'urgence pour toute défaillance de la télécommande.

EN: Equipped with emergency display in the case of remote control failure.



RELAX

GLOBE GLASS



12 KW - 9 KW - 7 KW

IT: RELAX GLOBE GLASS è una stufa a convezione naturale. Dotata della migliore tecnologia attualmente conosciuta e dal rivestimento in **VETRO** di forma cilindrica dalle dimensioni compatte. Il vetro **MAGIC** combinato alla pulizia **CLEAN** eliminano le manutenzioni quotidiane. Si arriva alla piena sicurezza con **HERMETIC SYSTEM** e **DOPIO VETRO**. Il **DESIGN** è dato dal **TOP** in metallo che direziona il flusso dell'aria calda, dal **DOPIO TRITTICO** in acciaio, dal vetro **MAGIC** e dalla possibile scelta tra diversi colori. Radiocomando con funzione di **CRONOTERMOSTATO**. La Ventilazione è regolabile ed escludibile su tutte le potenze e il braciere è ad **ALTA EFFICIENZA**. Si possono scaldare ambienti da 60 a 100m2 in base alla potenza scelta.

FR: RELAX GLOBE GLASS est un poêle de convention naturel. Equipé de la meilleure technologie actuellement connue et d'un revêtement cylindrique en **VERRE** aux dimensions compactes. La vitre **MAGIQUE** combinée au nettoyage **CLEAN** élimine l'entretien quotidien. Vous obtenez une sécurité totale avec le **SYSTÈME HERMETIC** et la **DOUBLE VITRE**. Le **DESIGN** est donné par le **TOP** en **MÉTAL** qui dirige le flux d'air chaud, par le **DOUBLE TRIPTYQUE** en acier, par La vitre **MAGIQUE** et par le choix possible entre différentes couleurs. Radiocommande avec fonction **CHRONOTHERMOSTAT**. La ventilation frontale réglable et le brasier **HAUTE EFFICACITÉ** vous permettent de chauffer une surface d'environ 60 à 100m2.

EN: RELAX GLOBE GLASS is a natural convection stove. Equipped with the best technology currently known and with a cylindrical **GLASS** coating with compact dimensions. The **MAGIC** glass combined with the **CLEAN** system puts an end to the need for daily maintenance. Full safety is achieved with **HERMETIC SYSTEM** and **DOUBLE GLASS**. The **DESIGN** is given by the metal **TOP** that directs the flow of hot air, by the **DOUBLE TRIPTYCH** in steel, by the **MAGIC** glass and by the possible choice of different colors. Radio control with **CHRONOTHERMOSTAT** function. Ventilation is adjustable and excludable on all powers and the burner is **HIGH EFFICIENCY**. Rooms from 60 to 100m2 can be heated according to the power chosen.



SOME TECHNOLOGY

DETAILS ON INTERNET



CLEAN

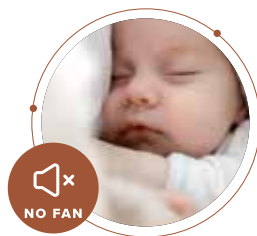
CLEAN

Details On Page 10

IT: Sistema che pulisce automaticamente il braciere dove avviene la combustione.

FR: Nettoyage automatique du brasier.

EN: Automatic cleaning system for the brazier where combustion takes place.



NO FAN

NO FAN

Details On Page 19

IT: Le ventole disattivabili per la fuoriuscita di aria calda rendono la stufa silenziosissima. Il riscaldamento avviene per convezione naturale.

FR: Possibilité de désactiver la ventilation, convection naturelle Silence de fonctionnement.

EN: The disable ventilators for spreading warm air renders the stove very silent. Heating occurs by natural convection.

Peso Weight Poids	135 KG
Uscita fumi Chimney Output Sortie conduit de cheminée	80 MM
Serbatoio pellet Pellet tank Réservoir	18,5 KG

	Potenza Globale Global Power Puissance globale	Potenza Nominale Nominal Power Puissance Nominale	Rendimento totale Total efficiency Puissance globale
	KW	KW	%
12 kw	11,4	10,1-3,2	88,3
12 kw	8,9	8,0-3,2	88,3
10 kw	7,1	6,5-3,2	90,7

	Ingresso aria Air inlet Entrée d'air	Consumo min-MAX Min-Max consumption Consommation min-MAX	Area riscaldata Zone chauffée Heated area
	MM	KG/H	MQ
14 kw	60	0,5-2,3	100
12 kw	60	0,5-1,9	80
10 kw	60	0,5-1,5	60

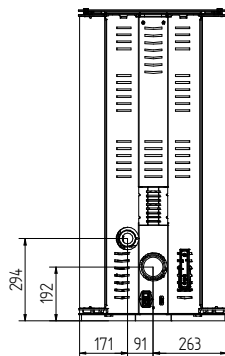
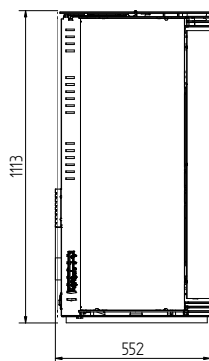
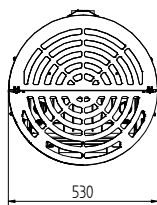


DOUBLE DOOR Details On Page 12

IT: Le caldaie e le stufe con DOUBLE DOOR sono dotate di due porte prima di accedere alla camera di combustione.

FR: Les chaudières et poêles à double porte ont deux portes avant d'accéder à la chambre de combustion.

EN: DOUBLE DOOR boilers and stoves have two doors before entering inside the combustion chamber.



RELAX

GLOBE GLASS



FIREWALL Details On Page 14

IT: Il FIREWALL è un materiale speciale adottato dalla moretti design per la realizzazione della camera di combustione.

FR: Le FIREWALL est un matériau spécial utilisé par MORETTIDESIGN pour la construction de la chambre de combustion.

EN: FIREWALL is a special material used by moretti design for the construction of the combustion chamber.



SLOT VISION





BRONZE



INOX



AQUA SLOT VISION



26 KW - 23 KW - 19 KW

IT: Termostufa **SLOT VISION** da incasso. Il meccanismo di **SCORRIMENTO** e la botola di **CARICO** ne aumentano la **PRATICITA'** di utilizzo. Tutta la componentistica idraulica già collegata a bordo ne semplificano l'installazione. Il vetro **MAGIC** combinato alla pulizia **AUTO CLEAN** riducono le manutenzioni quotidiane. Il **DESIGN** è dato dal grande vetro **MAGICO** comandato elettricamente, dal **FRONTALE** in acciaio inox o bronzo e dal **LED** blu che la illumina. Radiocomando con funzione di **CRONOTERMOSTATO**. Ventilazione frontale regolabile ed il braciere **ALTA EFFICIENZA** permettono di scaldare da 90 a 170m² circa in base alla potenza scelta.

FR: Poêle hydraulique **SLOT VISION** intégré. Le mécanisme **COULISSANT** et la trappe de **CHARGEMENT** augmentent la **PRATICITÉ** d'utilisation. Tous les composants hydrauliques déjà connectés à l'intérieur simplifient l'installation. La vitre autonettoyante réduit l'entretien quotidien. Le **DESIGN** est donné par la grande vitre **MAGIQUE** à commande électrique, l'habillage **FONTALE** en acier inoxydable ou en bronze et la **LED** bleue qui l'illumine si vous le souhaitez. Radiocommande avec fonction **CHRONOTHERMOSTAT**. La ventilation frontale réglable et le brasier **HAUTE EFFICACITÉ** vous permettent de chauffer une surface d'environ 90 à 170m² selon la puissance choisie.

EN: Hydro stove **SLOT VISION** insert. The **SLIDING** mechanism and the **LOADING** hatch increase its user-friendliness. All the hydraulic components already connected on board simplify the installation. The **MAGIC** glass combined with **AUTO CLEAN** system reduces daily maintenance. The **DESIGN** is provided by the large electrically controlled **MAGIC** glass, the **FRONT** in stainless steel or bronze and the blue **LED** lighting it up. Radio control with **CHRONOTHERMOSTAT** function. Adjustable frontal ventilation and the **HIGH EFFICIENCY** burner allow heating from approximately 90 to 170m² depending on the chosen power.



SOME TECHNOLOGY

DETAILS ON INTERNET



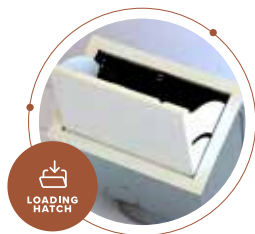
SLIDE
DOOR
TOP

SLIDE DOOR TOP

IT: Porta che scorre verso l'alto.

FR: Porte coulissante vers le haut.

EN: Upwards sliding door.



LOADING
HATCH

LOADING HATCH

IT: Botola di carico per slot. Slot aqua botola inclusa.

FR: Trappe de chargement pour slot, incluse pour slot aqua.

EN: Loading hatch for slot, included only for slot aqua.

Peso Weight Poids	230 KG
Uscita fumi Chimney Output Sortie conduit de cheminée	80 MM
Serbatoio pellet Pellet tank Réservoir	32 KG

	Potenza Globale Global Power Puissance globale	Potenza Nominale Nominal Power Puissance Nominale	Rendimento totale Total efficiency Puissance globale
	KW	KW	%
26 kw	26,1	24,2-6,2	92,7
23 kw	21,2	19,1-6,2	90,0
19 kw	16,9	15,2-6,2	90,0

	Potenza all'acqua Min-Max Puissance à l'eau	Consumo min-MAX Min-Max consumo Consommation min-MAX	Area riscaldata Zone chauffée Heated area
	KW	KG/H	MQ
26 kw	19,0	1,3-5,4	170
23 kw	16,0	1,3-4,6	130
19 kw	12,0	1,3-3,6	90

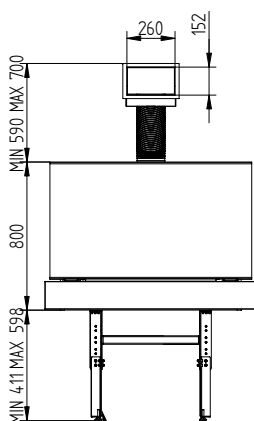


FIRE CONTROL Details On Page 13

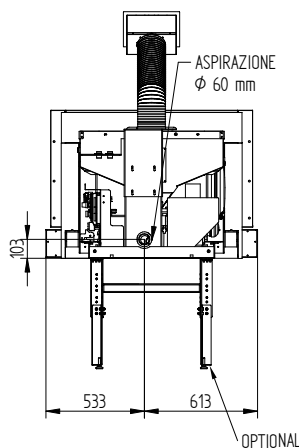
IT: Sistema di controllo automatico della combustione che mantiene sempre alta l'efficienza della termostufa.

FR: Système automatique de contrôle de la combustion qui maintient toujours l'efficacité thermique du poêle à un niveau élevé.

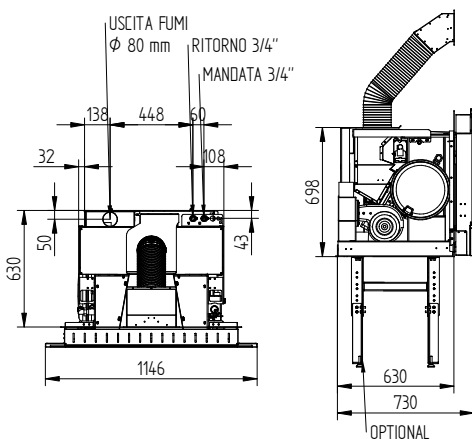
EN: Automatic combustion control system, that always maintains high the thermostove efficiency.



OPTIONAL



OPTIONAL



OPTIONAL



AQUA

SLOT VISION



REMOTE AIR SLOT VISION

A++

12 KW - 10 KW

IT: Inserto **SLOT VISION AIR** con tecnologia **REMOTE AIR**. Il meccanismo di **SCORRIMENTO** ne garantisce la **RAPIDITA'** di installazione e la **BOTOLA** di carico o il **CASSETTO** frontale, opzionali, ne aumentano la **PRATICITA'** di utilizzo. Il **DESIGN** è dato dal grande vetro **MAGICO**, dal **FRONTALE** in acciaio inox o bronzo e dal **LED** blu che la illumina. Radiocomando con funzione di **CRONOTERMOSTATO**. Ventilazione frontale regolabile e con sistema **REMOTE AIR** optional: permette una o due uscite canalizzabili fino a 10 metri con gestione indipendente. Lo slot riscalda ambienti medio grandi da 70 a 100 m² in base alla potenza scelta.

FR: Insert **SLOT VISION AIR** avec technologie **REMOTE AIR**. Le mécanisme **COULISSANT** garantit la **VITESSE** d'installation et la **TRAPPE** de chargement ou le **TIROIR** avant, en option, augmentent la **PRATICITÉ** d'utilisation. Le **DESIGN** est donné par la grande vitre **MAGIQUE**, l'habillage **FONTE** en acier inoxydable ou en bronze et la **LED** bleue qui l'illumine si vous le souhaitez. Radiocommande avec fonction **CHRONOTHERMOSTAT**. Ventilation frontale réglable avec système **REMOTE AIR** en option : permet une ou deux sorties pouvant être canalisées jusqu'à 10 mètres avec une gestion indépendante. Les pièces de 70 à 100 m² peuvent être chauffées selon la puissance choisie.

EN: **SLOT VISION AIR** insert with **REMOTE AIR** technology. The **SLIDING** mechanism ensures **QUICK** installation and the optional loading **HATCH** or front **DRAWER** increase user-friendliness. The **DESIGN** is provided by the large **MAGIC** glass, the **FRONT** in stainless steel or bronze and the blue **LED** lighting it up. Radio control with **CHRONOTHERMOSTAT** function. Adjustable front ventilation and with optional **REMOTE AIR** system: allows one or two ductable outlets up to 10 meters with independent management. The slot heats medium-large rooms from 70 to 100 m² according to the chosen power.



SOME TECHNOLOGY

DETAILS ON INTERNET



REMOTE AIR Details On Page 21

IT: Remote Air è la tecnologia pensata per aumentare la distanza delle canalizzazioni e ridurre il rumore nel luogo in cui è installata la stufa.

FR: Remote Air est la technologie conçue pour augmenter la distance des conduits et réduire le bruit à l'endroit où le poêle est installé.

EN: Remote Air is the technology designed to increase the distance of the ducts and reduce noise in the place where the stove is installed.



MAGICAL RED GLASS

IT: Nuovissimo vetro **MAGIC**, la fiamma è di colore rosso e l'ambiente diventa subito accogliente. SPETTACOLARE!

FR: Tout nouveau verre **MAGIC**, la flamme est rouge et l'environnement devient immédiatement accueillant. SPECTACULAIRE!

EN: Brand new **MAGIC** glass, the flame is red and the environment immediately becomes comfortable. SPECTACULAR!

Peso Weight Poids	117 KG
Uscita fumi Chimney Output Sortie conduit de cheminée	80 MM
Serbatoio pellet Pellet tank Réservoir	12 KG

	Potenza Globale Global Power Puissance globale	Potenza Nominale Nominal Power Puissance Nominale	Rendimento totale Total efficiency Puissance globale
	KW	KW	%
12 kw	11,4	10,4-3,1	90,8
10 kw	11,4	10,4-3,1	90,8

	Ingresso aria Air Intake Entrée d'air	Consumo min-MAX Min-Max consumatio Consommation min-MAX	Area riscaldata Zone chauffée Heated area
	MM	KG/H	MQ
12 kw	60	0,7-2,5	100
10 kw	60	0,7-2,5	70

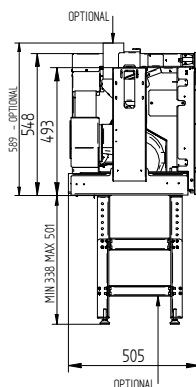
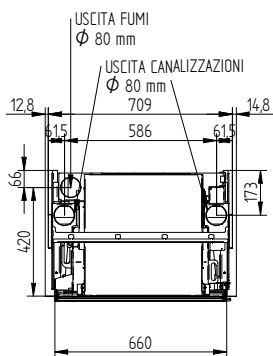
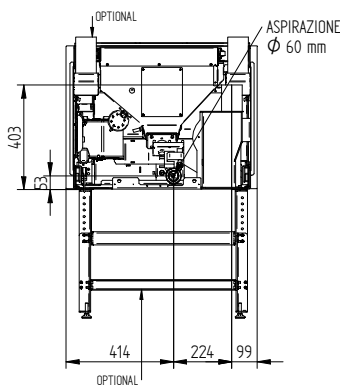
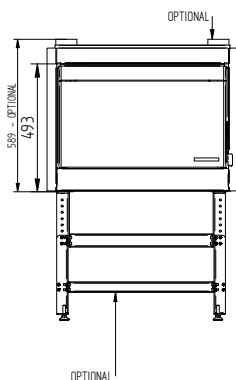


FIREWALL Details On Page 14

IT: Il FIREWALL è un materiale speciale adottato dalla moretti design per la realizzazione della camera di combustione.

FR: Le FIREWALL est un matériau spécial utilisé par MORETTIDESIGN pour la construction de la chambre de combustion.

EN: FIREWALL is a special material used by moretti design for the construction of the combustion chamber.



REMOTE AIR

SLOT VISION



SLOT GLASS







AQUA SLOT GLASS



26 KW - 23 KW - 19 KW

IT: Termostufa **SLOT GLASS** da incasso. Il meccanismo di **SCORRIMENTO** e la botola di **CARICO** ne aumentano la **PRATICITA'** di utilizzo. Tutta la componentistica idraulica già collegata a bordo ne semplificano l'installazione. Il vetro **MAGIC** combinato alla pulizia **AUTO CLEAN** riducono le manutenzioni quotidiane. Il **DESIGN** è dato dalla doppia porta con vetro **MAGICO** e dal **DOPIO TRITICO** in acciaio inox. Radiocomando con funzione di **CRONOTERMOSTATO**. Ventilazione frontale regolabile ed il braciere **ALTA EFFICIENZA** permettono di scaldare da 90 a 170m2 circa in base alla potenza scelta.

FR: Poêle hydraulique **SLOT GLASS** intégré. Le mécanisme **COULISSANT** et la trappe de **CHARGEMENT** augmentent la **PRATICITÉ** d'utilisation. Tous les composants hydrauliques déjà connectés à l'intérieur simplifient l'installation. La vitre autonettoyante réduit l'entretien quotidien. Le **DESIGN** est donné par la double porte avec vitre **MAGIQUE** et le **DOUBLE TRIPTYQUE** en acier inoxydable. Radiocommande avec fonction **CHRONOTHERMOSTAT**. La ventilation frontale réglable et le brasier **HAUTE EFFICACITÉ** vous permettent de chauffer une surface d'environ 90 à 170m2 en fonction de la puissance choisie.

EN: Hydro stove **SLOT GLASS** insert. The **SLIDING** mechanism and the **LOADING** hatch increase its user-friendliness. All the hydraulic components already connected on board simplify the installation. The **MAGIC** glass combined with **AUTO CLEAN** system reduces daily maintenance. The **DESIGN** is given by the double door with **MAGIC** glass and the **DOUBLE TRIPTYCH** in stainless steel. Radio control with **CHRONOTHERMOSTAT** function. Adjustable front ventilation and the **HIGH EFFICIENCY** burner allow to heat from 90 to 170m2 approximately according to the chosen power.



SOME TECHNOLOGY

DETAILS ON INTERNET



HYDRO



PELLET



CRONO



FIRE CONTROL



AUTO CLEAN



RADIO



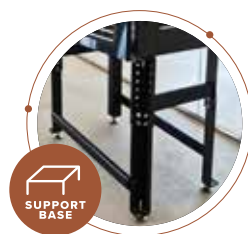
RADIO

Details On Page 18

IT: Radiocomando comodo per modificare le regolazioni della stufa.

FR: Télécommande pour modifier les réglages du poêle et l'allumage.

EN: Remote control for adjust the settings.



SUPPORT BASE

IT: Optional: Base di sostegno.

FR: Optionnel: support.

EN: Optional: Support base.

Peso Weight Poids	230 KG
Uscita fumi Chimney Output Sortie conduit de cheminée	80 MM
Serbatoio pellet Pellet tank Réservoir	32 KG

	Potenza Globale Global Power Puissance globale	Potenza Nominale Nominal Power Puissance Nominale	Rendimento totale Total efficiency Puissance globale
	KW	KW	%
26 kw	26,1	24,2-6,2	92,7
23 kw	21,2	19,1-6,2	90,0
19 kw	16,9	15,2-6,2	90,0

	Potenza all'acqua Water Power Puissance à l'eau	Consumo min-MAX Mini-Max consumption Consommation min-MAX	Area riscaldata Zone chauffée Heated area
	KW	KG/H	MQ
26 kw	19,0	1,3-5,4	170
23 kw	16,0	1,3-4,6	130
19 kw	12,0	1,3-3,6	90

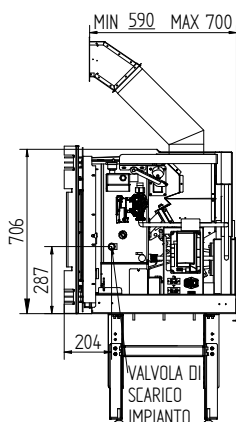
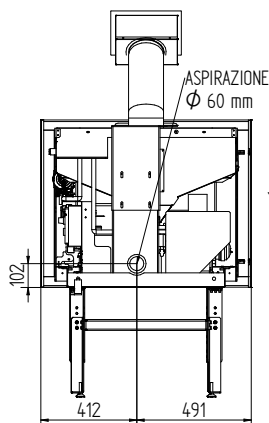
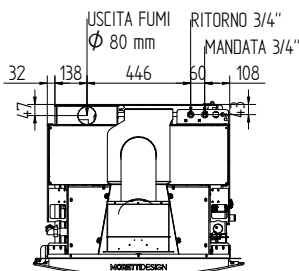
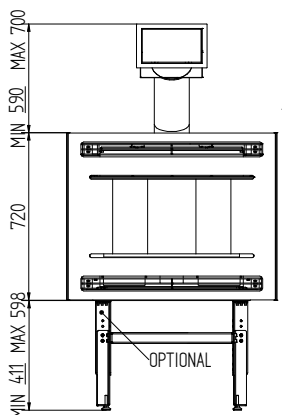


DOUBLE DOOR Details On Page 12

IT: Le caldaie e le stufe con DOUBLE DOOR sono dotate di due porte prima di accedere alla camera di combustione.

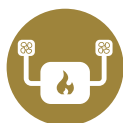
FR: Les chaudières et poêles à double porte ont deux portes avant d'accéder à la chambre de combustion.

EN: DOUBLE DOOR boilers and stoves have two doors before entering inside the combustion chamber.



AQUA

SLOT GLASS



REMOTE AIR SLOT GLASS

70-80-90

12 KW - 10 KW



IT: Inserto **SLOT GLASS AIR** con tecnologia **REMOTE AIR**. Il meccanismo di **SCORRIMENTO** ne garantisce la **RAPIDITA'** di installazione e la **BOTOLA** di carico o il **CASSETTO** frontale, opzionali, ne aumentano la **PRATICITA'** di utilizzo. Il **DESIGN** è garantito dalla doppia porta con vetro **MAGIC** curvo e dal **DOPPIO TRITTIKO** inox. Radiocomando con funzione di **CRONOTERMOSTATO**. Ventilazione frontale regolabile e con sistema **REMOTE AIR** optional: permette una o due uscite canalizzabili fino a 10 metri con gestione indipendente. Lo slot riscalda ambienti medio grandi da 70 a 100 m² in base alla potenza scelta.

FR: Insert **SLOT GLASS AIR** avec technologie **REMOTE AIR**. Le mécanisme **COULISSANT** garantit la **VITESSE** d'installation et la **TRAPPE** de chargement ou le **TIROIR** avant, en option, augmentent la **PRATICITÉ** d'utilisation. Le **DESIGN** est donné par la double porte avec vitre **MAGIQUE** incurvée et le **DOUBLE TRIPTYQUE EN ACIER INOXYDABLE**. Radiocommande avec fonction **CHRONOTHERMOSTAT**. Ventilation frontale réglable avec système **REMOTE AIR** en option: permet une ou deux sorties pouvant être canalisées jusqu'à 10 mètres avec une gestion indépendante. Les pièces de 70 à 100 m² peuvent être chauffées selon la puissance choisie.

EN: **SLOT GLASS AIR** insert with **REMOTE AIR** technology. The **SLIDING** mechanism ensures **QUICK** installation and the optional loading **HATCH** or front **DRAWER** increase user-friendliness. The **DESIGN** is guaranteed by the double door with curved **MAGIC** glass and the **DOUBLE TRIPTYCH** in stainless steel. Radio control with **CHRONOTHERMOSTAT** function. Adjustable front ventilation and with optional **REMOTE AIR** system: allows one or two ductable outlets up to 10 meters with independent management. The slot heats medium-large rooms from 70 to 100 m² according to the chosen power.

SOME TECHNOLOGY

DETAILS ON INTERNET



REMOTE AIR Details On Page 21

IT: Remote Air è la tecnologia pensata per aumentare la distanza delle canalizzazioni e ridurre il rumore nel luogo in cui è installata la stufa.

FR: Remote Air est la technologie conçue pour augmenter la distance des conduits et réduire le bruit à l'endroit où le poêle est installé.

EN: Remote Air is the technology designed to increase the distance of the ducts and reduce noise in the place where the stove is installed.



RADIO Details On Page 18

IT: Radiocomando comodo per modificare le regolazioni della stufa.

FR: Télécommande pour modifier les réglages du poêle et l'allumage.

EN: Remote control for adjust the settings.

Peso Weight Poids	117 KG
Uscita fumi Chimney Output Sortie conduit de cheminée	80 MM
Serbatoio pellet Pellet tank Réservoir	12 KG

	Potenza Globale Global Power Puissance globale	Potenza Nominale Nominal Power Puissance Nominale	Rendimento totale Total efficiency Puissance globale
	KW	KW	%
12 kw	11,4	10,4-3,1	90,8
10 kw	11,4	10,4-3,1	90,8

	Ingresso aria Air Intake Entrée d'air	Consumo min-MAX Min-Max consumption Consommation min-MAX	Area riscaldata Zone chauffée Heated area
	MM	KG/H	MQ
12 kw	60	0,7-2,5	100
10 kw	60	0,7-2,5	70

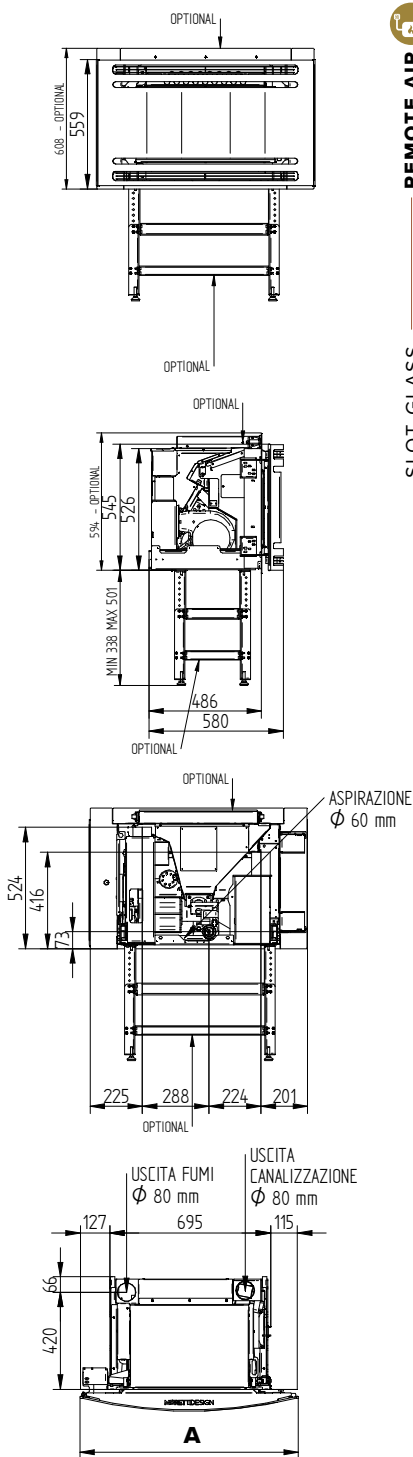


DOUBLE DOOR Details On Page 12

IT: Le caldaie e le stufe con DOUBLE DOOR sono dotate di due porte prima di accedere alla camera di combustione.

FR: Les chaudières et poêles à double porte ont deux portes avant d'accéder à la chambre de combustion.

EN: DOUBLE DOOR boilers and stoves have two doors before entering inside the combustion chamber.



SLOT GLASS 70 **A: 740 MM**
 SLOT GLASS 80 **A: 840 MM**
 SLOT GLASS 90 **A: 940 MM**

REMOTE AIR

SLOT GLASS



WOOD SLOT GLASS

70-80-90

12 KW - 10 KW

IT: SLOT WOOD 70/80/90 Inserto a legna con porta esterna da **70/80/90 cm**. Lo stile è identificato dalla **PORTA CURVA FRONTALE con vetro MAGIC** che esalta il rivestimento e la fiamma, dal **DOBPIO TRITICO INOX** che identifica il marchio e permette la ventilazione frontale, dal **FIREWALL** che riveste l'interno. La semplicità di utilizzo è garantita dalla **PARTENZA AUTOMATICA** della ventilazione, dalla **AMPIA PORTA A BATTENTE** per il carico della legna e dal **CASSETTO RACCOGLI CENERE**. La tecnologia è ottenuta con la **DOBPIA COMBUSTIONE** che ne aumenta il rendimento, dalla regolazione di **ARIA PRIMARIA e SECONDARIA**, dai **DUE silenziosi MOTORI TANGENZIALI** che soffiano l'aria calda. Come optional si possono avere il **kit HERMETIC**, lo scambiatore di calore e la **BASE di SOSTEGNO**.

FR: SLOT WOOD 70/80/90 Insert à bois avec porte extérieure de **70/80/90 cm**. Le style est identifié par la **PORTE INCURVÉE AVANT** avec la vitre **MAGIQUE** qui met en valeur le revêtement et la flamme, par le **TRIPTYQUE EN ACIER INOXYDABLE DOUBLE** qui identifie la marque et permet la ventilation avant, par l'habillage intérieur. La simplicité d'utilisation est garantie par le **DÉPART AUTOMATIQUE** de la ventilation, la **GRANDE PORTE BATTANTE** pour le chargement du bois et le **TIROIR A CENDRES**. La technologie est obtenue avec la **DOUBLE COMBUSTION** qui augmente l'efficacité, de la régulation de l'**AIR PRIMAIRE et SECONDAIRE** et les **DEUX MOTEURS TANGENTIELS** silencieux qui soufflent l'air chaud. En option, le kit **HERMETIC**, l'échangeur de chaleur et le **SUPPORT**.

EN: SLOT WOOD 70/80/90 Wood fire insert with **70/80/90 cm** external door. The style is identified by the **FRONT CURVED DOOR with MAGIC glass** that enhances the finishing and the flame, by the **DOUBLE STAINLESS STEEL TRIPTYCH** that identifies the brand and allows frontal ventilation, by the **FIREWALL** that covers the interior. User-friendliness is ensured by the **AUTOMATIC START** of ventilation, by the **LARGE HINGED DOOR** for loading wood and by the **ASH COLLECTION DRAWER**. The technology is obtained with **DOUBLE COMBUSTION** which increases its efficiency, by the regulation of **PRIMARY and SECONDARY AIR**, by the **TWO silent TANGENTIAL MOTORS** that blow the hot air. As optionals it is possible to add the **HERMETIC kit**, the heat exchanger and the **SUPPORT BASE**.



SOME TECHNOLOGY

DETAILS ON INTERNET



AIR



WOOD



AIR
BACK



ASH
DRAWER



FIREWALL



MAGICAL
GLASS



Peso - Weight - Poids

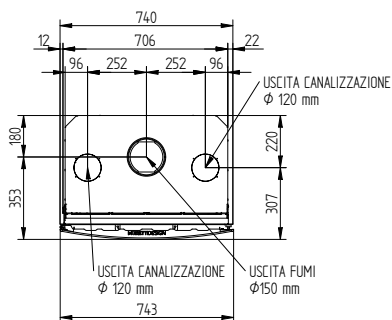
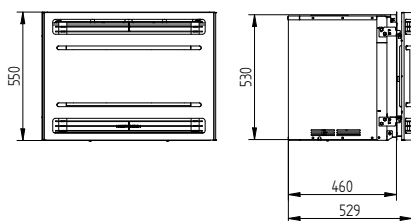
SLOT GLASS 70 89 KG

SLOT GLASS 80 97 KG

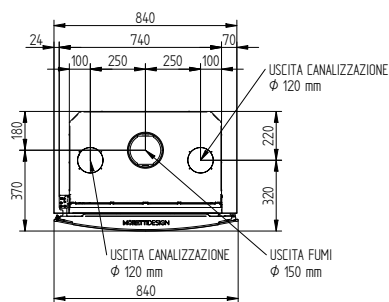
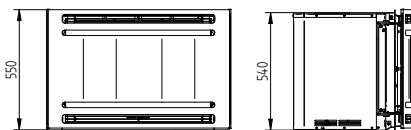
SLOT GLASS 90 106 KG

	Potenza Globale Global Power Puissance globale	Potenza Nominale Nominal Power Puissance Nominale	Rendimento totale Total efficiency Puissance globale	2 uscite aria calda 2 sorties d'air chaud 2 warm air outlets	Volume riscaldabile Volumen calefactable Heating volume	Consumo MAX Consumation MAX Max consumption	Uscita fumi Sortie conduit de cheminée Chimney Output
	KW	KW	%	MM	MQ	KG/H	MM
11 kw	10,8	9,47	87,55	120	90	2,48	150

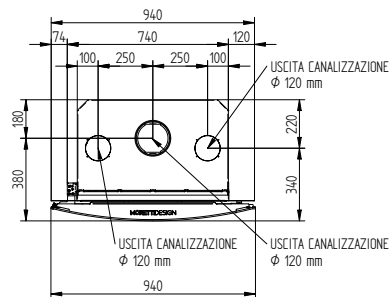
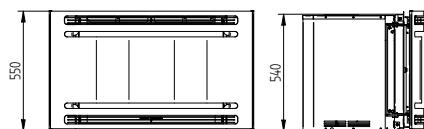
SLOT GLASS 70



SLOT GLASS 80



SLOT GLASS 90





CENTER ROOM







ARIA

CENTER ROOM

A+

11 KW

IT: CENTER ROOM stufa a pellet ad aria da centro stanza. Completa di **BASAMENTO**, **CAPPA** e **BOTOLA** di carico. Il **DESIGN** è dato dalla struttura **ROTANTE** e perfettamente **SIMMETRICA** su **360°**, dal **DOPIO TRITTICO INOX** e dal vetro **MAGICO**. Radiocomando con funzione di **CRONOTERMOSTATO**. Ventilazione frontale regolabile e braciere ad **ALTA EFFICIENZA** permettono di scaldare fino 130m2 circa.

FR: CENTER ROOM poêle à granulés centrale complet avec **BASE**, **HABILLAGE** et **TRAPPE DE CHARGEMENT**. Le **DESIGN** est donné grâce à sa structure **ROTATIVE** et parfaitement **SYMÉTRIQUE** à **360°**, par le **TRIPTYQUE EN ACIER INOXYDABLE** et par la vitre **MAGIQUE**. Radiocommande avec fonction **CHRONOTHERMOSTAT**. La ventilation frontale réglable et le brasier **HAUTE EFFICACITÉ** vous permettent de chauffer une surface jusqu'à environ 130m2.

EN: CENTER ROOM central air pellet stove. Complete with base, hood and loading hatch. The **DESIGN** is given by the **ROTATING** and perfectly **SYMMETRICAL** structure on **360°**, by the **DOUBLE STAINLESS STEEL TRIPTYCH** and by the **MAGIC** glass. Radio control with **CHRONOTHERMOSTAT** function. Adjustable front ventilation and **HIGH EFFICIENCY** burner allow you to heat up to about 130m2.



SOME TECHNOLOGY

DETAILS ON INTERNET



TRITTICO
INOX

TRITTICO INOX

Details On Page 19

IT: Griglie frontali realizzate in acciaio inox, segno di riconoscimento della MORETTI DESIGN.

FR: Grilles avant en acier inoxydable, signe distinctif de MORETTIDESIGN.

EN: Front grids made of stainless steel, recognition sign of MORETTI DESIGN.



LOADING
HATCH

LOADING HATCH

IT: Botola di carico per slot. Slot aqua botola inclusa.

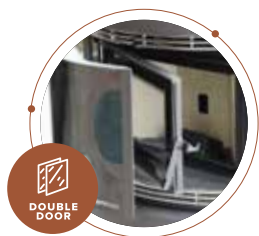
FR: Trappe de chargement pour slot, incluse pour slot aqua.

EN: Loading hatch for slot, included only for slot aqua.

Peso Weight Poids	320 KG
Uscita fumi Chimney Output Sortie conduit de cheminée	80 MM
Serbatoio pellet Pellet tank Réservoir	12 KG

	Potenza Globale Global Power Puissance globale	Potenza Nominale Nominal Power Puissance Nominale	Rendimento totale Total efficiency Puissance globale
	KW	KW	%
11 kw	11,4	10,4-3,1	90,8

	Ingresso aria Air inlet Entrée d'air	Consumo min-MAX Min-Max consumption Consommation min-MAX	Area riscaldata Zone chauffée Heated area
	MM	KG/H	MQ
11 kw	60	0,7-2,0	130



DOUBLE DOOR

DOUBLE DOOR Details On Page 12

IT: Le caldaie e le stufe con DOUBLE DOOR sono dotate di due porte prima di accedere alla camera di combustione.

FR: Les chaudières et poêles à double porte ont deux portes avant d'accéder à la chambre de combustion.

EN: DOUBLE DOOR boilers and stoves have two doors before entering inside the combustion chamber.



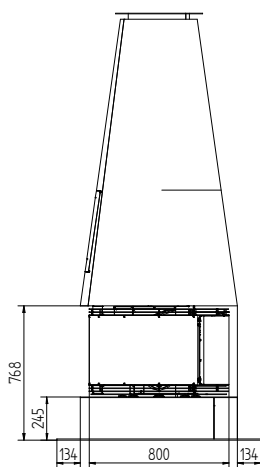
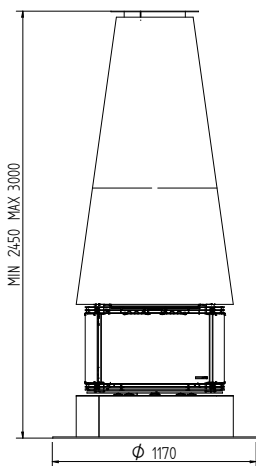
FIREWALL

FIREWALL Details On Page 14

IT: Il FIREWALL è un materiale speciale adottato dalla moretti design per la realizzazione della camera di combustione.

FR: Le FIREWALL est un matériau spécial utilisé par MORETTIDESIGN pour la construction de la chambre de combustion.

EN: FIREWALL is a special material used by moretti design for the construction of the combustion chamber.



ARIA

CENTER ROOM

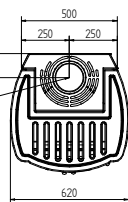
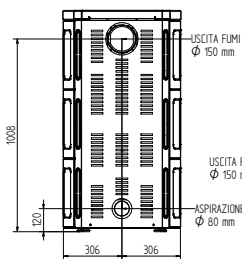
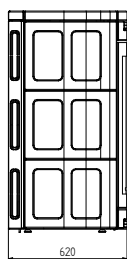
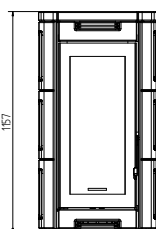


WOOD ALADINO

8 KW



SOME TECHNOLOGY DETAILS ON INTERNET



	Potenza Globale Global Power Puissance globale	Potenza Nominale Nominal Power Puissance Nominale	Rendimento Puisance Efficiency	Consumo a potenza nominale Consumation à la puissance nominale Consumption at nominal power	Tiraggio minimo canna fumaria Tirage minimum de la cheminee Chimney flue minimum draft	Area riscaldata Zone chauffee Heated area	Peso Weight Poids	Uscita fumi Chimney Output Sortie conduit de cheminee	Ingresso aria Entrée d'air Air inlet
8 kw	6,6	5,48	82,3	1,6	8,6	70	180	150	80

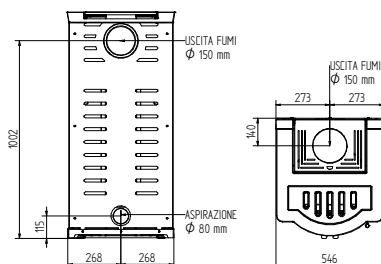
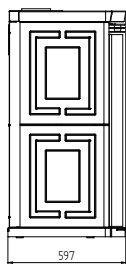


WOOD ELEGANCE

8 KW



SOME TECHNOLOGY DETAILS ON INTERNET



	Potenza Globale Global Power Puissance globale	Potenza Nominale Nominal Power Puissance Nominale	Rendimento Puisance Efficiency	Consumo a potenza nominale Consumation à la puissance nominale Consumption at nominal power	Tiraggio minimo canna fumaria Tirage minimum de la cheminee Chimney flue minimum draft	Area riscaldata Zone chauffee Heated area	Peso Weight Poids	Uscita fumi Chimney Output Sortie conduit de cheminee	Ingresso aria Entrée d'air Air inlet
8 kw	6,6	5,48	82,3	1,6	8,6	70	180	150	80



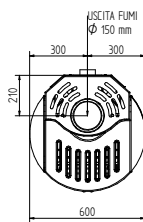
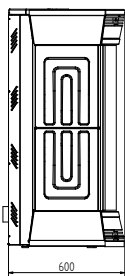
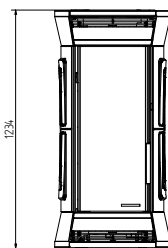
WOOD CLESSIDRA

8 KW



SOME TECHNOLOGY

DETAILS ON INTERNET



	Potenza Globale Global Power Puissance globale	Potenza Nominale Nominal Power Puissance Nominale	Rendimento Puisance Efficiency	Consumo a potenza nominale Consumation à la puissance nominale Consumption at nominal power	Tiraggio minimo canna fumaria Tirage minimum de la cheminee Chimney flue minimum draft	Area riscaldata Zone chauffée Heated area	Peso Weight Poids	Uscita fumi Chimney Output Sortie conduit de cheminee	Ingresso aria Entrée d'air Air inlet
8 kw	6,6	5,48	82,3	1,6	8,6	70	180	150	80



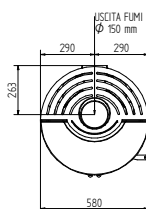
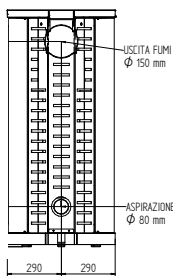
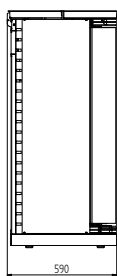
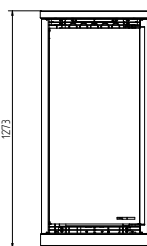
WOOD ERGONOMIC

8 KW



SOME TECHNOLOGY

DETAILS ON INTERNET



	Potenza Globale Global Power Puissance globale	Potenza Nominale Nominal Power Puissance Nominale	Rendimento Puisance Efficiency	Consumo a potenza nominale Consumation à la puissance nominale Consumption at nominal power	Tiraggio minimo canna fumaria Tirage minimum de la cheminee Chimney flue minimum draft	Area riscaldata Zone chauffee Heated area	Peso Weight Poids	Uscita fumi Chimney Output Sortie conduit de cheminee	Ingresso aria Entrée d'air Air inlet
8 kw	6,6	5,48	82,3	1,6	8,6	70	180	150	80

MONOBLOCCHI A LEGNA



CAST IRON

IT: Il focolare, per garantire un'alta resa termica e aumentare la durata nel tempo, viene completamente realizzato in ghisa.

FR: L'insert, afin de garantir une grande performance thermique et pour avoir une plus grande longévité, est intégralement fabriqué en fonte.



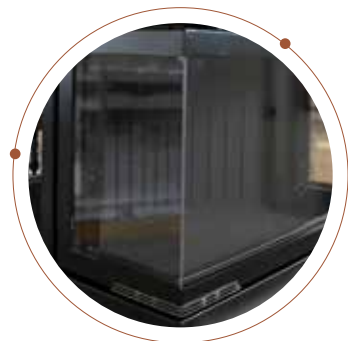
EN: The hearth, to guarantee high thermal efficiency which increases with time, is constructed completely from cast iron.



ALL GLASS

IT: Tutti i modelli sono realizzati con vetro ceramico serigrafato che impreziosisce l'estetica.

FR: Tous les modèles sont dotés d'une verre sérigraphié pour obtenir une ligne esthétique spéciale.



EN: All models are fitted with screen printed glass for aesthetic reasons.



SLIDE DOOR TOP

IT: Il sistema saliscendi Moretti è dotato di catene che assicurano una durata nel tempo. I cuscinetti sul perno garantiscono silenziosità e leggerezza nella movimentazione.

FR: Le system a double ouverture Moretti est équipé de chaînes qui assurent une longue durée de vie. Les roulements sur l'arbre assurer un fonctionnement silencieux et la manutention légère.



EN: The Moretti retractable door system is provided with chains that ensure a long time resistance. The bearings on the shaft guarantee low noise and light weight handling.



KIT VENTILAZIONE

IT: Permette di canalizzare l'aria calda su più stanze.

FR: Permet de canaliser l'air chaud sur plusieurs pièces.

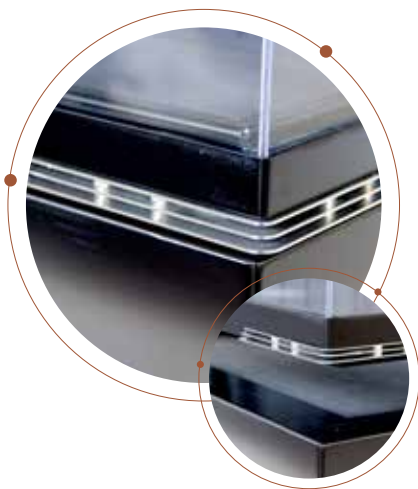


EN: Warm air is piped into multiple rooms.



IL TRITTICO D'ACCIAIO

IT: La garanzia della qualità del **Made in Italy**, non risiede soltanto nei materiali, ma vive nella bellezza dei prodotti creati dai nostri artigiani. Il segno distintivo del **Gruppo Moretti** è la firma, tratteggiata su linee orizzontali che armonicamente si fondono nella struttura della stufa, conferendole il carattere straordinario che sa possedere solo il Design di eccellenza.



TRIPTYQUE ACIER

FR: Assurer la qualité du Made in Italy, réside non seulement dans les matériaux, mais aussi dans la beauté des produits créés par nos artisans. La signature du groupe Moretti, ce sont ces 3 lignes horizontales en acier qui se fondent harmonieusement dans la structure du poêle. Ces lignes signent aussi une ambition : l'excellence du design.

STEEL TRIPTYCH

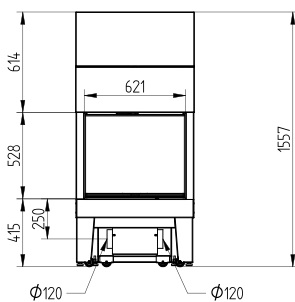
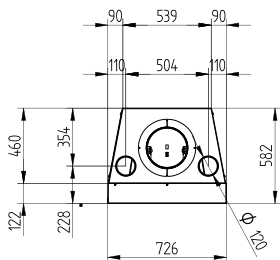
EN: Ensuring the quality of Made in Italy, not only resides in the materials, but lives in the beauty of the products created by our craftsmen. The Moretti Group's distinctive sign is the signature, dotted on vertical lines that harmoniously blend into the structure of the stove, giving it the extraordinary character that only knows the design of excellence.



WOOD

C 12 WOOD 55

COD. C12W55



SOME TECHNOLOGY
DETAILS ON INTERNET



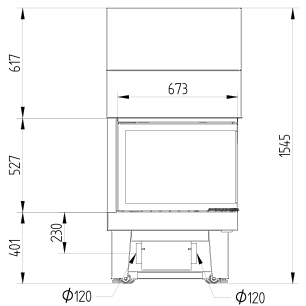
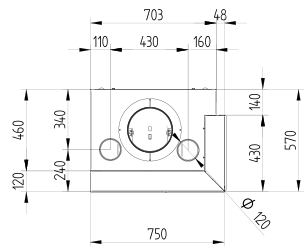
	Potenza Globale Global Power Puissance globale	Volume riscaldabile Volumen calefactable Heating volume	Consumo MAX Consommation MAX Max. consumption	Peso Poids Weight	Uscita fumi Chimney Output Sortie conduit de cheminée
C 12	KW	MC	KG/H	KG	MM
	15,5	405,0	3,0	190	250



WOOD

C 12 WOOD LDX 55

COD. C12WLDX55



	Potenza Globale Global Power Puissance globale	Volume riscaldabile Volumen calefactable Heating volume	Consumo MAX Consumption MAX Max consumption	Peso Poids Weight	Uscita fumi Chimney Output Sortie conduit de cheminée
	KW	MC	KG/H	KG	MM
C 12	14,5	418,0	2,9	214	250

SOME TECHNOLOGY
DETAILS ON INTERNET

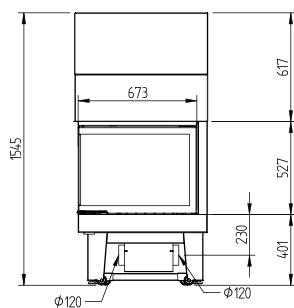
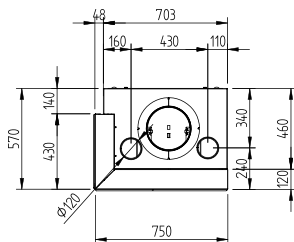




WOOD

C 12 WOOD LSX 55

COD. C12WLSX55



SOME TECHNOLOGY DETAILS ON INTERNET



Potenza Globale
Global Power
Puissance globale

Volume riscaldabile
Volumen calefactable
Heating volume

Consumo MAX
Consumo MAX
Max. consumption

Peso
Poids
Weight

Uscita fumi
Chimney Output
Sortie conduit de cheminée

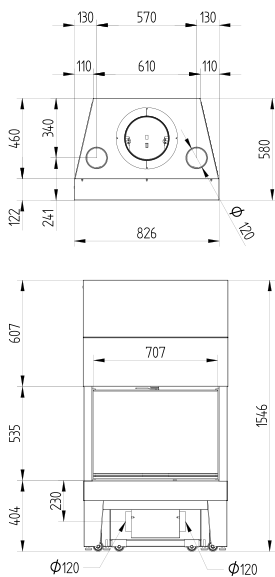
	KW	MC	KG/H	KG	MM
C 12	14,5	418,0	2,9	214	250



WOOD

C 14 WOOD 55

COD. C14W55



SOME TECHNOLOGY DETAILS ON INTERNET



Potenza Globale
Global Power
Puissance globale

Volume riscaldabile
Volumen calefactable
Heating volume

Consumo MAX
Consumationi MAX
Max consumption

Peso
Poids
Weight

Uscita fumi
Chimney Output
Sortie conduit de cheminée

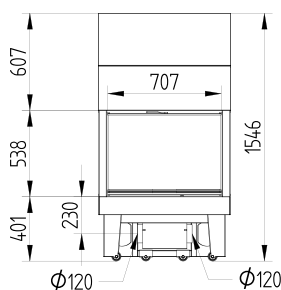
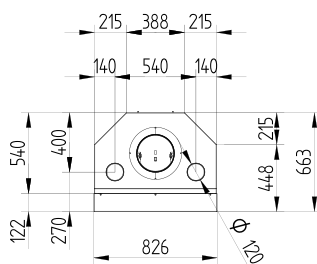
	KW	MC	KG/H	KG	MM
C 14	17,9	405,0	3,3	206	250



WOOD

C 14 WOOD 65

COD. C14W65



	Potenza Globale Global Power Puissance globale	Volume riscaldabile Volumen calefactable Heating volume	Consumo MAX Consommation MAX Max. consumption	Peso Poids Weight	Uscita fumi Chimney Output Sortie conduit de cheminée
	KW	MC	KG/H	KG	MM
C 14	17,7	400,0	3,3	233	250

**SOME
TECHNOLOGY**
DETAILS ON INTERNET

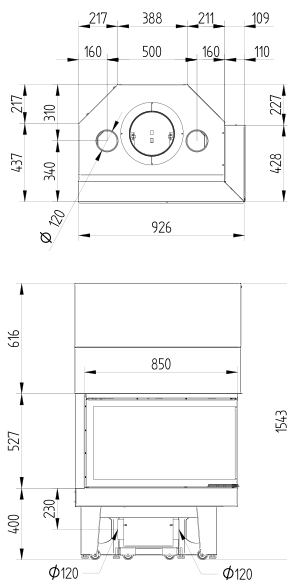




WOOD

C 15 WOOD LDX 65

COD. C15WLDX65



	Potenza Globale Global Power Puissance globale	Volume riscaldabile Volumen calefactable Heating volume	Consumo MAX Consumationi MAX Max consumption	Peso Poids Weight	Uscita fumi Chimney Output Sortie conduit de cheminée
C 15	KW	MC	KG/H	KG	MM
	18,1	430,0	3,9	245	250

SOME TECHNOLOGY
DETAILS ON INTERNET

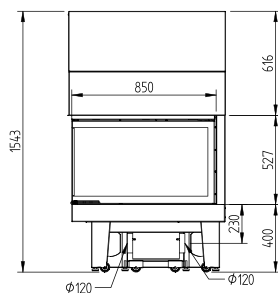
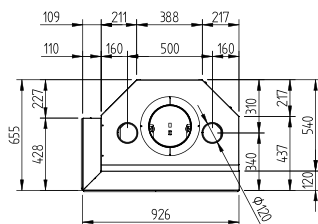




WOOD

C 15 WOOD LSX 65

COD. C15WLSX65



SOME TECHNOLOGY
DETAILS ON INTERNET



Potenza Globale
Global Power
Puissance globale

Volume riscaldabile
Volumen calefactable
Heating volume

Consumo MAX
Consommation MAX
Max. consumption

Peso
Poids
Weight

Uscita fumi
Chimney Output
Sortie conduit de cheminée

C 15

KW
18,1

MC
430,0

KG/H
3,9

KG
245

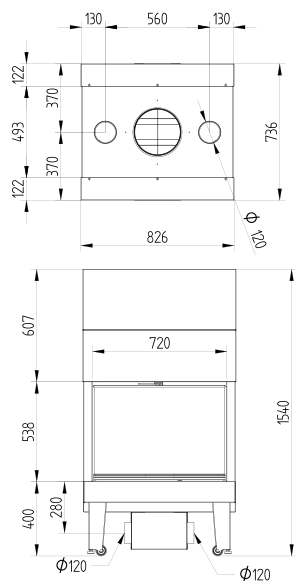
MM
250



WOOD

C 14 WOOD BIS 75

COD. C14WB75



SOME TECHNOLOGY

DETAILS ON INTERNET



Potenza Globale
Global Power
Puissance globale

Volume riscaldabile
Volumen calefactable
Heating volume

Consumo MAX
Consumption MAX
Max consumption

Peso
Poids
Weight

Uscita fumi
Chimney Output
Sortie conduit de cheminée

C 14

KW
19,2

MC
400,0

KG/H
3,4

KG
270

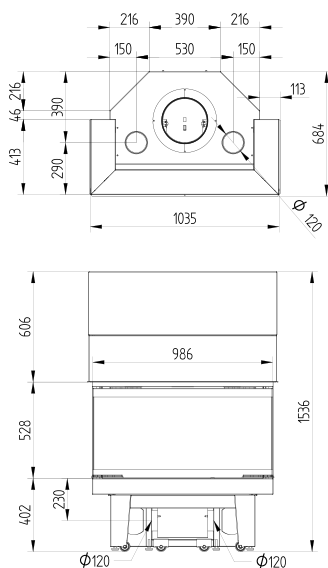
MM
250



WOOD

C 14 WOOD TRIS 65

COD. C14WT65



SOME TECHNOLOGY DETAILS ON INTERNET

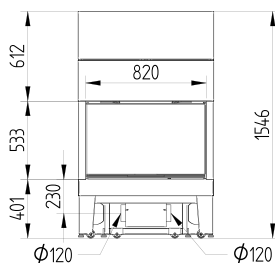
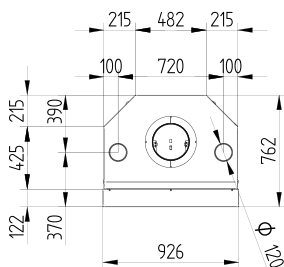


	Potenza Globale Global Power Puissance globale	Volume riscaldabile Volumen calefactible Heating volume	Consumo MAX Consumption MAX Max. consumption	Peso Poids Weight	Uscita fumi Chimney Output Sortie conduit de cheminée
C 14	KW	MC	KG/H	KG	MM
	17,5	418,0	3,3	260	250



WOOD C 15 WOOD 75

COD. C15W75



SOME TECHNOLOGY DETAILS ON INTERNET



Potenza Globale
Global Power
Puissance globale

KW

C 15

19,4

Volume riscaldabile
Volumen calefactable
Heating volume

MC

400,0

Consumo MAX
Consumption MAX
Max consumption

KG/H

3,6

Peso
Poids
Weight

KG

263

Uscita fumi
Chimney Output
Sortie conduit de cheminée

MM

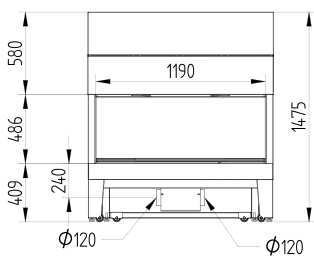
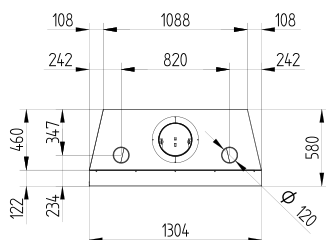
250



WOOD

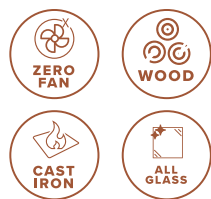
C 16 WOOD 120 55

COD. C16W12055



	Potenza Globale Global Power Puissance globale	Volume riscaldabile Volumen calefactable Heating volume	Consumo MAX Consommation MAX Max. consumption	Peso Poids Weight	Uscita fumi Chimney Output Sortie conduit de cheminée
	KW	MC	KG/H	KG	MM
C 16	17,5	390,0	4,1	287	250

SOME TECHNOLOGY
DETAILS ON INTERNET

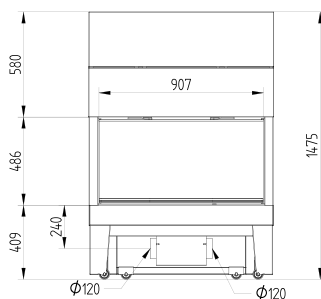
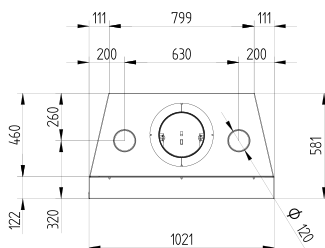




WOOD

C 17 WOOD 91 55

COD. C17W9155



SOME TECHNOLOGY DETAILS ON INTERNET



Potenza Globale
Global Power
Puissance globale

Volume riscaldabile
Volumen calefactable
Heating volume

Consumo MAX
Consumationi MAX
Max consumption

Peso
Poids
Weight

Uscita fumi
Chimney Output
Sortie conduit de cheminée

	KW	MC	KG/H	KG	MM
C 17	22,0	400,0	4,3	296	250

Colora e vinci con Moretti Design

- 1) Fai colorare ai tuoi bambini la fiaba illustrata nelle ultime pagine della nostra Design Guide
- 2) Una volta terminato il disegno, scatta la foto migliore dell'elaborato e pubblicala su Facebook taggando la pagina ufficiale Moretti Design
- 3) Torna nella tua Boutique Moretti Design di fiducia e ritira i tuoi gadget

Grazie alla foto pubblicata potrai ritirare dei gadget esclusivi presso le Boutique che aderiscono all'iniziativa.

GADGET MORETTI DESIGN

Zainetto
T-shirt
Block notes
Agenda
Penna

START

Da Settembre in tutte le boutique Moretti Design. Valido per tutte le boutique che aderiscono all'iniziativa.



Coloriez et gagnez avec Moretti Design

- 1) Demandez à vos enfants de colorier le conte de fées illustré dans les dernières pages de notre guide de conception
- 2) Une fois le dessin terminé, la meilleure la photo de la meilleure création sera publiée sur la page Facebook officielle de MORETTI DESIGN
- 3) Retournez dans votre boutique de confiance MORETTI DESIGN et récupérez vos cadeaux.

Grâce à la photo publiée, vous pouvez demander des cadeaux exclusifs auprès des boutiques qui adhèrent à l'initiative.

CADEAUX MORETTI DESIGN

sac à dos
T-shirt
Bloc des notes
Agenda
Stylos

START

Début de l'opération :
A partir d'octobre dans toute la boutique Moretti Design qui adhèrent à l'initiative.



Colour and win with Moretti Design

- 1) Let your children colour the fairy tale illustrated on the last pages of our Design Guide
- 2) Once finished your drawing, take the best photo of your work and post it on Facebook tagging the official Moretti Design page
- 3) Go back to your local Moretti Design Boutique and pick up your gadgets

Thanks to the published photo, you can ask the participating boutiques for these exclusive gadgets.

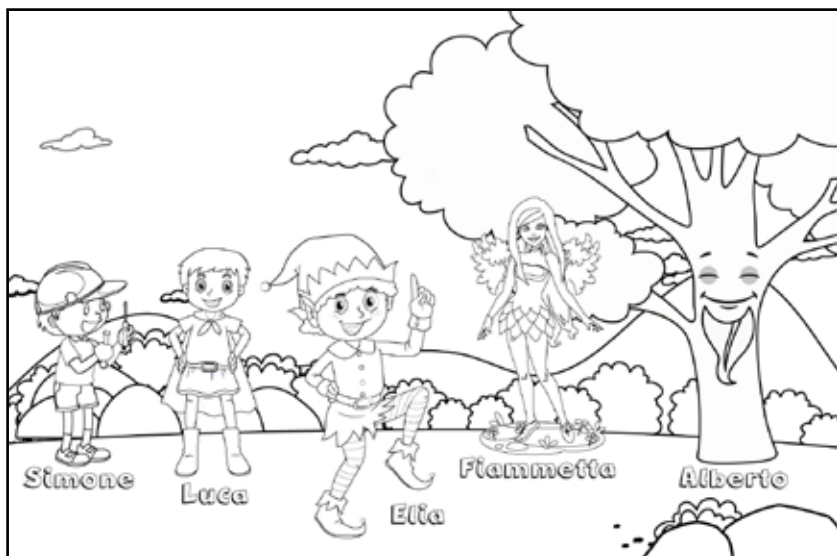
MORETTI DESIGN GADGETS

Backpack
T-shirt
Block notes
Diary
Pen

START

From October in all Moretti Design boutiques. Valid for all boutiques participating in the initiative.





IT: In una splendida notte di luna piena, la fata Fiammetta diede alla luce Elia, un dolce folletto dai capelli color cioccolato. Elia divenne presto amico del saggio Alberto, il vecchio albero del villaggio, e di tutti gli altri simpatici abitanti.

FR: Par une belle nuit de pleine lune, la Fée flamme a donné naissance à Elia, un gentil petit Elf aux cheveux couleur chocolat. Elia est rapidement devenue un ami du vieille Alberto vieux sage du village, et de tous ses gentils habitants.

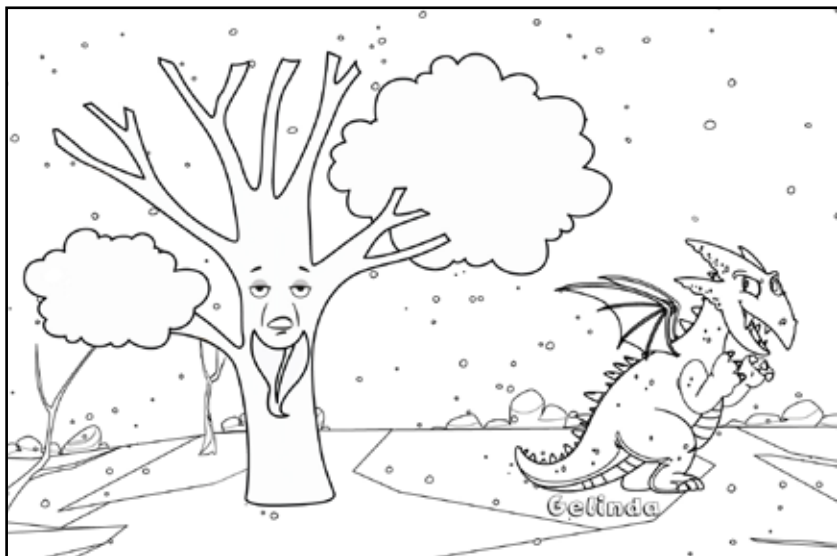
EN: On a beautiful full moon night, the fairy Fiammetta gave birth to Elia, a sweet elf with chocolate-coloured hair. Elia soon became friend with the wise Alberto, the old village tree, and all the other nice inhabitants.



IT: Una mattina però, il piccolo Elia venne svegliato da un vento gelido e si accorse che il villaggio stava diventando grigio e freddo. Corse allora dal vecchio saggio Alberto.

FR: Un matin, cependant, la petite Elia a été éveillée par un vent glacial et s'est rendu compte que le village devenait gris et froid. Puis a couru auprès du sage Alberto.

EN: One morning, however, little Elia was awoken by a cold wind and realized that the village was turning grey and cold, so he ran to wise old Alberto.



IT: "Alberto, Alberto, cosa sta succedendo?" gridò Elia "Piccolo amico mio", rispose il saggio albero "La dragonessa di ghiaccio Gelinda è tornata, corri a cercare il druido Luigi ed il suo magico fuoco".

FR: "Alberto, Alberto, que se passe-t-il?" Il a crié Elia "Mon petit ami," répondit le sage Alberto, "La generation des Dragons de glace est revenu, courir pour chercher le druide Luigi et son feu magique".

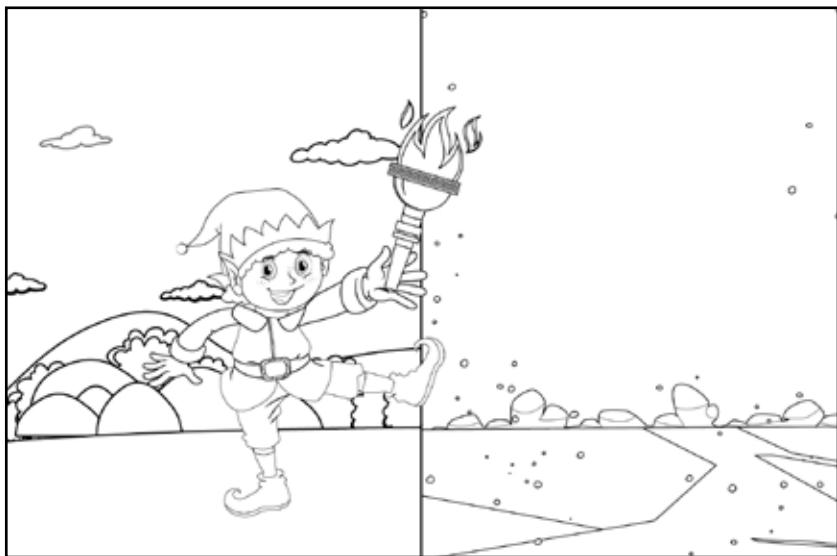
EN: "Alberto, Alberto, what is happening?" cried Elia. "My little friend," replied the wise tree, "The ice dragoness Gelinda has returned, run and find the druid Luigi and his magical fire."



IT: Elia corse a perdifiato, e all'improvviso senti un tepore, un'atmosfera magica e dolce. Si fermò, chiese timidamente aiuto, e pianse. Il druido Luigi comparve e disse "Elia, afferra la torcia con la fiamma magica, così fermerai Gelinda"

FR: "Elia a couru à en perdre haleine, et soudain, il a ressenti une chaleur, une atmosphère magique et douce. Il s'est arrêté, il a demandé timidement de l'aide et a pleuré. Le Druide Luigi est apparu et a dit "Elia, attrape le flambeau avec la flamme magique, alors tu vas pouvoir tout arrêter"

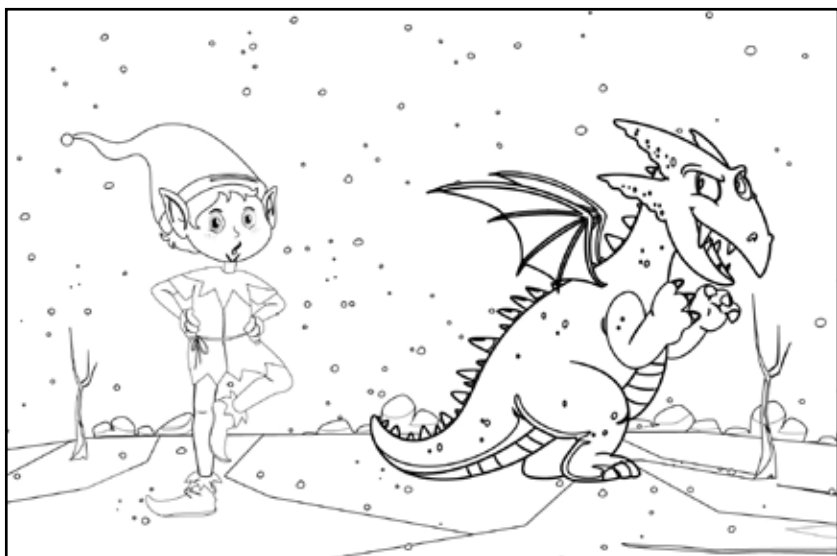
EN: Elia ran at breakneck speed, and suddenly felt a warmth, a magic and sweet atmosphere. He stopped, shyly asked for help, and wept. The druid Luigi appeared and said "Elia, grasp the torch with the magic flame, so you could stop Gelinda".



IT: Elia si accorse che al suo passaggio il gelo spariva e tutti gli abitanti del villaggio tornavano a sorridere, ma ecco comparire la dragonessa Gelinda, imponente, maestosa, freddissima.

FR: Elia s'est rendu compte qu'à son passage, le gel disparaissait et que tous les habitants du village sont revenus avec de grands sourires, mais voici que le Dragon, imposant, majestueux, très froid arriva devant Elia....

EN: Elia realized that as he passed, the frost disappeared and all the villagers smiled again, but here appeared the dragoness Gelinda, imposing, majestic, very cold.



IT: "Gelinda", disse Elia, "voglio salvare il mio villaggio, ma senza farti del male..." La dragonessa scoppiò in lacrime.
"Sei un bambino davvero speciale, anche io sono intrappolata nel mondo di ghiaccio, per mano della mia matrigna, e non ho mai potuto chiedere aiuto"

FR: "Dragon", a dit Elia, "Je veux sauver mon village, mais sans te faire de mal ..."
Le Dragon éclata en larmes.
"Vous êtes un enfant très courageux et gentil, je suis également piégé dans le monde de la glace, aux mains de ma belle-mère, et je n'ai jamais pu demander de l'aide" !

EN: "Gelinda," said Elia, "I want to save my village, but without hurting you..."
The dragoness burst into tears.
"You are a very special child, I am trapped too in the world of ice, because of my stepmother, and I have never been able to ask for help."



IT: Elia, addolorato dalle sue parole, avvicinò delicatamente la fiamma magica al cuore di Gelinda. L'incantesimo si ruppe e la dragonessa si trasformò in una bellissima bambina.

FR: Elia, attristé par ses paroles, approcha doucement la flamme magique contre le cœur du Dragon. Le sortilège rompu instantanément et le Dragon se transforma en une très jolie fille.

EN: Elia, saddened by her words, gently brought the magic flame close to Gelinda's heart. The spell was broken and the dragoness transformed into a beautiful child.



IT: La natura iniziò a rinverdire. Alberto osservava con orgoglio ogni creatura; Massimo discuteva con Serafino e Nicolas, Marcello correva, Luca contava, Roberto sfogliava grandi libri... Elia e Gelinda, ormai amici, ringraziarono il druido Luigi e la sua potente fiamma magica.

FR: La nature a commencé à reverdir. Alberto a fièrement observé toutes les créatures; Massimo a discuté avec Séraphin et Nicolas, Marcello à couru, Luca à compté, Roberto a parcouru de grands livres, et tous furent heureux ... Elia et le Dragon, maintenant amis, ont remercié le Druide Luigi et sa puissante flamme magique pour tout le bonheur apporté.

EN: Nature began to revive. Alberto watched every creature with pride; Massimo argued with Serafino and Nicolas, Marcello ran, Luca counted, Roberto leafed through large books... Elia and Gelinda, now friends, thanked the druid Luigi and his powerful magic flame.

*La Ditta costruttrice si riserva il diritto di apportare ai propri modelli le modifiche e le migliorie che riterrà necessarie ed utili, senza pregiudicare le caratteristiche essenziali e senza preavviso. L'autonomia del cassetto cenere con sistema all clean e clean è garantita se: l'installazione è conforme alle norme vigenti, l'utilizzo conforme a quanto dichiarato da MORETTI DESIGN

*The manufacturer reserves the right to modify and improve the products without notice, without altering the essential characteristics. The autonomy of the ash drawer with the all clean and clean system is guaranteed if: the installation complies with current regulations, the use in accordance with MORETTI DESIGN's statement.

*Le constructeur se réserve le droit d'apporter les modifications et améliorations qu'il juge nécessaires et utiles à ses modèles, sans compromettre les caractéristiques essentielles et sans préavis. L'autonomie du tiroir à cendres avec les systèmes « ALL CLEAN » et « CLEAN » est garantie si: l'installation est conforme à la réglementation en vigueur, l'utilisation conforme à ce qui est déclaré par MORETTI DESIGN.

*El fabricante se reserva el derecho de realizar las modificaciones y mejoras que considere necesarias y útiles para sus modelos, sin comprometer las características esenciales y sin previo aviso. La autonomía del cajón de cenizas con el sistema de limpieza ALL CLEAN (limpieza automática de brasero y pasos de humos) y CLEAN (limpieza del brasero) está garantizada siempre y cuando la instalación cumpla con la normativa vigente, y el uso que se haga de la estufa siga los consejos dados por MORETTI DESIGN.

*Der Hersteller behält sich das Recht vor, Änderungen und Verbesserungen an seinen Modellen vorzunehmen, die er für notwendig und nützlich hält, ohne die wesentlichen Eigenschaften zu beeinträchtigen und ohne vorherige Ankündigung. Die Autonomie der Ascheschublade mit dem All Clean und Clean System ist gewährleistet, wenn: die Installation den geltenden Vorschriften entspricht und die Verwendung gemäß den Angaben von MORETTI DESIGN erfolgt.



MORETTIDESIGN.IT

